

# تحلیل دو بعدی واتنش پایدار در مرم‌های بودین دار ناحیه خلج با استفاده از دایره مور، جنوب مشهد

محمد رضا شیخ الاسلامی<sup>(۱)</sup>

۱. دانشیار پژوهشکده علوم زمین، سازمان زمین‌شناسی و اکتشافات معدنی کشور

تاریخ دریافت: ۹۶/۱۲/۱۶

تاریخ پذیرش: ۹۷/۰۱/۱۵

## چکیده

مرم‌های ناحیه خلج بخشی از واحدهای سنگی مجموعه دگرگونی مشهد هستند که تحت تاثیر سه مرحله دگرریختی قرار گرفته‌اند. به منظور بررسی واتنش پایدار در مرحله اول دگرریختی، کشیدگی ایجاد شده در بودین‌ها در هفت ایستگاه اندازه‌گیری و سپس با استفاده از دایره مور مورد تحلیل قرار گرفتند. نتایج این بررسی‌ها نشان می‌دهد که نسبت قطره‌های بیضوی واتنش دو بعدی برای این دگرریختی در ایستگاه‌های مختلف بین ۱/۰۵ تا ۱/۳۶ متغیر است. همچنین میزان بیشینه زاویه برش طی دگرریختی مرحله اول بین ۴ تا ۲۰ درجه می‌باشد. این نتایج با مشاهدات صحرایی که نشان می‌دهند دگرریختی غالب در جریان مرحله اول دگرریختی در رژیم برش محض روی داده و با تشکیل چین‌های پیوسته و بودین‌های تخته شکلاتی همراه است، مطابقت دارند. بودین‌های مورد بررسی در اثر ایجاد کشیدگی در دو جهت شکل گرفته‌اند. نتایج حاصل از بررسی واتنش همچنین نشان‌دهنده آن است که در جریان دگرریختی مرحله اول ۰/۵ تا یک برابر تغییر حجم مثبت در مرم‌های ناحیه خلج روی داده است.

واژه‌های کلیدی: خلج، بودین، دگرریختی، واتنش پایدار، دایره مور.

## مقدمه

به دلیل از بین رفتن آنها طی فرآیند دگرگونی امکان پذیر نیست. در این گونه موارد حضور لایه‌های با جنس‌های مختلف که در جریان دگرریختی رفتارهای متفاوتی دارند و باعث تشکیل بودین شده‌اند، برای تعیین شاخص‌های واتنش مورد استفاده قرار می‌گیرند. با اندازه‌گیری مقدار کشیدگی در بودین‌ها می‌توان این شاخص‌ها را محاسبه نمود. در این نوشتار شاخص‌های طولی و زاویه‌ای واتنش محاسبه و بر پایه

شاخص‌های واتنش پایدار<sup>۱</sup> شامل شاخص‌های طولی<sup>۲</sup> و شاخص‌های زاویه‌ای<sup>۳</sup> امکان تحلیل دو بعدی و سه بعدی واتنش را فراهم می‌سازند (Ragan, 2009). با تعیین این شاخص‌ها برآورد شدت دگرریختی<sup>۴</sup> و تعیین نسبت بیضوی واتنش دو بعدی و سه بعدی امکان پذیر خواهد بود. مبنای اصلی تعیین این شاخص‌ها، استفاده از عناصر کشیده شده و یا چرخیده در جریان دگرریختی نظیر سنگواره‌ها و بودین‌ها هستند (Ramsay 1968; Ramsay and Huber, 1983). در مناطق با درجه دگرگونی بالا، استفاده از سنگواره‌ها

1. Finite strain parameters
2. Longitudinal strain parameters
3. Angular strain parameters
4. Strain intensity

\* نویسنده مرتبط: rezasheikholeslami@yahoo.com

حاوی قطعات بودین شده از جنس چرت‌های آهن‌دار، چرت‌های رادیولاریتی و سنگ‌آهک ماسه‌ای بوده و تحت اثر چین‌خوردگی و دگرریختی در مقیاس‌های رخنمون و ناحیه‌ای قرار گرفته‌اند (شکل ۲ الف و ب).

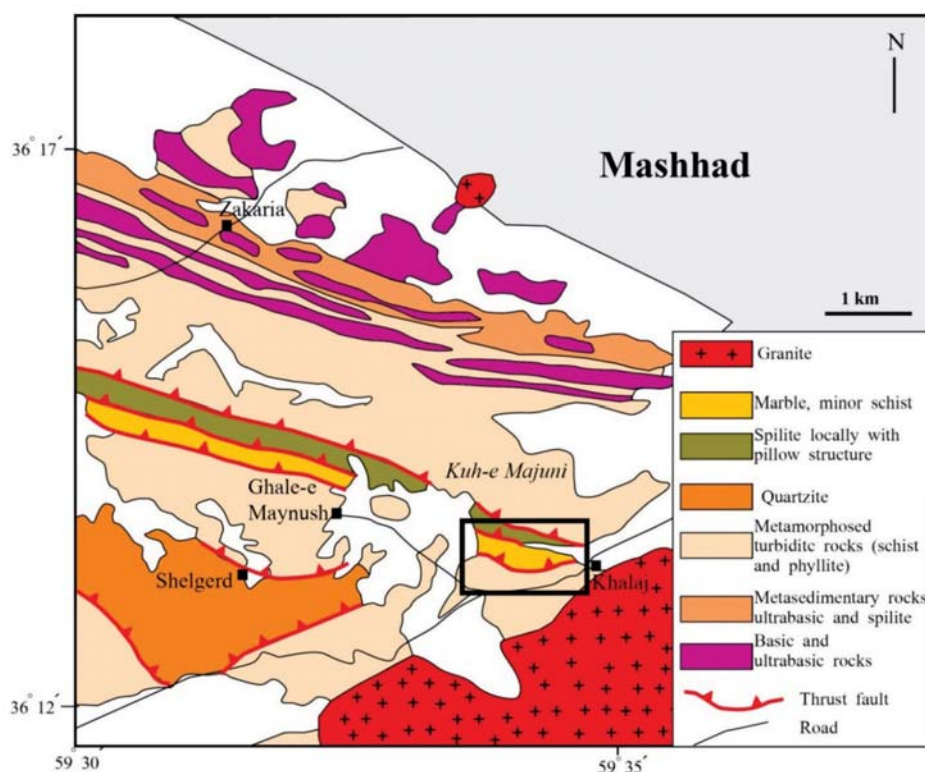
### توالی دگرریختی در مرم‌های ناحیه خلج

مرم‌های ناحیه خلج همراه با دیگر واحدهای سنگی در مجموعه دگرگون مشهد متحمل دگرریختی ناحیه‌ای شده‌اند. به دلیل ویژگی‌های ریولوژیکی مرم‌ها، توالی‌های دگرریختی ناحیه‌ای در این واحد سنگی در قیاس با دیگر واحدهای سنگی نظیر شیست و اسلیت نمایان‌تر هستند. در اولین مرحله دگرریختی ( $D_1$ )، برگوارگی رسوبی اولیه توسط چین‌های  $F_1$  چین‌خورده و برگوارگی  $S_1$  به موازات سطح محوری این دسته از چین‌ها ایجاد شده است. کشیدگی طبقات در جریان این مرحله از دگرریختی که در شرایط برش محض غالب روی داده باعث بودین شدگی در راستای برگوارگی  $S_1$  شده است. بودین‌های حاصل موضوع مطالعه در این مقاله هستند (شکل ۲ الف). دو دسته خطوارگی شامل خطوارگی کانی حاصل انتظام کانی‌های دگرگونی درجه پایین نظیر مسکوویت، و خطوارگی سایشی حاصل لغزش طبقات بر روی یکدیگر نیز در این مرحله به وجود آمده‌اند. این دسته از خطوارگی‌ها به دلیل آنکه توسط رویداد  $D_2$  تحت تاثیر قرار گرفته‌اند گسترش کمی داشته و نافذ نیستند. در مرحله دوم دگرریختی که با ایجاد پهنه‌های برشی در ضخامت‌های متفاوت همراه شده، ساختارهای میلونیتی شامل چین‌های تک‌شیب، چین‌های نیامی، چین‌های مایل، اجسام عدسی شکل با تقارن تک‌شیب و نیز خطوارگی کشیدگی کانی گسترش یافته‌اند (شیخ‌الاسلامی و همکاران ۱۳۹۲). چین‌های شکل گرفته در مرحله پیشین، در این مرحله کشیده و یا بریده شده و به صورت چین‌های بدون ریشه (rootless fold) در آمده‌اند (شکل ۲ ب). ساختارهای مربوط به مرحله‌های دگرریختی  $D_1$  و  $D_2$  توسط ریزچین‌های مرحله دگرریختی  $D_3$  فرانهاده شده و برگوارگی ریزچین با شیب به سمت شمال غرب و جنوب شرق بر روی آن‌ها شکل گرفته‌اند (Sheikholeslami and Kouhpeyma, 2012).

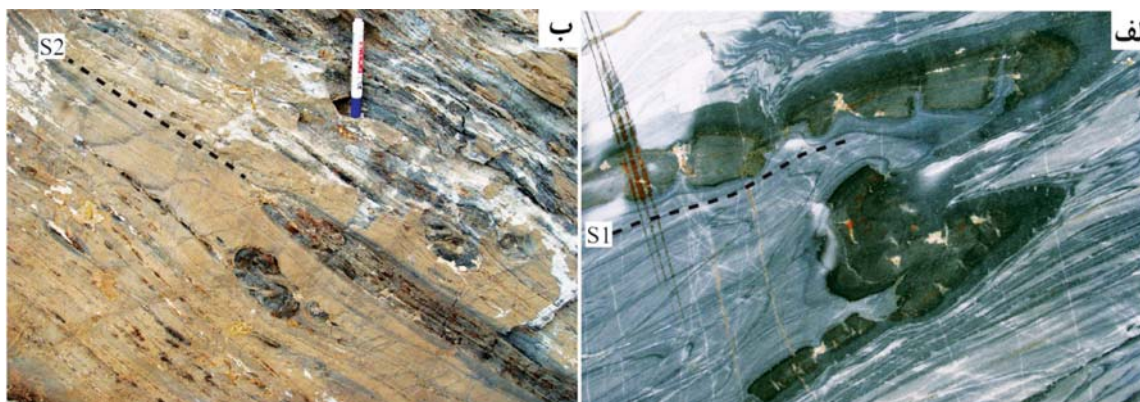
آن‌ها تحلیل دو بعدی واکنش پایدار در مرم‌های ناحیه خلج انجام شده است. اندازه‌گیری‌های لازم شامل طول کنونی و طول اولیه بودین‌ها و نیز تعیین راستای خطوارگی غالب در زمان تشکیل بودین‌ها، در چند ایستگاه انجام و سپس با استفاده از دایره مور مورد بررسی و تحلیل قرار گرفته‌اند. در نهایت نتایج به دست آمده از دایره مور برای تحلیل دو بعدی واکنش پایدار و انطباق با ساختارهای زمین‌شناسی و توالی دگرریختی ناحیه‌ای به کار برده شده‌اند.

### زمین‌شناسی ناحیه‌ای

مرم‌های ناحیه خلج بخشی از سنگ‌های دگرگون جنوب مشهد هستند که طی کوهزاد برخوردی میان ایران مرکزی و صفحه توران، در جریان رویداد سیمیرین پیشین دگرگون و دگرشکل شده‌اند (Boulin, 1988). سنگ‌های با خاستگاه رسوبی در این مجموعه شامل انواع شیست‌ها، اسلیت، فیلیت، مرمر، کوارتزیت، متاچرت و برش کربناته به سن پرمین هستند که در زمان فرورانش پوسته اقیانوسی تئیس کهن (Paleotethys) در شرایط توریدایتی و در محیط پیش‌کمانی-گودال شکل گرفته‌اند (Alavi, 1991; Taheri and Ghaemi, 1994). در جریان فرآیند برخورد، این مجموعه‌های رسوبی با سنگ‌های با خاستگاه اقیانوسی شامل انواع سنگ‌های اولترابازیک، بازالت و اسپلیت درهم‌آمیخته و سپس مورد نفوذ سه مرحله تزریق گرانیته قرار گرفته‌اند (Karimpour et al., 2006; Madjidi, 1983). سبزه‌ای و همکاران (۱۳۷۳) بر این باورند که سنگ‌های آذرین در ناحیه مشهد از نوع گدازه‌های مافیک و اولترامافیک هستند، در حالی که (Alavi (1991) و Ghazi et al., (2001) این سنگ‌ها را افیولیت می‌دانند. در ناحیه خلج در جنوب مشهد، سنگ‌های اسپلیتی متراکم و دگرریخت به همراه مرم‌های کلسیتی و دولومیتی با همبری گسله از نوع راندگی در میان شیست‌های آلومینوسیلیکات‌دار رخنمون دارند (شکل ۱). اثر حرارتی ناشی از تزریق گرانیته مشهد باعث تشکیل دگرگونی مجاورتی و تبلور کانی‌های شاخص این نوع دگرگونی نظیر استارولیت در شیست‌ها شده است (Sheikholeslami and Kuhpeyma, 2012). مرم‌ها



شکل ۱. پراکندگی واحدهای سنگی در جنوب و جنوب غرب مشهد. محدوده مرمرهای مورد بررسی در ناحیه خلج در کادر مستطیلی به رنگ زرد مشخص شده است (برگرفته از Taheri and Ghaemi, 1996)



شکل ۲. الف) بودین شدگی و چین خوردگی در مرمرهای ناحیه خلج. بودین‌های از جنس چرت‌های آهن‌دار و یا چرت‌های رادیولاریتی در راستای برگواگی  $S_1$  شکل گرفته‌اند، ب) چین‌های بدون ریشه که در اثر ایجاد پهنه‌های برش ساده و بریده و جابجا شدن چین‌های مرحله اول شکل گرفته‌اند. بودین‌های شکل گرفته در این مرحله به نسبت بودین‌های مرحله قبل کشیده‌تر هستند

تحت اثر ریزچین خوردگی‌های نسل سوم قرار می‌گیرند. بررسی هندسی چین‌های باز چین‌خورده نشانگر آن است که پس از چین خوردگی نسل اول، چین‌های نسل دوم و سوم به ترتیب به صورت هم‌محور<sup>۲</sup> ولی با صفحات محوری با شیب متفاوت،

1. Overprinting
2. Refolded
3. Coaxial

بررسی روابط فرانهادگی<sup>۱</sup> ساختارهای شکل گرفته طی سه مرحله دگربرخی نشان می‌دهد که چین‌ها و بودین‌های ایجاد شده در مرحله  $D_1$  تحت تاثیر چین‌های  $F_2$  مربوط به رویداد دگرشکلی  $D_2$  قرار گرفته‌اند. نتیجه این فرآیند ایجاد بودین‌ها و چین‌های بازچین‌خورده<sup>۳</sup> است. با ادامه دگرشکلی و طی مرحله دگرشکلی  $D_3$  چین‌های نسل قبل برای بار سوم

مطابق با گونه‌ی III الگوی تداخلی چین‌ها (Ramsay and Huber, 1983) بر روی نسل‌های قبلی خود اثر گذاشته‌اند.

### محاسبه شاخص‌های واتنش پایدار بر پایه بودین‌ها

بودین‌ها لایه‌های مقاوم سنگی هستند که توسط کشیدگی از حالت اولیه خود خارج و به قطعات کوچکتری تقسیم شده‌اند. این ساختارها اطلاعاتی در خصوص واتنش، سوی برش و مقاومت واحدهای سنگی مختلف به دست می‌دهند. بودین‌ها در یال چین‌ها، یعنی جایی که بیشترین پهن‌شدگی و کشیدگی موازی با لایه‌بندی روی می‌دهد، فراوان‌تر هستند. این ساختارها به دو دسته بودین‌های ساده<sup>۱</sup> و یا بودین‌های تخته شکلاتی<sup>۲</sup> تقسیم‌بندی می‌شوند (Ramsay and Huber, 1983). بودین‌های ساده از یک لایه قطعه‌قطعه شده سوسیزی تشکیل شده‌اند که در آن، بخش‌های عدسی شکل طویل به موازات یکدیگر قرار گرفته‌اند. این ساختارها حاصل کشیدگی لایه در یک جهت می‌باشند. بودین‌های تخته شکلاتی در شرایطی به وجود می‌آیند که کشیدگی در دو جهت روی می‌دهد و نتیجه آن تشکیل بودین‌ها به صورت تخته‌های سه بعدی جدا از هم است (Zulauf et al., 2011). بیشتر بودین‌های بررسی شده در ناحیه مورد مطالعه از نوع بودین‌های جعبه شکلاتی هستند، ولی بودین‌های ساده از نوع سوسیزی نیز به میزان کمتر در مرمرها حضور دارند. از دیگر ویژگی‌های ساختاری مرمرها، حضور گسلش عادی است که باعث جابجایی قطعات بودین شده است. این حالت گاه منجر به تشکیل سامانه گسله‌های عادی پلکانی شده است. برای محاسبه شاخص‌های واتنش، اندازه‌گیری طول کنونی و طول اولیه بودین‌ها در شش ایستگاه در واحدهای مرمر خلیج به انجام رسید. اندازه بودین‌ها متفاوت و جهت کشیدگی آن‌ها به صورت پراکنده و در راستاهای مختلف می‌باشد.

اولین گام در محاسبه شاخص‌های طولی واتنش پایدار اندازه‌گیری نسبت طول کنونی بودین‌ها به طول اولیه آن‌ها می‌باشد. این شاخص تحت عنوان کشیدگی<sup>۳</sup> نامیده شده و با نماد  $(1+e)$  نمایش داده می‌شود. شاخص بعدی مربع کشیدگی<sup>۴</sup> است و بنا به تعریف مربع نسبت طول کنونی به طول اولیه بودین

است. این پارامتر با نماد  $(l)$  نمایش داده می‌شود. آخرین شاخص طولی عکس کشیدگی<sup>۵</sup> است که با نماد  $(\lambda)$  بیان شده و در ترسیم دایره مور مورد استفاده قرار می‌گیرد. شاخص‌های زاویه‌ای واتنش شامل زاویه برش  $(\gamma)$  و واتنش برشی زاویه‌ای  $(g)$  می‌باشند که رابطه‌ی زیر بین آن‌ها برقرار است:

$$\tan \psi = \gamma$$

$\gamma'$  پارامتری است که بین شاخص طولی و زاویه‌ای واتنش از طریق فرمول زیر رابطه برقرار می‌کند (Ramsay, 1968).

$$\gamma' = \gamma/\lambda$$

### برآورد نسبت بیضوی واتنش دو بعدی و بیشینه زاویه برش با استفاده از دایره مور واتنش

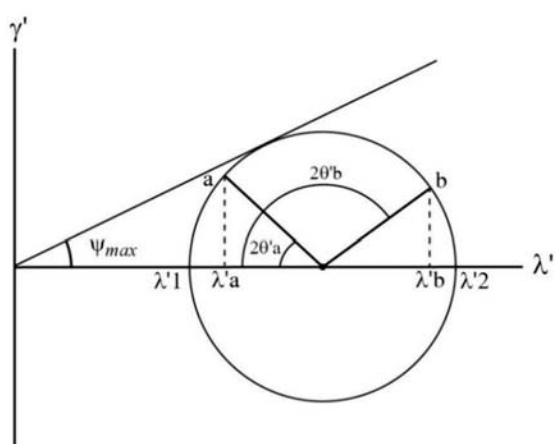
یکی از روش‌های تعیین نسبت بیضوی واتنش دو بعدی در سنگ‌های دگرریخت، استفاده از دایره مور است. دایره مور واتنش به روشی مشابه با دایره مور تنش ترسیم شده و در برآورد مقادیر بیشینه و کمینه واتنش مورد استفاده قرار می‌گیرد. در دایره مور واتنش، بر روی محور افقی مقادیر  $\lambda'$  و بر روی محور عمودی مقادیر  $\gamma'$  نشان داده می‌شود (Nadi, 1963; Treagus, 1987). به منظور رسم دایره مور دو بعدی، مقادیر مربوط به پارامتر عکس مربع کشیدگی در دو راستای متفاوت (راستای  $a$  و  $b$ ) محاسبه و بر اساس زاویه بین هر کدام از این راستاها با جهت تعیین شده  $x$  بیضوی واتنش (یعنی زوایای  $\theta_1$  و  $\theta_2$ )، بر روی محیط دایره پیاده می‌شوند. با استفاده از دایره مور ترسیم شده مقادیر  $\lambda'_1$  و  $\lambda'_2$  قابل محاسبه خواهند بود. با محاسبه این دو مقدار، درجه بیضویت<sup>۶</sup> یا نسبت طول محور بزرگ به طول محور کوچک بیضوی واتنش ( $R$ ) از طریق رابطه زیر به دست می‌آید:

$$R = \sqrt{\lambda'_2/\lambda'_1}$$

استفاده دیگر از دایره مور واتنش تعیین زاویه برش بیشینه ( $\psi_{max}$ ) در جریان دگرریختی است. اندازه‌گیری این زاویه با رسم مماس بر محیط دایره و تعیین زاویه خط مماس با محور افقی امکان‌پذیر خواهد بود (شکل ۳).

1. Ordinary boudins
2. Chocolate tablet boudins
3. Stretch
4. Quadratic stretch
5. Reciprocal quadratic stretch
6. Ellipticity

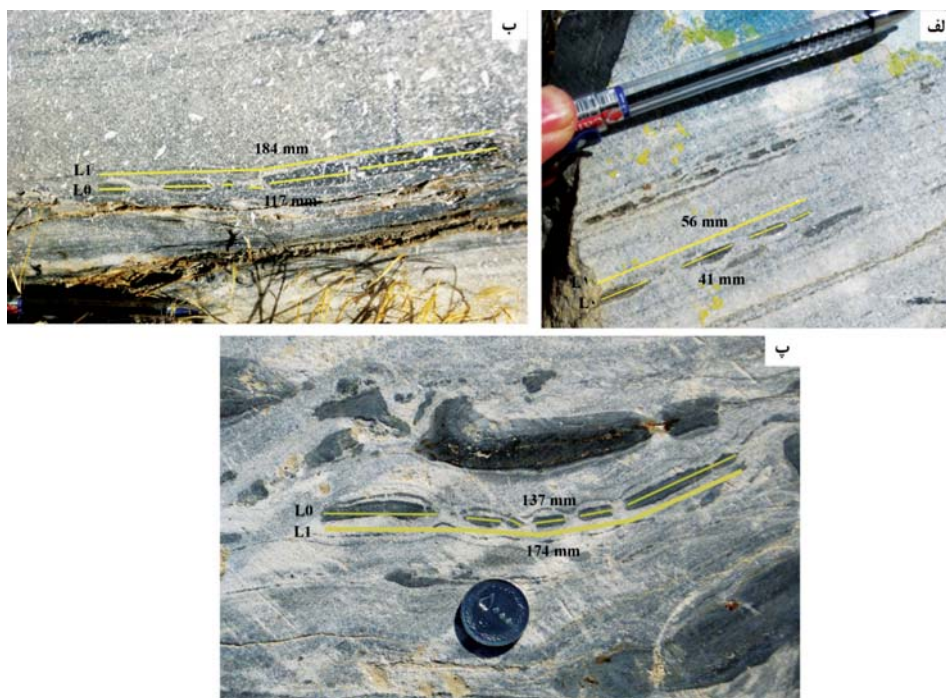
ناحیه خلج خطوارگی غالب، خطوارگی  $L_2$  مربوط به مرحله دگرریختی  $D_2$  می‌باشد، باید به شیوه‌ای مناسب راستای محور  $X$  بیضوی واتنش مربوط به دگرریختی  $D_1$  را شناسایی کرد تا راستای کشیدگی بودین‌ها در ایستگاه‌های مختلف با آن به دست آید. راهکار مورد استفاده در این مقاله استفاده از روش ترسیمی (Lisle and Regan, 1988) می‌باشد. بر پایه این روش تعیین وضعیت بیضوی واتنش شامل درجه بیضویت و نیز راستای محور  $X$  با استفاده از تعیین مقدار کشیدگی در سه جهت متفاوت، با استفاده از دایره مور امکان‌پذیر می‌باشد. برای استفاده از این روش مقادیر طول کنونی و طول اولیه بودین‌ها در سه جهت متفاوت با آزمون‌های  $0.90$ ،  $140$  و  $170$  در ایستگاه اول (ایستگاه A) اندازه‌گیری و سپس برای تعیین واتنش‌های طولی و تعیین راستای ناحیه‌ای محور  $X$  بیضوی واتنش مورد استفاده قرار گرفتند (شکل‌های ۴، ۵، الف و جدول ۱). دلیل انتخاب این نقطه برای تعیین محور  $X$  بیضوی واتنش، وجود معدن متروکه سنگ مرمر (سنگ چینی) و حضور سینه‌کارهای مناسب و متعدد برای اندازه‌گیری بودین‌ها در راستاهای مختلف می‌باشد.



شکل ۳. چگونگی رسم دایره مور دو بعدی با داشتن دو مقدار عکس مربع کشیدگی ( $\lambda'_a$  و  $\lambda'_b$ ) مربوط به دو عنصر ساختاری کشیده شده و تعیین زاویه هرکدام با محور  $X$  بیضوی واتنش. با استفاده از دایره مور ترسیم شده مقادیر محورهای بیشینه و کمینه کشیدگی ( $\lambda'_1, \lambda'_2$ ) و نیز نسبت واتنش بیضوی دوبعدی ( $R$ ) به همراه زاویه برش بیشینه ( $\psi_{max}$ ) به دست خواهند آمد (الیاسی ۱۳۹۱، با تغییرات)

### محاسبه راستای بیشینه کشیدگی در جریان مرحله دگرریختی $D_1$

همان‌گونه که عنوان شد برای ترسیم دایره مور نیاز به دانستن زاویه بین راستای کشیدگی با محور  $X$  بیضوی واتنش در زمان تشکیل بودین‌ها می‌باشد. با توجه به اینکه در



شکل ۴. تعیین مقدار کشیدگی بر پایه نسبت طول کنونی به طول اولیه بودین‌های جعبه شکلاتی در سه راستای مختلف در ایستگاه A، (الف) بودین در راستای  $140$ ، (ب) بودین در راستای  $170$  و (پ) بودین در راستای  $90$

جدول ۱. اطلاعات مربوط به اندازه‌گیری طول کنونی به طول اولیه بودین‌ها، راستا و زاویه آن‌ها با محور X در ایستگاه‌های اندازه‌گیری در مرمرهای ناحیه خلج

ایستگاه	شماره بودین اندازه‌گیری شده	طول کنونی ( $L_1$ ) (میلی‌متر)	طول اولیه (L) (میلی‌متر)	راستای اندازه‌گیری بودین برحسب آزیموت	زاویه با خطوارگی ( $\theta^\circ$ )
	۱	۵۶	۴۱	۱۴۰	-
A	۲	۱۸۴	۱۱۷	۱۷۰	-
	۳	۱۷۴	۱۳۷	۰۹۰	-
B	۴	۳۲۳	۲۸۲	۲۲۰	۲۴
	۵	۲۰۵	۱۷۴	۳۱۵	۶۱
C	۶	۴۳۵	۳۱۱	۱۹۰	۶
	۷	۷۲۵	۵۷۸	۰۸۰	۶۴
	۸	۱۱۱	۷۲	۱۱۰	۸۶
D	۹	۱۵۹	۱۲۵	۰۴۱	۲۵
	۱۰	۷۷۰	۶۲۰	۱۳۰	۶۶
E	۱۱	۱۲۰	۱۰۱	۱۶۰	۳۶
	۱۲	۹۷۰	۷۸۰	۰۵۰	۳۱
F	۱۳	۱۵۹	۱۴۱	۱۱۵	۸۱

۲۶ درجه با راستای ۲ می‌سازد، به این ترتیب محور بیشینه کشیدگی یا محور X بیضوی واتنش در جریان دگرریختی  $D_1$  دارای آزیموت ۱۹۶ درجه است. نسبت طول محور بزرگ به طول محور کوچک بیضوی واتنش در این ایستگاه بر پایه این محاسبات برابر  $1/36$  می‌باشد (شکل ۵ ب).

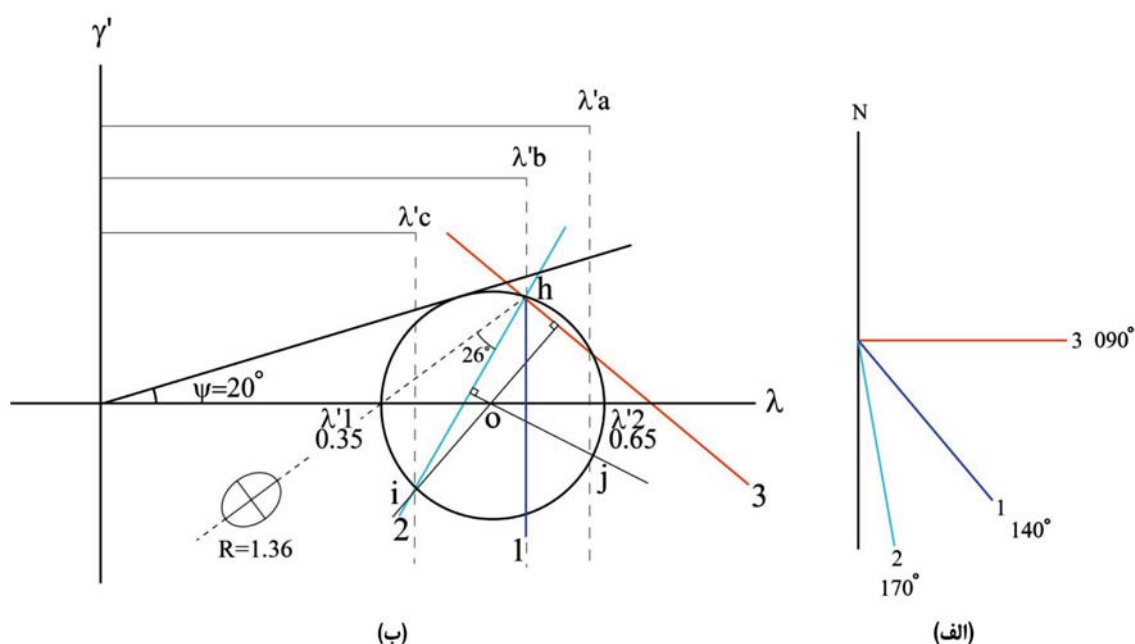
#### محاسبه شاخص‌های واتنش پایدار و رسم دایره‌های

##### مور واتنش در ایستگاه‌های مختلف

پس از تعیین راستای X بیضوی واتنش مربوط به دگرریختی مرحله  $D_1$ ، مقادیر کشیدگی از روی اندازه‌گیری طول کنونی به طول اولیه بودین‌ها در دو راستای مختلف در ایستگاه‌های B تا F محاسبه گردید. بر پایه این محاسبات شاخص‌های واتنش پایدار، دایره مور و وضعیت بیضوی واتنش برای هر کدام از این ایستگاه‌ها به شرح زیر تعیین شدند:

ایستگاه B: بودین‌های برداشت شده در این ایستگاه بیشتر از نوع بودین‌های تخته شکلاتی و کمتر از نوع سوسیسی هستند. کشیدگی بودین‌ها در این ایستگاه بر پایه طول کنونی و طول اولیه در دو راستای ۲۱۰ و ۳۱۵ درجه اندازه‌گیری شدند (جدول ۱ و شکل ۵ الف و ب). زاویه بین محور X بیضوی واتنش و راستای اندازه‌گیری شده ۲۴

برای رسم دایره مور با توجه به داده‌های اندازه‌گیری شده در ایستگاه A، خط عمودی معرف محور ۲ را رسم نموده و مقادیر به دست آمده  $\lambda'$  از روی کشیدگی محاسبه شده در راستاهای ۱، ۲ و ۳ را به فاصله از آن جدا می‌کنیم ( $\lambda'a, \lambda'b, \lambda'c$ ) (شکل ۵ ب). از انتهای این خطوط عمودی عبور داده و نقطه اختیاری H را روی عمود  $\lambda'b$  (راستای ۱) در نظر می‌گیریم. از این نقطه خطوط مربوط به راستای ۲ و ۳ را مطابق با زاویه قرارگیری آن‌ها نسبت به راستای ۱ جدا می‌کنیم (شکل ۵ الف). این خطوط عمودهای  $\lambda'a$  و  $\lambda'c$  را به ترتیب در نقاط Z و i قطع می‌نمایند. خطوط عمود بر  $hi$  و  $hj$  را از میانه آنها رسم کرده تا یکدیگر را در نقطه O قطع نمایند. این نقطه مرکز دایره مور ما خواهد بود. برای تعیین محور  $\lambda'$ ، پاره‌خطی افقی را به گونه‌ای رسم می‌کنیم که از نقطه O گذشته و محور ۲ را قطع نماید. نقطه O مرکز دایره مور می‌باشد. دایره به مرکزیت O را به گونه‌ای رسم می‌کنیم که از نقاط i، h و Z گذشته و به این ترتیب دایره مور رسم می‌شود. با رسم دایره مور، مقادیر  $\lambda'_1$  و  $\lambda'_2$  به ترتیب  $0/35$  و  $0/65$  و مقدار بیشینه برش زاویه‌ای ۲۰ درجه به دست می‌آیند. راستای بیشینه کشیدگی یا محور X از اتصال نقطه h به نقطه معرف  $\lambda'_1$  بر روی محور افقی دایره مور به دست خواهد آمد. این خط زاویه



شکل ۵. الف) نمایش آزمایشات راستاهای اندازه‌گیری بودین‌ها در ایستگاه A، ب) روش ترسیمی برای یافتن نسبت بیضوی واتنش و راستای بیشینه کشیدگی بر پایه دایره مور با استفاده از اندازه‌گیری مقدار کشیدگی در سه راستای متفاوت (روش Lisle and Ragan, 1988)

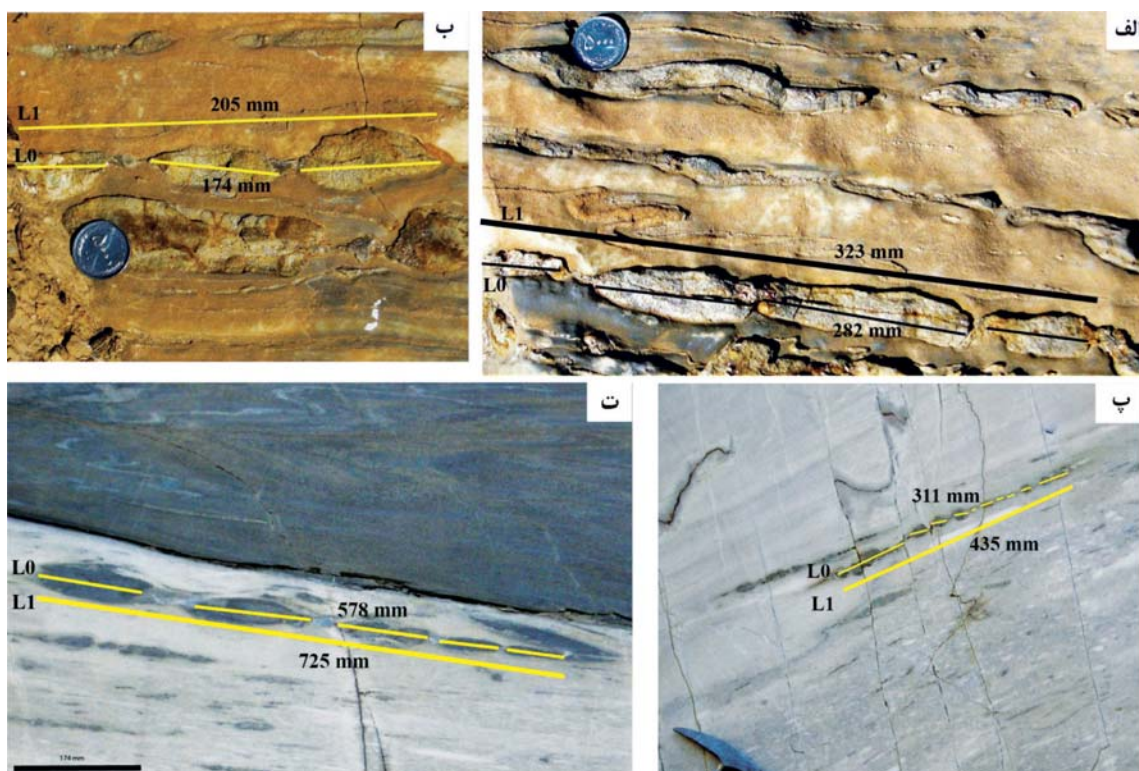
جدول ۲. نتایج محاسبه شاخص‌های واتنش پایدار و وضعیت بیضوی واتنش با استفاده از دایره مور در ایستگاه‌های A تا F

Station	$(1+e)_a$	$(1+e)_b$	$\lambda_a$	$\lambda_b$	$\lambda'_a$	$\lambda'_b$	$\lambda'_1$	$\lambda'_2$	$\lambda_1$	$\lambda_2$	R	$\psi^\circ$
A*	۱/۵۷	۱/۲۷	۲/۴۶	۱/۶۱	۰/۴۰	۰/۶۲	۰/۳۵	۰/۶۵	۲/۸۵	۱/۵۳	۱/۳۶	۲۰
B	۱/۱۷	۱/۱۴	۱/۳۸	۱/۳۱	۰/۷۲	۰/۷۶	۰/۷۰	۰/۷۸	۱/۴۲	۱/۲۸	۱/۰۵	۴
C	۱/۳۹	۱/۲۵	۱/۹۵	۱/۵۷	۰/۵۱	۰/۶۴	۰/۵۰	۰/۶۷	۲/۰۰	۱/۴۹	۱/۱۵	۱۰
D	۱/۵۴	۱/۲۷	۲/۳۷	۱/۶۱	۰/۴۲	۰/۶۷	۰/۳۷	۰/۶۳	۲/۷۰	۱/۵۸	۱/۳۰	۱۷
E	۱/۲۴	۱/۱۸	۱/۵۴	۱/۴۱	۰/۶۵	۰/۷۱	۰/۶۰	۰/۷۲	۱/۶۶	۱/۳۸	۱/۰۹	۸
F	۱/۲۴	۱/۱۲	۱/۵۴	۱/۲۷	۰/۶۵	۰/۷۹	۰/۵۸	۰/۸۰	۱/۷۲	۱/۲۵	۱/۱۷	۱۳

\* در این ایستگاه اندازه‌گیری کشیدگی در سه جهت انجام شده است.  $(1+e)_c=1.37$

برش بیشینه ۱۰ درجه می‌باشد (جدول ۲ و شکل ۷ ب). ایستگاه D: بودین‌های این ایستگاه به‌طور کامل از نوع تخته شکلاتی هستند (شکل ۸ الف و ب). مقدار کشیدگی در این ایستگاه در دو راستای ۱۱۰ و ۴۱ اندازه‌گیری شده‌اند (جدول ۱). زاویه بین محور کشیدگی بیشینه ناحیه‌ای با راستاهای کشیدگی در این ایستگاه ۸۶ و ۲۵ درجه هستند. دایره مور ترسیم شده بر پایه این مقادیر نشان‌دهنده‌ی نسبت بیضوی واتنش ۱/۳۰ و زاویه برش بیشینه ۱۷ درجه می‌باشد (جدول ۲ و شکل ۹ الف).

و ۶۱ درجه هستند. دایره مور ترسیم شده بر پایه این مقادیر نشان‌دهنده‌ی نسبت کوچک بیضوی واتنش (۱/۰۵) و زاویه برش ۴ درجه می‌باشد (جدول ۲ و شکل ۷ الف). ایستگاه C: بودین‌های برداشت شده در این ایستگاه از هر دو نوع بودین‌های تخته شکلاتی و سوسیسی هستند. مقدار کشیدگی این بودین‌ها در دو راستای ۱۹۰ و ۰۸۰ اندازه‌گیری شده‌اند (شکل ۶ پ و ت). زاویه بین محور کشیدگی بیشینه ناحیه‌ای با راستاهای اندازه‌گیری شده، ۶ و ۶۴ درجه هستند (جدول ۱). دایره مور ترسیم شده بر پایه این مقادیر نشان‌دهنده‌ی نسبت بیضوی واتنش ۱/۱۵ و زاویه



شکل ۶. نمایش بودین‌ها و مقادیر اندازه‌گیری شده طول کنونی به طول اولیه در دو ایستگاه B و C، الف و ب ایستگاه B؛ اندازه‌گیری بودین‌ها در دو راستای ۳۲۰ و ۲۱۵ انجام شده است، پ و ت ایستگاه C؛ اندازه‌گیری نسبت‌های طولی در راستاهای ۱۹۰ و ۰۸۰ انجام شده است. در شکل پ جابجایی عادی به صورت پلکانی در بودین روی داده است

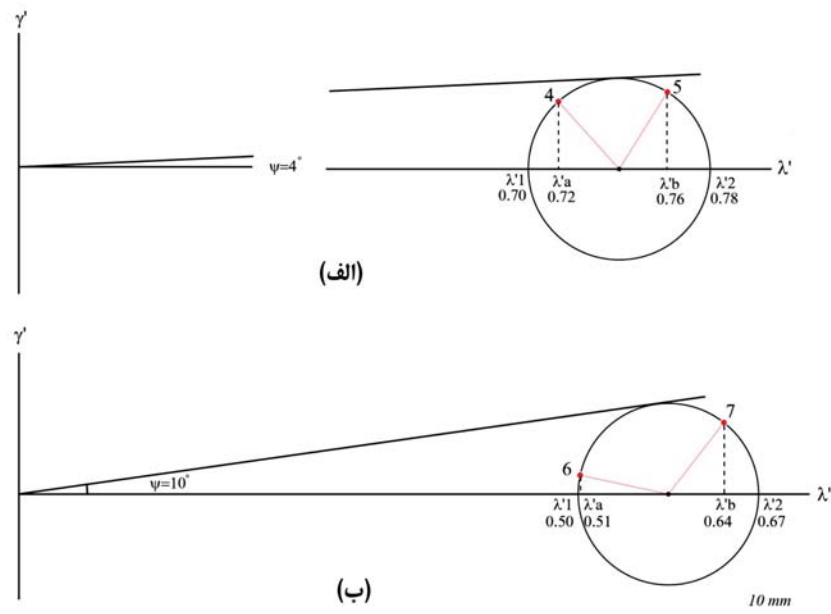
### بحث

زاویه برش بیشینه پایین (۴ تا ۲۰ درجه) و نیز شدت واکنش پایین که از روی مقادیر کم نسبت بیضوی واکنش (R) حاصل از دایره مور به دست آمده‌اند (۱/۰۵ تا ۱/۳۶)، انطباق مناسبی با هندسه ساختارهای ایجاد شده در ناحیه خلج دارند. این انطباق با تحلیل واکنش در ایستگاه‌های مختلف و طبقه‌بندی دو بعدی واکنش با استفاده از نمودار (Ramsay and Huber, 1983) قابل بحث می‌باشد (شکل ۱۰). محور افقی این نمودار برحسب مقدار بیشینه کشیدگی در راستای محور بزرگ بیضوی واکنش و محور عمودی برحسب مقدار کمینه کشیدگی در راستای محور کوچک بیضوی واکنش مدرج شده است. این نمودار در محل مختصات (۱ و ۱) (مرکز دایره فرضی اولیه پیش از شروع دگرریختی) به سه محدوده تقسیم می‌شود. میدان یک شامل بیضوی‌هایی است که در آن مقادیر  $1+e_1$  و  $1+e_2$  هر دو بزرگتر از یک هستند و بیضوی واکنش به‌طور کامل خارج از دایره مرجع قرار گرفته است. در

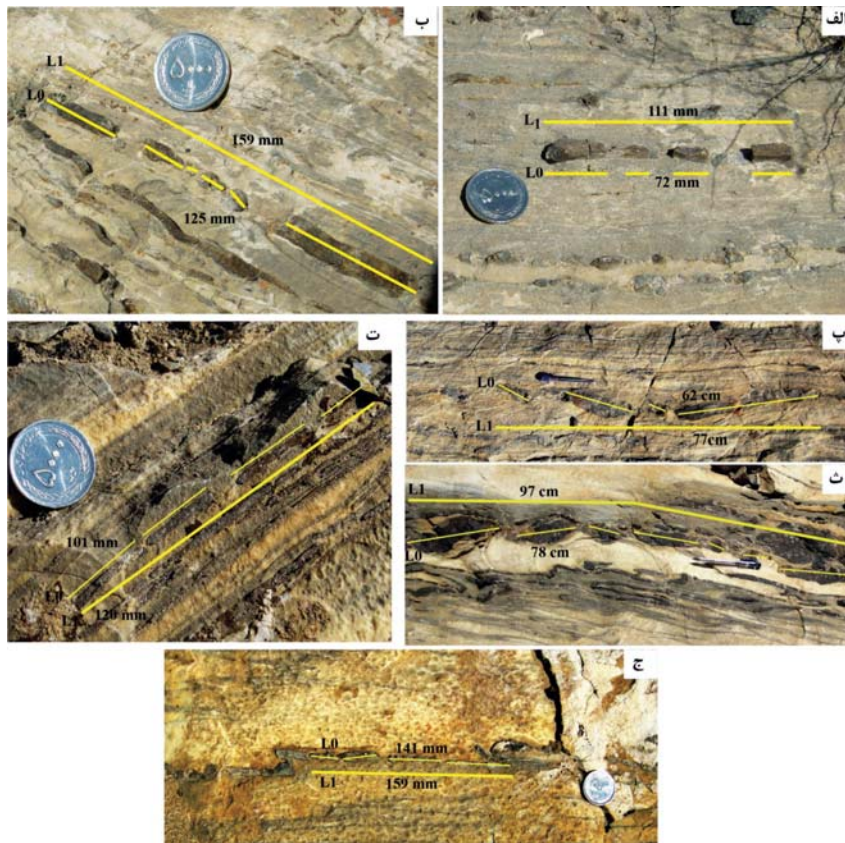
ایستگاه E: بودین‌های این ایستگاه نیز همانند ایستگاه پیشین به گونه تخته شکلاتی هستند (شکل ۸ پ و ت). مقدار کشیدگی در این ایستگاه در دو راستای ۱۳۰ و ۱۶۰ اندازه‌گیری شده‌اند (جدول ۱). زاویه بین محور کشیدگی بیشینه ناحیه‌ای با راستاهای اندازه‌گیری کشیدگی در این ایستگاه ۶۶ و ۳۶ درجه هستند. دایره مور ترسیم شده بر پایه این مقادیر نشان‌دهنده‌ی نسبت بیضوی واکنش ۱/۰۹ و زاویه برش ۸ درجه می‌باشد (جدول ۲ و شکل ۹ ب).

ایستگاه F: بودین‌های نوع جعبه شکلاتی در این ایستگاه در دو راستای ۱۵۰ و ۱۱۵ اندازه‌گیری شده‌اند (شکل‌های ۸ ت و ج). مقدار کشیدگی در این ایستگاه در دو راستای ۱۳۰ و ۱۶۰ اندازه‌گیری شده‌اند (جدول ۱). زاویه بین محور کشیدگی بیشینه ناحیه‌ای با راستاهای اندازه‌گیری کشیدگی در این ایستگاه ۶۶ و ۳۶ درجه هستند. دایره مور ترسیم شده بر پایه این مقادیر نشان‌دهنده‌ی نسبت بیضوی واکنش ۱/۰۹ و زاویه برش ۸ درجه می‌باشد (جدول ۲ و شکل ۹ پ).

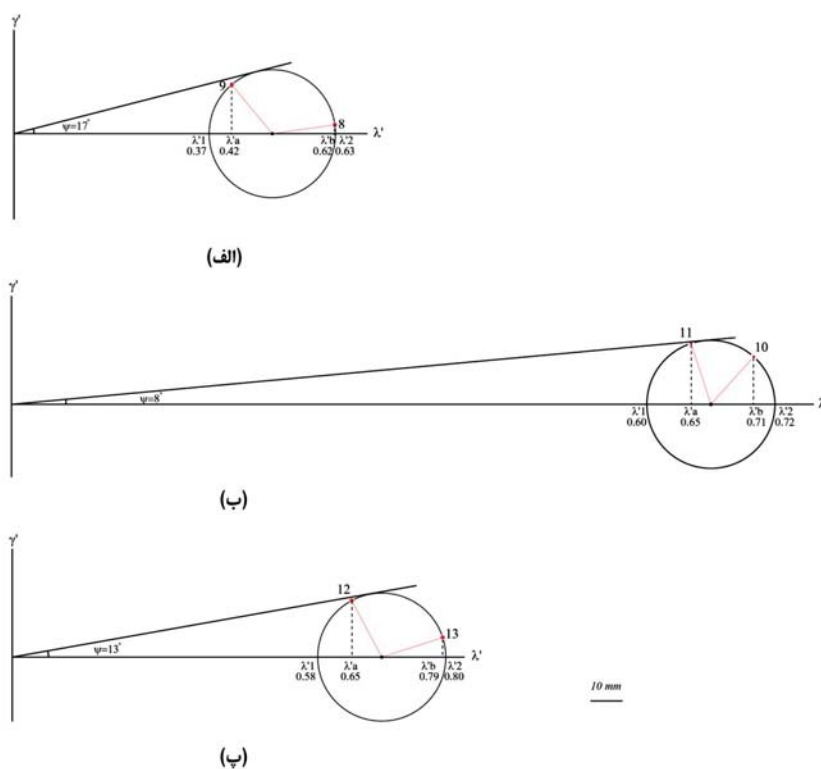




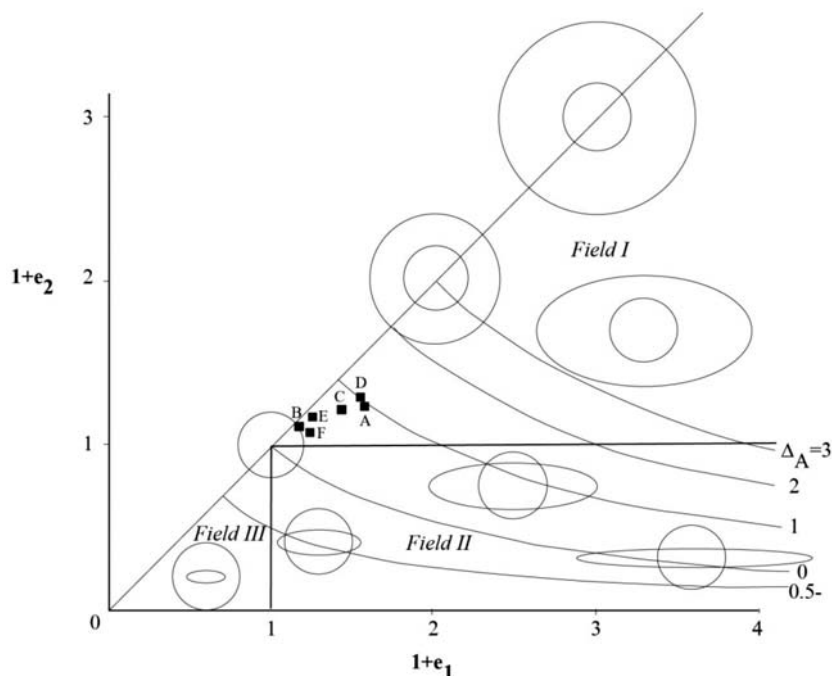
شکل ۷. دایره‌های مور ترسیم شده بر پایه داده‌های اندازه‌گیری شده، الف) ایستگاه B؛ ب) ایستگاه C. نسبت بیضوی واتنش و زاویه برش بیشینه در ایستگاه B به ترتیب  $1/0.5$  و  $4$  درجه و در ایستگاه C،  $1/1.5$  و  $10$  درجه هستند



شکل ۸. نمایش بودن‌ها و مقادیر اندازه‌گیری شده طول کنونی و طول اولیه آن‌ها در ایستگاه‌های E، D، F و الف و ب) ایستگاه D؛ اندازه‌گیری کشیدگی در این ایستگاه در دو راستای  $110$  و  $0.41$  انجام شده است. پ و ث) ایستگاه E؛ اندازه‌گیری کشیدگی در این ایستگاه در دو راستای  $130$  و  $160$  انجام شده است. ت و ج) ایستگاه F؛ اندازه‌گیری کشیدگی در این ایستگاه در دو راستای  $0.50$  و  $115$  انجام شده است. جابجایی عادی در بودن‌های شکل پ، ت و ث دیده می‌شود



شکل ۹. دایره‌های مور ترسیم شده بر پایه داده‌های اندازه‌گیری شده در ایستگاه‌های D تا F، الف) ایستگاه D؛ نسبت بیضوی واتنش و زاویه برش بیشینه در این نقطه ۱۷ و ۱/۳۰ درجه است. ب) ایستگاه E؛ نسبت بیضوی واتنش و زاویه برش بیشینه در این ایستگاه ۸ و ۱/۰۹ درجه است. پ) ایستگاه F؛ نسبت بیضوی واتنش و زاویه برش بیشینه در این نقطه ۱۳ و ۱/۱۷ درجه است



شکل ۱۰. طبقه‌بندی شکل بیضوی واتنش با استفاده از نمودار ترسیمی  $1+e_1$  در مقابل  $1+e_2$  (Ramsay and Huber, 1983). بیضوی‌های واتنش به شکل‌های مختلف در میدان‌های سه گانه قرار خواهند گرفت. نسبت‌های کشیدگی بیشینه و کمینه به دست آمده در ایستگاه‌های مختلف همگی در میدان I قرار گرفته‌اند. پراکندگی نقاط بر روی منحنی‌های تغییر حجم نشان می‌دهد که سنگ‌های ناحیه خلج بین ۰/۵ تا یک برابر تغییر حجم مثبت داشته‌اند

تاثیر پهنه‌های برشی ایجاد شده طی برش ساده و در مرحله دوم دگرریختی بر آن‌ها اندک بوده است (شکل ۲ الف). بودین‌های چین خورده در منطقه نشان می‌دهند که تشکیل بودین‌ها مقدم بر چین خوردگی بوده و در جریان کوتاه شدگی ابتدا بودین‌ها شکل گرفته‌اند و پس از آن چین خوردگی روی داده است. این حالت می‌تواند در اثر تغییرات میدان واتنش از کشش به فشارش در جریان پیشرفت برش محض روی داده باشد. بررسی‌های صورت گرفته توسط شیخ‌الاسلامی و همکاران (۱۳۹۲) نشان می‌دهد عامل دگرریختی در منطقه، تنش اصلی شمال شرقی ناشی از همگرایی صفحات ایران مرکزی و توران است. این تنش اصلی به دو مولفه تنش عمودی و تنش برشی تقسیم شده است. در مراحل آغازین همگرایی، بخش عمده‌ای از مولفه عمودی تنش باعث ایجاد اولین مرحله دگرریختی در رخساره شیبست سبز شده است. اثر این دگرریختی که حاصل فشردگی طبقات است باعث شکل‌گیری چین‌های نسل اول، برگوارگی نسل اول و ایجاد لایه‌های بودین شده موضوع این مقاله شده است. در مرحله بعد، همزمان با توسعه دگرریختی و فعال شدن تنش برشی در ناحیه، مرحله دوم دگرریختی با ایجاد ساختارهای برشی و فرانهادگی ساختارهای جدید بر روی ساختارهای مرحله پیشین در شرایط دگرگونی رخساره آمفیبولیت روی داده است (Sheikholeslami and Kouhpeyma, 2012).

### نتیجه‌گیری

در این پژوهش با محاسبه مقادیر کشیدگی در بودین‌های موجود در مرمهرهای خلج که طی مرحله اول دگرریختی ناحیه‌ای به وجود آمده‌اند، شاخص‌های طولی مورد نیاز برای رسم دایره مور محاسبه شده‌اند. اندازه‌گیری مقادیر واتنش در ایستگاه‌های اندازه‌گیری نشان می‌دهد که واتنش در مرحله اول دگرریختی چندان بالا نیست، به طوری که بیشینه نسبت بیضوی واتنش عدد ۱/۳۶ می‌باشد (جدول ۲). این مرحله از دگرریختی حاصل انقباض شدید در راستای عمود بر بیضوی واتنش است که نتیجه آن ایجاد چین‌های نسل اول و بودین‌های غالب جعبه شکلاتی هستند. دایره‌های مور ترسیم شده در ایستگاه‌های مختلف نشان می‌دهند که زاویه

این حالت تغییر حجم مثبت روی می‌دهد. در میدان ۲ مقدار  $1+e_1$  بزرگتر از یک و مقدار  $1+e_2$  کوچکتر از یک است. در این محدوده، هم تغییر حجم مثبت، و هم تغییر حجم منفی روی می‌دهد. در میدان ۳ هر دو مقدار  $1+e_1$  و  $1+e_2$  کوچکتر از یک هستند، در نتیجه بیضوی واتنش به طور کامل درون دایره مرجع قرار گرفته و تغییرات حجم منفی خواهد بود.

به منظور تحلیل واتنش دو بعدی مقادیر  $1+e_1$  و  $1+e_2$  با استفاده از  $I_1$  و  $I_2$  به دست آمده از دایره مور در ایستگاه‌های مختلف محاسبه و بر روی نمودار شکل ۱۰ منتقل شده‌اند ( $1+e=\sqrt{I}$ ). نمودار حاصل نشان می‌دهد که تمامی نقاط در محدوده میدان یک قرار می‌گیرند. بیضوی واتنش مربوط به این میدان نشان می‌دهد که کشیدگی می‌تواند در تمام راستاها روی دهد. این بدان معنی است که طبقات مقاوم واقع در میان طبقات نامقاوم می‌تواند در تمامی جهات کشیده شده و به تبع آن بودین‌ها نیز می‌توانند در تمامی جهات شکل گیرند. این وضعیت با پراکندگی بودین‌ها در مرمهرهای ناحیه خلج مطابقت دارد، زیرا بودین‌های این ناحیه در راستای خاصی گسترش نداشته و تنوع راستاهای اندازه‌گیری شده بودین‌ها نشان از کشیدگی در جهات متفاوت دارد (جدول ۱). این شرایط دگرریختی باعث تشکیل ساختارهای تخته شکلاتی و گسل‌های عادی در ناحیه مورد بررسی شده است (شکل‌های ۶ و ۸). محدوده شماره یک همچنین حاصل انقباض شدید در راستای عمود بر بیضوی است که در نتیجه آن ساختمان‌های پهن شده و یا کلوچه‌ای به وجود آمده‌اند. نسبت‌های پایین درجه بیضویت یا نسبت بیضوی واتنش به دست آمده در ایستگاه‌های مختلف نشان می‌دهد که کشیدگی در راستای هر دو محور اصلی بیضوی واتنش روی داده و از این رو نسبت عددی به دست آمده پایین است.

مقادیر بیشینه زاویه برش که بر پایه دایره مور در ایستگاه‌های مختلف تعیین شده بین ۴ تا ۲۰ درجه متغیر است. این میزان کم از زاویه برش بیشینه با مشاهدات میدانی از هندسه و کینماتیک ساختارهای ناحیه مطابقت دارد. همان‌گونه که در ابتدای مقاله عنوان شد، چین‌ها و بودین‌های شکل گرفته در مرحله اول دگرریختی بیشتر تحت تاثیر فشردگی حاصل از برش محض قرار گرفته و

merian events in Afghanistan and adjoining regions. *Tectonophysics* 148, 235-278.

- Ghazi, A. M., Hassanipak, A. A., Tucker, P. J., Mobasher, K. and Duncan, R. A., 2001. <sup>40</sup>Ar-<sup>39</sup>Ar Geochronology and Geochemistry of the Paleo-Tethyan Mashhad ophiolite, NE Iran. Abstract as: Eos (Transactions American Geophysical Union), 82,47, Fall Meeting

- Karimpour, M.H., Farmer, L., Ashouri, C. and Saadat, S., 2006. Major, Trace and REE geochemistry of Paleo-Tethys Collision-Related granitoids from Mashhad, Iran. *Journal of Sciences, Islamic Republic of Iran*, 17,2, 127-145

- Lisle, R. J. and Ragan D. M., 1988. Brevia: Strain from three stretches: a simple Mohr circle solution. *Journal of Structural Geology*, 10, 905-906.

- Madjidi, B., 1983. The geochemistry of ultrabasic and basic lava flows occurrences in northern Iran, In Geodynamic project in Iran. Geological Survey of Iran, report, 51, 436-477.

- Nadai, A., 1963. Theory of Flow and Fracture of Solids. Engineering Societies Monographs. McGraw-Hill, New York. 705.

- Ragan, D. M., 2009. Structural geology; An Introduction to Geometrical Techniques, fourth edition. Cambridge University Press, 602.

- Ramsay, J.G., 1967. Folding and Fracturing of Rocks: McGraw-Hill, New York. 410.

- Ramsay, J.G. and Huber M.I., 1983. The Techniques of Modern Structural Geology: Strain Analysis: Academic Press, London. 307.

- Sheikholeslami, M.R. and Kouhpeyma, M., 2012. Structural analysis and tectonic evolution of the eastern Binalud Mountains, NE Iran, *Journal of Geodynamics*, 61, 23-46.

- Taheri, J. and Ghaemi, B., 1996. Geologi-

برش بیشینه بین ۴ تا ۲۰ درجه می‌باشد (شکل‌های ۷ و ۹). این بدان معنی است که میزان چرخش مواد طی این مرحله از دگرریختی کم، و دگرریختی در شرایط برش محض غالب روی داده است. نتایج به دست آمده با مشاهدات صحرایی ساختارها مطابقت داشته به گونه‌ای که چین‌ها و بودین‌های شکل گرفته در مرحله اول به حالت پیوسته دیده می‌شوند. همین ساختارها هنگامی که تحت تاثیر مرحله دوم دگرریختی برشی قرار می‌گیرند به حالت چین‌های کشیده و بی‌ریشه نمایان می‌شوند (شکل‌های ۲ الف و ب). تحلیل واکنش دو بعدی با استفاده از نمودار (شکل ۱۰) بر پایه مقدار کشیدگی بیشینه و کمینه بودین‌ها نشان می‌دهد که تمامی نمونه‌های مورد بررسی در محدوده میدان یک قرار می‌گیرند. این بدان معنی است که کشیدگی در جهات مختلف روی داده و حاصل آن ایجاد بودین‌های تخته شکلاتی و گسله‌های عادی است (Ramsey and Huber, 1983). با استفاده از نمودار شکل ۱۰ مشخص می‌شود که در جریان دگرریختی مرحله اول مقدار ۰/۵ تا یک برابر تغییر حجم مثبت در سنگ‌های ناحیه خلیج روی داده است.

## منابع

- الیاسی، م.، ۱۳۹۱. مبانی زمین‌شناسی ساختمانی، انتشارات دانشگاه تهران، ۱۲۸.

- سبزه‌ای، م.، پورلطیفی، ع.، به‌روزی، ا. و جعفری صدر، ع.، ۱۳۷۳. پدیده‌های تفریق در ماگماهای اولترابازیک. گدازه‌های اولترامافیک، مافیک و اولاکوژن‌های پالئوزوییک ایران زمین. سیزدهمین گردهمایی علوم زمین، سازمان زمین‌شناسی کشور، ۶۵-۷۹

- شیخ‌الاسلامی، م.ر.، حقی‌پور، ن.، نواب‌پور، پ.، نواب‌مطلق، ا.، کوه‌پیما، م.، مافی، آ. و حیدر زاده، ق.، ۱۳۹۲. بررسی‌های زمین‌شناسی و زمین‌ساختی در پهنه کپه‌داغ-بینالود. پژوهشکده علوم زمین، نشر رهی، ۲۳۴.

- Alavi, M., 1991. Sedimentary and structural characteristics of the Paleo-Tethys remnants in northeastern Iran. *Geological Society of America Bulletin*. 103, 983-992.

- Boulin, J., 1988. Hercynian and Eo-cim-

cal Map of Mashhad, Scale 1:100,000. Geological Survey of Iran, Tehran.

- Treagus, S. H., 1987. Mohr circles for strain, simplified, Geological Journal, 22, 119-132

- Zulauf, G., Gutierrez-Alonso, G., Kraus,

R., Petschick, R. and Potel, S., 2011. Formation of chocolate-tablet boudins in a foreland fold and thrust belt: A case study from the external Variscides (Almograve, Portugal), Journal of Structural Geology, 33, 1639-1649