

طراحی و ساخت درایو موتور جریان مستقیم بدون جاروبک با استفاده از اینورتر منبع جریان بر مبنای مدولاسیون بردار فضایی

سعید پاک‌ساز و ابوالفضل حلوی نیاسر

روش‌های مختلف کلیدزنی در اینورترهای منبع ولتاژ این موتورها به کار گرفته شده‌اند که عبارت هستند از کنترل جریان هیستریزس، PWM با مدولاسیون بردار فضایی و کنترل تک‌سیکلی [۵]. در هنگام استفاده از اینورترهای VSI، روش متعارف در کنترل موتورهای BLDC (با ولتاژ ضد محرکه دوزنقه‌ای شکل)، ایجاد جریان مستطیلی با بازه ۱۲۰ درجه در فازهای موتور است که سبب ایجاد گشتاور لحظه‌ای ثابت برای موتور می‌گردد. ایجاد جریان‌های مستطیلی شکل در فازهای موتور می‌تواند توسط روش‌های مختلف کنترلی نظیر تنظیم جریان لینک DC، تنظیم مستقل جریان‌های سه‌فاز و یا روش کنترل مستقیم گشتاور حاصل شود [۶]. ترکیب اینورتر ساده VSI با روش‌های کنترلی ذکر شده که حجم محاسبات کمی دارند سبب گردیده تا ساختار کلی درایو (سخت‌افزار و سیستم کنترلی) این موتورها بسیار ساده گردد.

اینورترهای VSI علی‌رغم سادگی و مزایای ذکر شده دارای معایبی نیز هستند. عیب اساسی اینورتر VSI احتمال آسیب دیدن آن بر اثر اتصال کوتاه ناخواسته باس DC به دلیل وصل شدن هم‌زمان دو سوئیچ روی یک ساق است. همچنین ضربه‌های ناگهانی ولتاژ (dv/dt) ناشی از ولتاژ خروجی PWM سبب بروز مشکلاتی همچون پیری زودرس عایق سیم‌پیچ‌ها، ایجاد جریان نشتی و مشکلاتی برای یاتاقان‌ها و اثرات نامطلوب تداخل الکترومغناطیسی (EMI) می‌شود که سبب پایین آمدن قابلیت اطمینان محرکه مخصوصاً در کاربردهای توان متوسط به بالا می‌گردد. علاوه بر آن و در کلیدزنی سخت، افزایش تلفات لزوم انتخاب خنک‌ساز بزرگ را ایجاد می‌کند که حجم و قیمت درایو را افزایش می‌دهد. عیب مهم دیگر اینورترهای VSI، خطرات ناشی از به کارگیری خازن‌های الکترولیتی در باس DC است که در مواردی و جهت محافظت، نیاز به سخت‌افزار بیشتر و مدارات حفاظتی و کنترلی اضافه دارند. از این نگاه و جهت افزایش قابلیت اطمینان، طراحان مجبور به استفاده از خازن‌های پوسته (film) می‌شوند که گران‌تر و حجیم‌تر از خازن‌های الکترولیتی مرسوم هستند. از جنبه کنترلی نیز عملکرد نامطلوب محرکه‌های VSI برای موتورهای آهن‌ربای دایم با اندوکتانس پایین در سرعت‌های بالا (ناحیه کاهش شار) قابل توجه است. همچنین عملکرد دیویدهای هرزه‌گرد در عبور جریان معکوس در این محرکه‌ها سبب کاهش ضریب توان و بهره موتور می‌گردد. مجموعه دلایل فوق سبب گردیده تا محققین، استفاده از اینورترهای منبع جریان (CSI) [۷] و [۸] و سایر اینورترهای پیشرفته‌تر نظیر اینورترهای منبع امپدانس (ZSI) را در درایوهای موتورهای BLDC مورد توجه قرار بدهند [۹].

اینورترهای CSI با به کارگیری یک سلف به منظور ذخیره‌سازی انرژی به صورت سری با اینورتر، بسیاری از اشکالات اینورترهای VSI را برطرف می‌کنند. در اینورتر CSI، مزیت حفاظت در برابر اتصال لینک DC به طور ذاتی وجود داشته و ضربه‌های ولتاژ PWM اصلاً وجود ندارند. همچنین طول عمر سلف از طول عمر خازن بیشتر است و خطرات

چکیده: استفاده از موتورهای جریان مستقیم بدون جاروبک (BLDC) به دلایل متعددی امروزه مورد توجه صنعت قرار گرفته است. این موتورها عموماً از طریق اینورترهای منبع ولتاژ (VSI) تغذیه می‌شوند که این اینورترها دارای ساختاری بسیار ساده هستند اما مشکلاتی چون احتمال آسیب دیدن سوئیچ‌ها بر اثر اتصال کوتاه ناخواسته در آنها محتمل است. همچنین لزوم به کارگیری خنک‌ساز قوی و نیاز به استفاده از خازن بزرگ در لینک DC از دیگر مسایل این اینورترهاست. استفاده از اینورترهای منبع جریان (CSI) از راه‌های کاهش این مشکلات در درایو موتورهای BLDC بر مبنای VSI است. در این مقاله به منظور کاهش تلفات کلیدزنی (سوئیچینگ)، حداقل نمودن ضربان‌های جریان و گشتاور و افزایش قابلیت اطمینان درایو از روش مدولاسیون پهنای پالس بردار فضایی (SVM) در درایو موتور BLDC بر مبنای CSI استفاده می‌گردد. درایو موتور طراحی شده در هر محیط نرم‌افزاری Proteus، مدل‌سازی شده و رفتار موتور در سرعت‌های مختلف شبیه‌سازی می‌گردد. جهت صحت‌گذاری نتایج تئوری و شبیه‌سازی، یک نمونه آزمایشگاهی از درایو پیشنهادی، طراحی، ساخته و تست می‌شود.

کلیدواژه: موتور جریان مستقیم بدون جاروبک (BLDC یا براشلس)، اینورتر منبع جریان، مدولاسیون بردار فضایی.

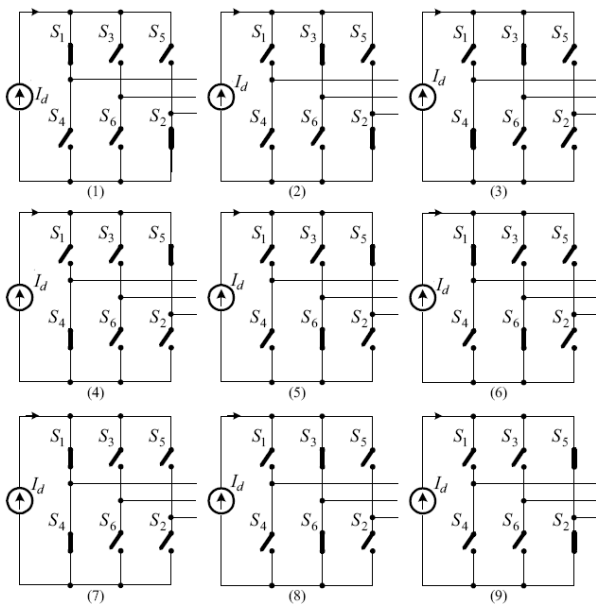
۱- مقدمه

طی دو دهه اخیر، استفاده از موتورهای جریان مستقیم بدون جاروبک (BLDC) با دارا بودن مزایایی چون بهره بالا، چگالی گشتاور و توان زیاد، طراحی و ساخت آسان، سهولت در کنترل، هزینه نگهداری پایین و سیستم محرکه ساده و ارزان‌تر، نسبت به سایر موتورهای الکتریکی نظیر سنکرون آهن‌ربای دایم (PMSM) و القایی (IM) مورد توجه فراوانی قرار گرفته است. این موتورها حتی با وجود معایبی همچون ضربانات گشتاور بیشتر نسبت به موتور PMSM و نیاز دایمی به درایو الکتریکی در کاربردهای سرعت ثابت، در بسیاری از کاربردهای صنعتی، خانگی و کاربردهای با عملکرد بالا به کار گرفته و می‌شوند [۱] و [۲]. اغلب موتورهای BLDC از طریق اینورترهای منبع ولتاژ (VSI) تغذیه می‌شوند که دارای ساختاری ساده هستند [۳]. با توسعه دانش الکترونیک قدرت و تولید ادوات نیمه‌هادی پیشرفته و همچنین توسعه پردازنده‌های سیگنال دیجیتال، انواع مختلفی از اینورترهای منبع ولتاژ برای محرکه‌های موتورهای BLDC پیشنهاد شده‌اند که شامل اینورترهای دوسطحی تک‌قطبی و دوقطبی و اینورترهای چندسطحی هستند [۳] و [۴]. همچنین

این مقاله در تاریخ ۲۱ خرداد ماه ۱۳۹۷ دریافت و در تاریخ ۲۴ مهر ماه ۱۳۹۷ بازنگری شد.

سعید پاک‌ساز، دانشکده مهندسی برق و کامپیوتر، دانشگاه کاشان، کاشان، ایران، (email: spaksaz@gmail.com)

ابوالفضل حلوی نیاسر، (نویسنده مسئول)، دانشکده مهندسی برق و کامپیوتر، دانشگاه کاشان، کاشان، ایران، (email: halvaei@kashanu.ac.ir)



شکل ۲: حالات مختلف کلیدزنی در اینورتر منبع جریان.

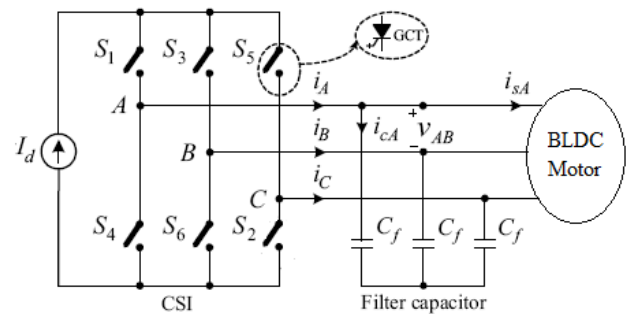
اینورتر منبع جریان و در کنترل موتور BLDC تبیین می‌گردد. در ادامه و در بخش ۴ سیستم محرکه پیشنهادی در نرم‌افزار پروتوس شبیه‌سازی شده است. در بخش ۵ سیستم محرکه پیشنهادی به صورت عملی پیاده‌سازی گشته و نتایج آزمایشگاهی ارائه می‌گردد. در بخش آخر نیز به نتیجه‌گیری و مقایسه نتایج کار پرداخته می‌شود.

۲- روش‌های کلیدزنی در اینورترهای منبع جریان

اینورترهای منبع جریان دارای شش سوئیچ با قابلیت قطع و وصل از طریق گیت هستند که هر سوئیچ جهت مقابله با ولتاژ منفی با یک دیود سری گردیده است. خازن‌های ظرفیت پایین متصل به ترمینال موتور جریان موتور در لحظات کموتاسیون را تأمین می‌کنند. با توجه به شکل ۱، الگوی کلیدزنی در اینورتر CSI باید به نحوی باشد تا ضمن ایجاد شکل موج مناسب برای جریان فازهای موتور، جریان منبع DC نیز پیوسته باقی بماند. برای این منظور در هر لحظه از زمان، تنها دو سوئیچ در اینورتر، یکی از نیمه بالایی و دیگری از نیمه پایینی هدایت خواهند کرد و بقیه سوئیچ‌ها قطع خواهند بود. اگر حالت کلیدزنی هر کلید به صورت S_m (که $m = 1, \dots, 6$) در نظر گرفته شود، محدودیت زیر بین حالات کلیدزنی برقرار خواهد بود

$$\begin{cases} S_1 + S_3 + S_5 = 1 \\ S_2 + S_4 + S_6 = 1 \end{cases} \quad (1)$$

لذا در اینورتر CSI تعداد ۹ (3^2) حالت کلیدزنی قابل تصور است که در شکل ۲ به تصویر کشیده شده‌اند. در اینورترهای CSI روش‌های مختلفی جهت کنترل سوئیچ‌ها وجود دارد که می‌توان آنها را به دو دسته کلی با فرکانس کلیدزنی برابر با فرکانس اصلی تغذیه بار (روش کلیدزنی شش‌پله‌ای) یا با کموتاسیون بار و روش‌های کلیدزنی PWM دسته‌بندی نمود. ساده‌ترین روش کنترلی اینورتر CSI، روش کلیدزنی شش‌پله‌ای است که طی آن در هر دوره تناوب از شکل موج اصلی، هر کلید در طی یک دوره تناوب (2π رادیان) یک بار خاموش و روشن می‌شود. تنها تفاوت در عملکرد شش‌پله‌ای VSI و CSI در بازه روشن بودن هر کلید است که در نوع VSI، هر کلید به مدت π رادیان از دوره تناوب روشن است اما در CSI بازه هدایت هر کلید $2\pi/3$ رادیان است. در هر لحظه

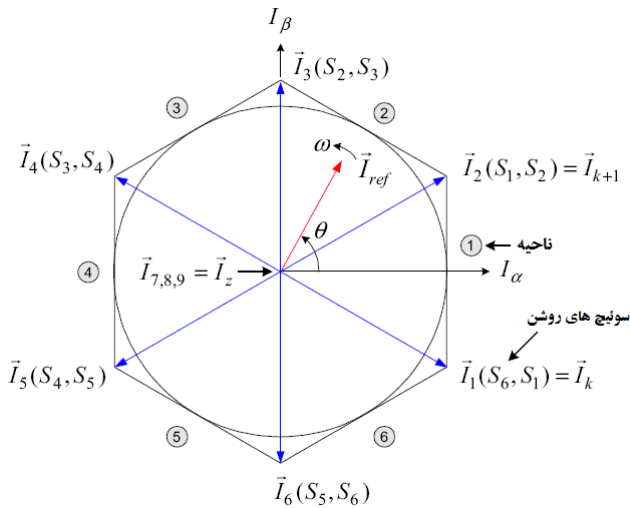


شکل ۱: درایو موتور BLDC با اینورتر منبع جریان.

مرتب بر خازن برای سلف وجود ندارد. اینورترهای CSI با کموتاسیون بار (LCI) در کاربردهای توان بالای درایوهای الکتریکی مورد توجه فراوانی قرار گرفته‌اند که در آنها از ترستور به عنوان کلید استفاده می‌شود [۱۰]. اما اینورترهای CSI بر مبنای ترستور، مناسب کاربردهای توان بالای صنعتی هستند. اخیراً بیشتر تحقیقات بر روی محرکه‌های CSI بر مبنای استفاده از سوئیچ‌های سرعت بالا مطابق شکل ۱ است [۱۱] و [۱۲].

نکته اساسی در اینورترهای CSI چگونگی ایجاد منبع جریان است. ساده‌ترین راهکار استفاده از ترکیب سری منبع ولتاژ و یک سلف می‌باشد. این ساختار علی‌رغم سادگی نیازمند به کارگیری سلف بزرگ است. روش دیگر ایجاد منبع جریان، به کارگیری مبدل باک به همراه یک سلف کوچک‌تر است که بر این مبنای از یک سیستم کنترل حلقه بسته برای تنظیم جریان لینک DC در مقداری دلخواه استفاده می‌گردد. با توجه به نحوه ایجاد منبع جریان و همچنین روش کلیدزنی به کار رفته، تحقیقات چندی در استفاده از اینورترهای CSI در محرکه‌های موتورهای بدون جاروبک آهن‌ربای دائم و BLDC صورت گرفته است. در [۸] از منبع جریان ایجاد شده با استفاده از مبدل باک برای کنترل بدون حسگر یک موتور BLDC با تنظیم جریان به شکل مربعی و با روش کلیدزنی شش‌پله‌ای استفاده گردیده است. مرجع [۱۳] از یک اینورتر CSI با استفاده از سوئیچ‌های ترستوری برای کنترل یک موتور BLDC توان بالای چندفاز در کاربرد حمل و نقل الکتریکی استفاده نموده است. مرجع [۱۴] نیز با به کارگیری یک اینورتر CSI بر مبنای مبدل باک و روش کلیدزنی PWM هیستریزس، از یک روش بدون حسگر با روش تشخیص نقاط گذر از صفر ولتاژهای ضد محرکه فازها، موتور BLDC را کنترل نموده است. در [۱۵] نیز از یک مبدل DC/DC در لینک DC مبدل CSI درایو موتور BLDC با روش کلیدزنی PWM سینوسی استفاده شده است. در [۱۶] از مبدل باک در لینک DC به همراه روش کلیدزنی PWM و روش کنترل تک‌سیکلی برای کنترل سرعت موتور BLDC تغذیه شده از اینورتر CSI استفاده شده است. مزیت کنترل کننده تک‌سیکلی ارائه شده، حذف هارمونیک‌های ناشی از به کارگیری کنترل کننده جریان هیستریزس و صفر نمودن خطای ردیابی جریان در حالت ماندگار است. در اغلب درایوهای موتور BLDC بر مبنای مبدل CSI ذکر شده در فوق، یا از روش مدولاسیون دامنه پالس جریان (PAM) و یا مدولاسیون عرض پالس (PWM) بر مبنای کنترلرهای هیستریزس استفاده گردیده است. این مقاله با هدف بهبود عملکرد محرکه موتور BLDC هنگام استفاده از اینورتر منبع جریان، از روش کلیدزنی PWM با مدولاسیون بردار فضایی (SVM یا SVPWM) استفاده می‌کند.

ساختار این مقاله به صورت زیر تنظیم شده است: در بخش ۲ روش‌های مختلف کلیدزنی در اینورترهای منبع جریان به طور مختصر بیان می‌گردند. سپس در بخش ۳ روش کلیدزنی به روش SVM برای



شکل ۵: بردارهای فضایی جریان و ناحیه‌های شش‌گانه در اینورتر SVM-CSI.

القایی و سنکرون به کار گرفته شده و پیش‌بینی می‌شود در آینده در کاربردهای توان پایین و برای سایر انواع موتورها نیز به کار گرفته شود [۱۹]. در این مقاله نیز روش SVM در کنترل اینورتر CSI و برای درایو موتور BLDC به کار گرفته می‌شود. در ادامه به طور مختصر تئوری روش مدولاسیون SVM ارائه و سپس برای درایو موتور BLDC به کار گرفته می‌شود.

۳- مدولاسیون بردار فضایی در اینورتر منبع جریان ۳-۱ بردارهای فضایی جریان

مدولاسیون بردار فضایی (SVM) در اینورتر منبع جریان (CSI) نیز همانند دوگان آن در اینورتر منبع ولتاژ (VSI) است با این تفاوت که SVM برای VSI، ۶ حالت کلیدزنی فعال و ۲ حالت کلیدزنی غیر فعال وجود دارد اما برای CSI دارای ۶ حالت فعال (حالات ۱ تا ۶ در شکل ۲) و سه حالت غیر فعال (حالات ۷ تا ۹) است [۲۰]. بردار مرجع جریان در اینورتر CSI مطابق رابطه زیر قابل بیان است

$$\vec{I}_{ref} = \frac{2}{3}(i_A + ai_B + a^2i_C) = I_{ref,\alpha} + jI_{ref,\beta} = |\vec{I}_{ref}|e^{j\theta} \quad (2)$$

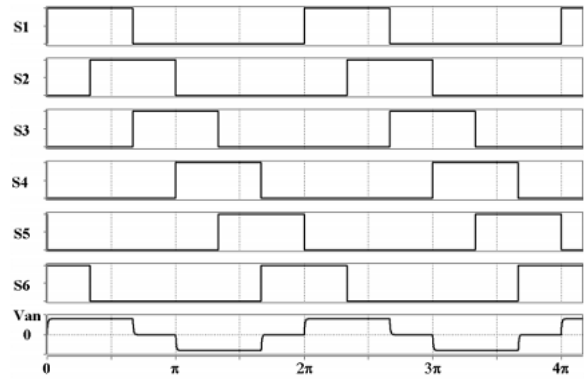
$$, (a = e^{j120^\circ})$$

که در آن $I_{ref,\alpha}$ و $I_{ref,\beta}$ بخش‌های حقیقی و موهومی بردار جریان و $|\vec{I}_{ref}|$ طول بردار جریان هستند. زاویه θ نیز موقعیت بردار فضایی جریان نسبت به محور حقیقی جریان (α) بوده که با استفاده از فرکانس تغذیه مبنای جریان موتور از رابطه زیر قابل محاسبه است

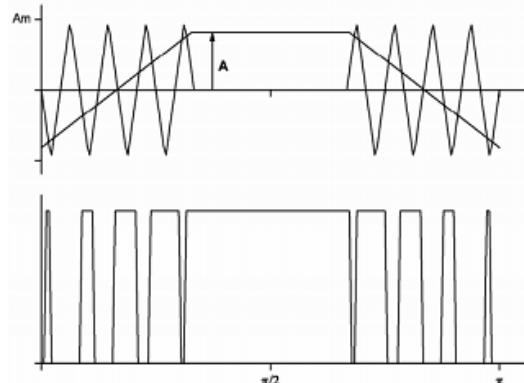
$$\theta(t) = \int (\omega_c t) dt + \theta(0) \quad (3)$$

جریان جاری شده در هر ساق اینورتر در هر لحظه می‌تواند دارای یکی از سه مقدار $-I_d$ ، 0 و I_d باشد و بر این مبنا بردارهای فضایی جریان متناظر با هر حالت کلیدزنی در شکل ۲ به صورت دیاگرام برداری شکل ۵ قابل نمایش هستند. ۶ بردار فعال \vec{I}_1 تا \vec{I}_6 در صفحه مختلط یک شش‌ضلعی منتظم تشکیل می‌دهند و آن را به شش ناحیه ۶۰ درجه‌ای تقسیم می‌کنند. سه بردار غیر فعال \vec{I}_7 تا \vec{I}_9 نیز در مبدأ صفحه قرار دارند. سوئیچ‌های فعال متناظر با هر بردار روی دو شکل ۱ و ۵ مشخص شده‌اند.

در روش مدولاسیون بردار فضایی در اینورتر CSI، بسته به این که بردار جریان مرجع \vec{I}_{ref} در کدام ناحیه قرار گرفته باشد، با تغییر وضعیت



شکل ۳: سیگنال‌های فرمان به سوئیچ‌ها در روش کلیدزنی شش‌پله اینورتر CSI.

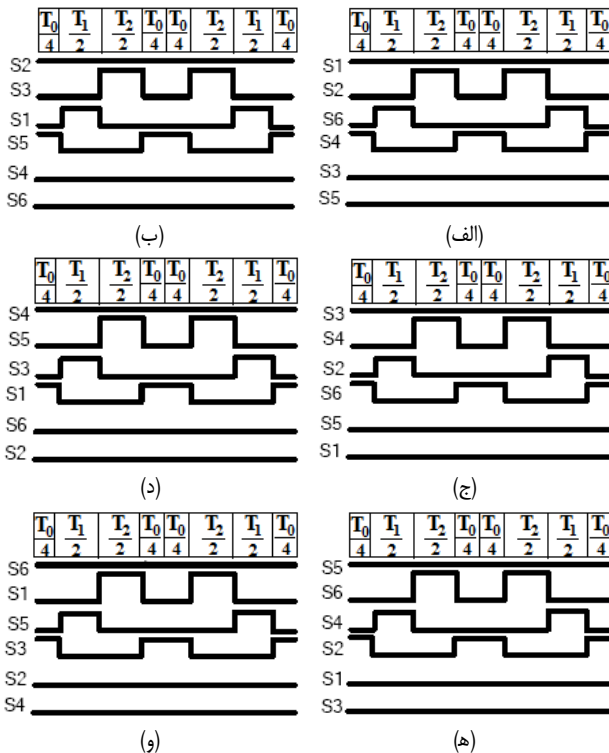


شکل ۴: نحوه تولید پالس در اینورتر CSI با کلیدزنی PWM دوزنقه‌ای (TPWM).

تنها یک کلید از نیمه بالایی و یک کلید از نیمه پایینی دو ساق اینورتر روشن هستند [۱۷]. در شکل ۳ سیگنال‌های فرمان اعمالی به کلیدها به همراه شکل موج ولتاژ فاز موتور نشان داده شده است.

روش کلیدزنی شش‌پله‌ای مشکلات روش مشابه برای اینورترهای VSI یعنی ایجاد هارمونیک‌های مرتبه پایین قابل ملاحظه را داراست که در کاربردهای با عملکرد بالا و دقیق سبب ایجاد ضربان‌های گشتاور و لرزش می‌گردد. به منظور تضعیف اثر هارمونیک‌های مرتبه پایین جریان از روش‌های کلیدزنی PWM استفاده می‌گردد. انواع مختلفی از روش‌های کلیدزنی با مدولاسیون PWM برای اینورترهای CSI وجود دارد که روش PWM پایه به روش PWM دوزنقه (TPWM) موسوم است. در این روش، شکل موج دندان‌اره‌ای با سیگنال دوزنقه‌ای مقایسه می‌گردد و از این نظر تفاوت‌هایی با روش متناظر در اینورترهای VSI دارد. برای این منظور در این روش مطابق شکل ۴ مدوله کردن اولین و آخرین ۶۰ درجه هر نیم‌سیکل، هارمونیک‌های فرکانس پایین جریان به اندازه کوچک می‌شوند که می‌توان آنها را حذف‌شده در نظر گرفت. تعداد هارمونیک‌های حذف‌شده رابطه مستقیم با تعداد پالس‌های در هر نیم‌پریود دارد [۱۸]. در اینجا نیز همانند CSI شش‌پله، کلیدزنی به صورت ۱۲۰ درجه خواهد بود. شاخص مدولاسیون (m) در اینجا نیز نسبت دامنه موج مرجع (A) به موج حامل (A_m) تعریف می‌شود و مقدار بهینه m برابر ۰.۸۲ است.

برای بهبود عملکرد اینورتر CSI به غیر از روش PWM دوزنقه، روش‌های PWM پیشرفته‌تری نظیر روش حذف هارمونیک انتخابی (SHE-PWM) و مدولاسیون بردار فضایی (SVM) نیز توسعه داده شده‌اند. در مقایسه با دو روش TPWM و SHE، روش SVM انعطاف‌پذیری بیشتر و پاسخ دینامیکی سریع‌تری دارد. از روش SVM اخیراً در بسیاری از کاربردهای درایو الکتریکی توان متوسط موتورهای

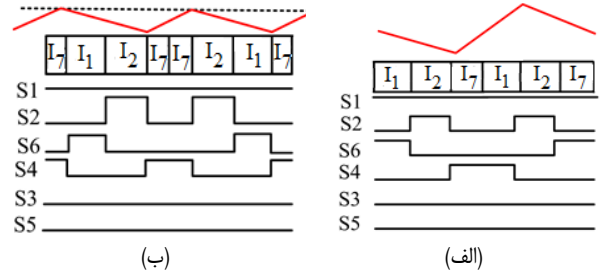


شکل ۷: فرمان‌های اعمالی به کلیدها با استفاده از الگوی متقارن در هر شش ناحیه در اینورتر SVM-CSI، (الف) ناحیه ۱، (ب) ناحیه ۲، (ج) ناحیه ۳، (د) ناحیه ۴، (ه) ناحیه ۵ و (و) ناحیه ۶

و الگوی کلیدزنی بسیار وابسته است. الگوهای مختلفی جهت کلیدزنی وجود دارد که جهت کاهش مقدار THD جریان خروجی و تلفات کلیدزنی از الگوی کلیدزنی متقارن استفاده می‌گردد. در شکل ۶ دو نمونه از الگوهای کلیدزنی نامتقارن و متقارن نشان داده شده‌اند [۲۰]. در الگوی متقارن شکل ۶-ب، ترتیب بردارها به نحوی انتخاب شده‌اند که بردار جریان غیر فعال \bar{I}_v نسبت به دوره تناوب سوئیچ و همچنین نصف دوره تناوب کلیدزنی به صورت متقارن توزیع شده و این الگو سبب کاهش ریبیل جریان و هارمونیک‌های جریان و همچنین فرکانس کلیدزنی می‌گردد. در این مقاله از الگوی متقارن شکل ۶-ب استفاده گردیده و بر این مبنا شکل ۷ فرمان‌های اعمالی به کلیدها در هر ۶ ناحیه صفحه مختلط را نمایش می‌دهد. توجه گردد که الگوی کلیدزنی در هر ناحیه یکسان باقی می‌ماند و تنها شماره سوئیچ‌ها در هر شکل با یکدیگر تفاوت دارند. همچنین در الگوهای شکل ۷، دو زمان T_1 و T_2 در ناحیه k متناظر با دو بردار فعال \bar{I}_k و \bar{I}_{k+1} بوده و زمان T ، همان زمان برقراری بردار غیر فعال یا صفر است که برای ناحیه‌های ۱ و ۴ بردار \bar{I}_v ، برای ناحیه‌های ۲ و ۵ بردار \bar{I}_8 و برای دو ناحیه ۳ و ۶ بردار \bar{I}_9 هستند. در پیاده‌سازی مدولاسیون جریان مرجع در اینورتر CSI و تولید فرمان‌های PWM، سه شکل موج با مقادیر $T_1 + T_2 + T$ ، $T_1 + T$ و $T_2 + T$ با شکل موج حامل مثلثی مقایسه و سیگنال‌های PWM ساخته می‌شوند.

۴- شبیه‌سازی درایو موتور BLDC با اینورتر CSI و مدولاسیون SVM

درایو موتور BLDC با اینورتر CSI و مدولاسیون SVM با المان‌های واقعی و در نرم‌افزار پروتوس ۸ شبیه‌سازی شده است. شکل ۸ شماتیک مدار طراحی شده در این نرم‌افزار را نشان می‌دهد. این بلوک دیگرام شامل ریزپردازنده ساخت شرکت میکروچیپ تپ ۲۰۲ dsPIC33FJ۱۲MC۲۰۲، آی‌سی‌های بافر، موتور BLDC، کلید استارت، استپ و تنظیم نقطه مرجع



شکل ۶: مقایسه دو الگوی کلیدزنی نامتقارن و متقارن برای ناحیه ۱ صفحه مختلط در اینورتر SVM-CSI، (الف) نامتقارن و (ب) متقارن.

سوئیچ‌های اینورتر متناظر با دو بردار جریان مرزی آن ناحیه و یکی از بردارهای صفر می‌توان بردار جریان مرجع مورد نیاز را ایجاد نمود. انتخاب بردار صفر مناسب با هدف کم‌تر نمودن تعداد تغییرات در وضعیت سوئیچ‌ها انجام می‌شود و دقیقاً به ناحیه قرارگیری بردار جریان مرجع وابسته است.

۳-۲ محاسبه زمان‌های کلیدزنی

زمان‌های کلیدزنی مورد نیاز جهت ایجاد بردار جریان مرجع با استفاده از اصل تعادل آمپر- دور قابل تعیین هستند. فرض نمایید که بردار جریان مرجع \bar{I}_{ref} بین دو بردار جریان مجاور \bar{I}_k و \bar{I}_{k+1} قرار دارد. با فرض ثابت ماندن بردار جریان مرجع در دوره زمانی بسیار کوتاه کلیدزنی T_s ، تعادل آمپر- دور به صورت زیر قابل بیان است

$$\bar{I}_{ref} \cdot T_s = \bar{I}_k \cdot T_1 + \bar{I}_{k+1} \cdot T_2 + \bar{I}_v \cdot T \quad (۴)$$

که در آن T_1 ، T_2 و T به ترتیب زمان‌های متناظر با قراردادن حالت کلیدزنی در بردارهای \bar{I}_k ، \bar{I}_{k+1} و \bar{I}_v هستند. از تساوی مختلط فوق می‌توان زمان‌های کلیدزنی را به صورت زیر به دست آورد

$$\begin{cases} T_1 = m T_s \sin\left(\frac{\pi}{6} - \theta + (n-1)\frac{\pi}{3}\right) \\ T_2 = m T_s \sin\left(\frac{\pi}{6} + \theta - (n-1)\frac{\pi}{3}\right) \\ T = T_s - T_1 - T_2 \end{cases} \quad (۵)$$

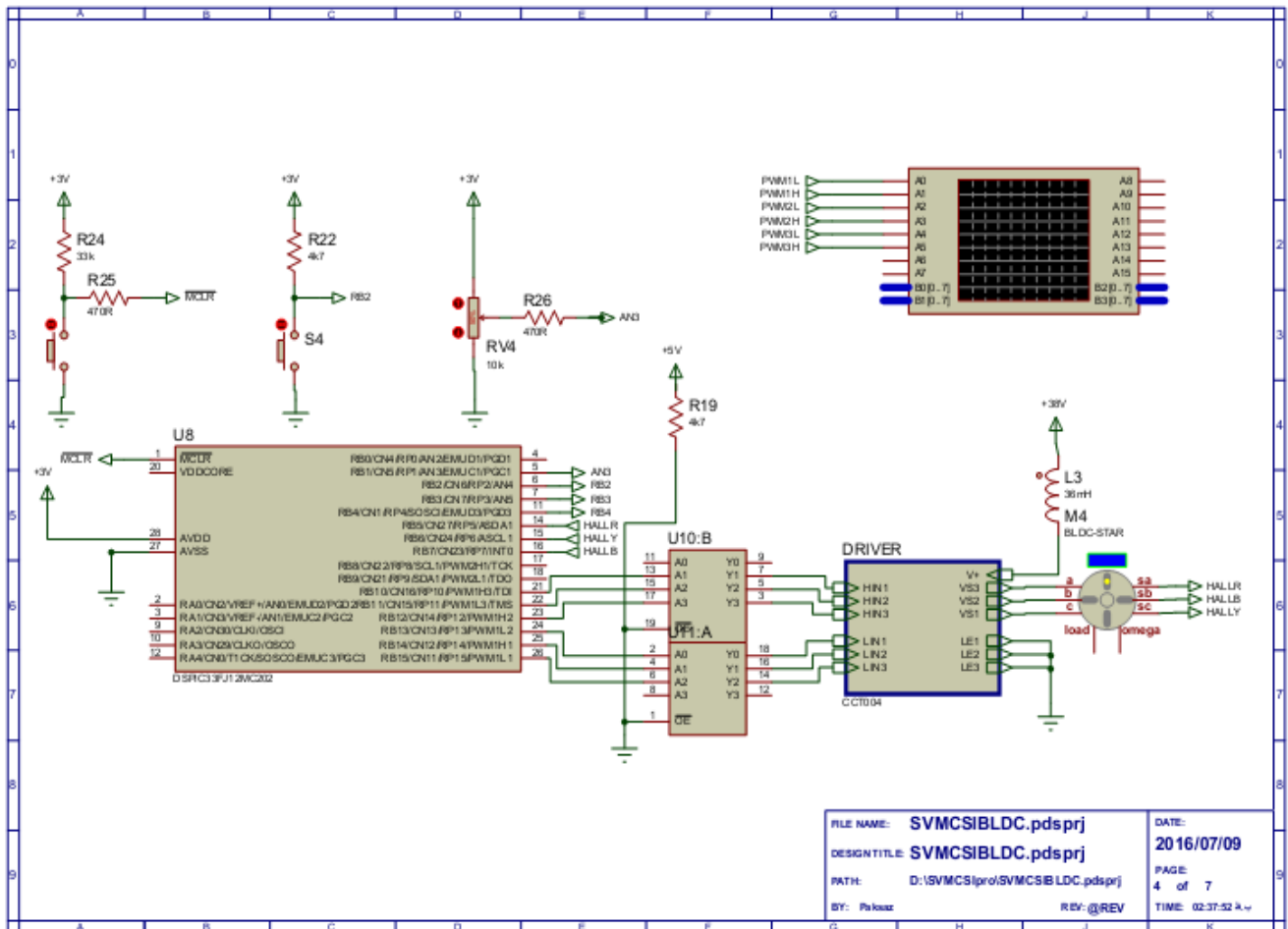
که در آن m اندیس مدولاسیون بوده و از رابطه زیر تعیین می‌شود

$$m = \frac{I_{ref}}{I_d} = \frac{\hat{I}_{s1}}{I_d} \quad (۶)$$

که حداکثر مقدار هارمونیک اصلی جریان مورد نیاز موتور است. همان طور که قبلاً نیز اشاره گردید، انتخاب بردار جریان غیر فعال یا صفر مناسب در هر ناحیه از میان سه بردار جریان غیر فعال \bar{I}_v تا \bar{I}_9 به نحوی صورت می‌گیرد تا حداقل تعداد سوئیچینگ اتفاق بیفتد. برای نمونه در ناحیه ۱ که مابین دو بردار جریان فعال \bar{I}_1 و \bar{I}_2 محصور است، این دو بردار فعال متناظر با حالات کلیدزنی $S_1 S_2$ و $S_2 S_1$ می‌باشد، یعنی سوئیچ S_3 همواره روشن است. لذا بهتر است بردار غیر فعال \bar{I}_v انتخاب شود که شامل سوئیچ S_3 است.

۳-۳ الگوی کلیدزنی

با استفاده از زمان‌های کلیدزنی به دست آمده در بخش قبل، مؤلفه اصلی بردار جریان واقعی موتور (\bar{I}_{s1}) بر بردار جریان مرجع \bar{I}_{ref} منطبق خواهد شد. اما به توجه به شکل PWM جریان، جریان واقعی دارای مؤلفه‌های هارمونیک با مراتب بالاتر است که به توالی کلیدزنی سوئیچ‌ها



شکل ۸: شماتیک درایو موتور BLDC با اینورتر SVM-CSI در نرم‌افزار پروتئوس.

نتایج شبیه‌سازی شکل موج‌های ولتاژ و جریان موتور BLDC در اینورتر منبع جریان به روش مدولاسیون SVM در سرعت موتور برابر ۱۴۰ rpm و تغییر سرعت از ۱۴۰ rpm به ۲۵۰ rpm در شکل ۱۱ نشان داده شده‌اند.

۵- پیاده‌سازی آزمایشگاهی درایو موتور BLDC با اینورتر CSI

پس از اطمینان از صحت عملکرد درایو شبیه‌سازی شده در پروتئوس، در این بخش نتایج پیاده‌سازی نمونه آزمایشگاهی ارائه می‌گردد. بلوک دیگر مدل آزمایشگاهی پیاده‌سازی شده درایو موتور BLDC با اینورتر منبع جریان و مدولاسیون SVM در شکل ۱۲ نشان داده شده است. در این سیستم از ریزپردازنده dsPIC ساخت شرکت میکروچیپ تیپ dsPIC33FJ12MC202 به عنوان کنترلر و تراشه درایور سوئیچ A3120 به عنوان بافر استفاده می‌شود. در بخش مدار قدرت، سوئیچ‌های ماسفت قدرت نوع IRF1407 برای کلیدزنی و برای ایجاد منبع جریان DC از یک سلف سری با منبع ولتاژ DC استفاده شده است. مقدار این سلف بر مبنای حداکثر تغییرات مجاز جریان لینک DC تعیین می‌شود که در اینجا از یک سلف ۳۶ mH استفاده شده است.

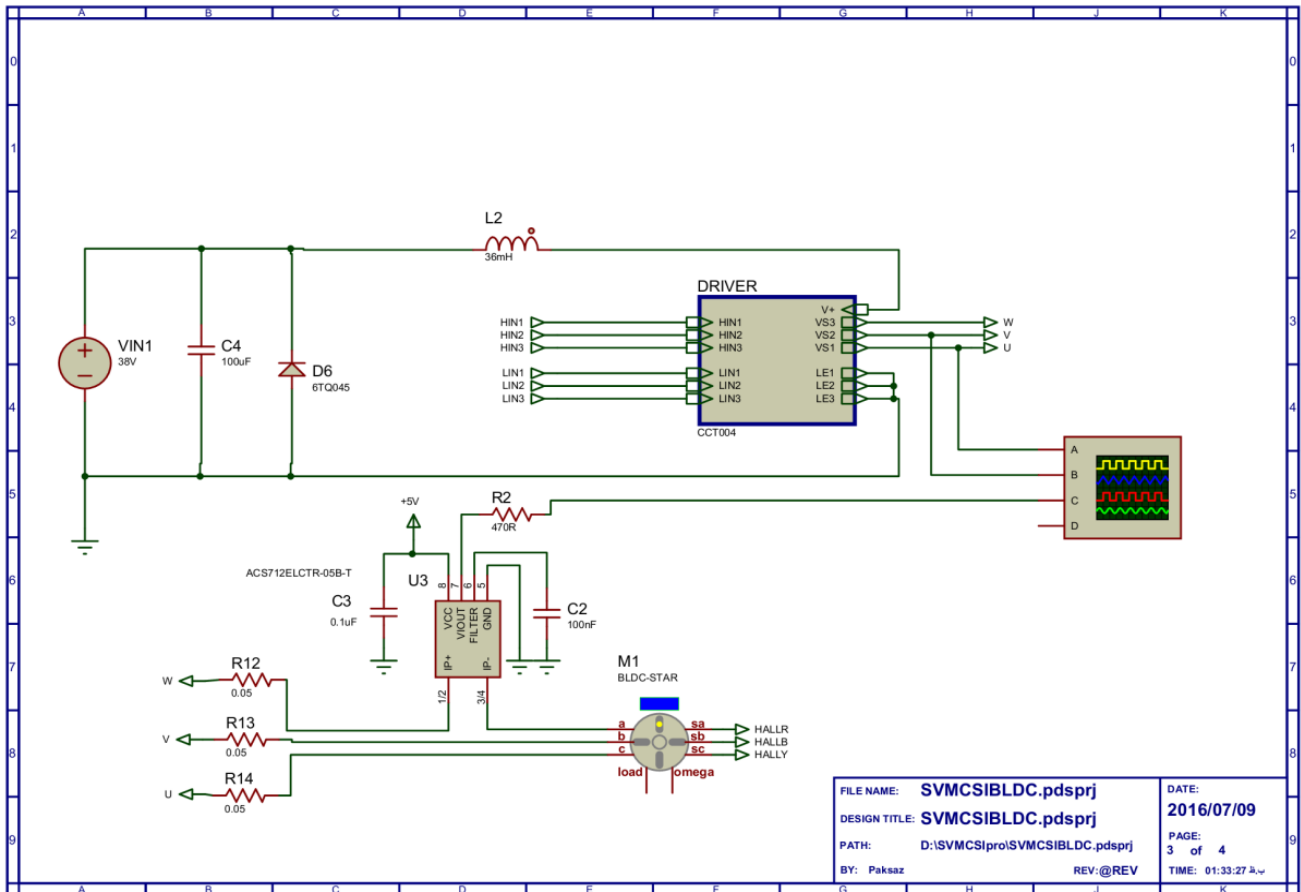
سیستم آزمایشگاهی واقعی پیاده‌سازی شده در شکل ۱۳ آمده است. موتور BLDC مورد استفاده یک موتور بدون جاروبک ۳۰۰ W با ولتاژ ضد محرکه دوزنقه‌ای است که مشخصات آن در جدول ۱ لیست شده‌اند. به دلیل محدودیت بازار، مجبور به استفاده از موتور بدون جاروبک از نوع روتور خارجی شدیم که مخصوص کاربرد دوچرخه برقی است و بارگذاری

جدول ۱: مشخصات موتور BLDC مورد استفاده.

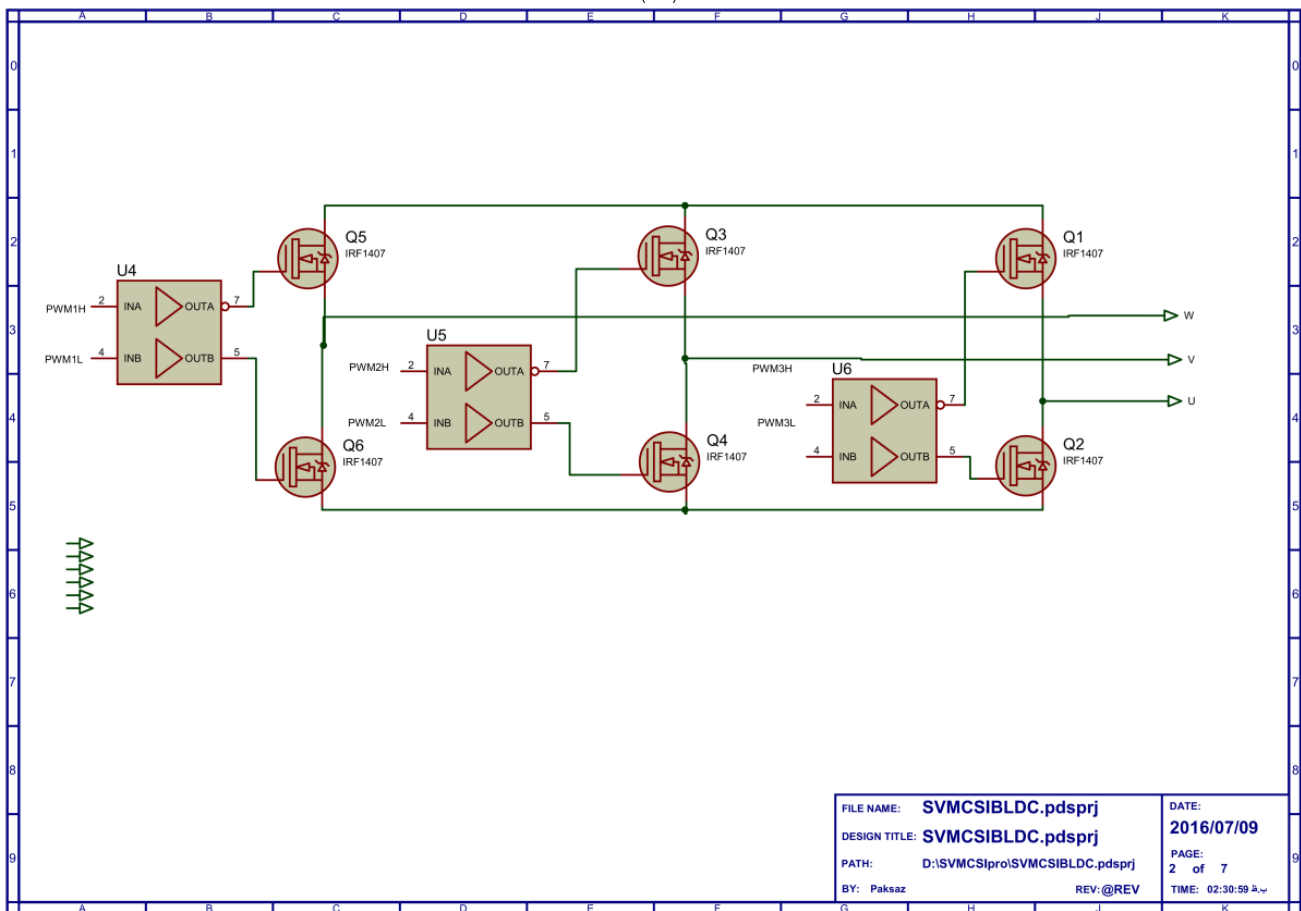
عنوان	مقدار
توان نامی	۳۰۰ W
سرعت نامی	۲۵۰ rpm
مقاومت فاز	۰٫۶۴ Ω
اندوکتانس خودی	۱ mH
اندوکتانس متقابل	۰٫۵ mH
ثابت گشتاور	۱٫۲۵ N.m/A
تعداد قطب‌ها	۱۶
ثابت ولتاژ ضد محرکه	۰٫۱۰۶۶۶ V/rpm

و بلوک کلیدزنی است. شکل ۹ نیز شماتیک منبع جریان ایجادشده در پروتئوس و حسگر اندازه‌گیری جریان را به همراه اینورتر سه‌ساق نمایش می‌دهد.

پالس‌های فرمان ایجادشده توسط کنترلر در اینورتر منبع جریان به روش مدولاسیون SVPWM برای ۶ کلید ماسفت قدرت در حالت کلیدزنی مطابق شکل ۱۰ است. دو شکل ۱۰ و ۱۱ به ترتیب بزرگ‌نمایی نحوه کلیدزنی در ناحیه ۱ و توالی کلیدزنی برای یک فاصله زمانی مشخص را نشان می‌دهند. پالس‌های A1، A3 و A5 به ترتیب متناسب با زمان‌های T_1 ، T_2 و T_3 هستند. مشاهده می‌شود در هر لحظه فقط دو سوئیچ فعال هستند. به عبارت دیگر، سوئیچ Q5 (A0) به طور پیوسته در ناحیه ۱ وصل است و سوئیچ‌های Q6 (A1)، Q4 (A3) و Q2 (A5) به ترتیب متناسب با زمان‌های T_1 ، T_2 و T_3 خاموش و روشن می‌شوند.

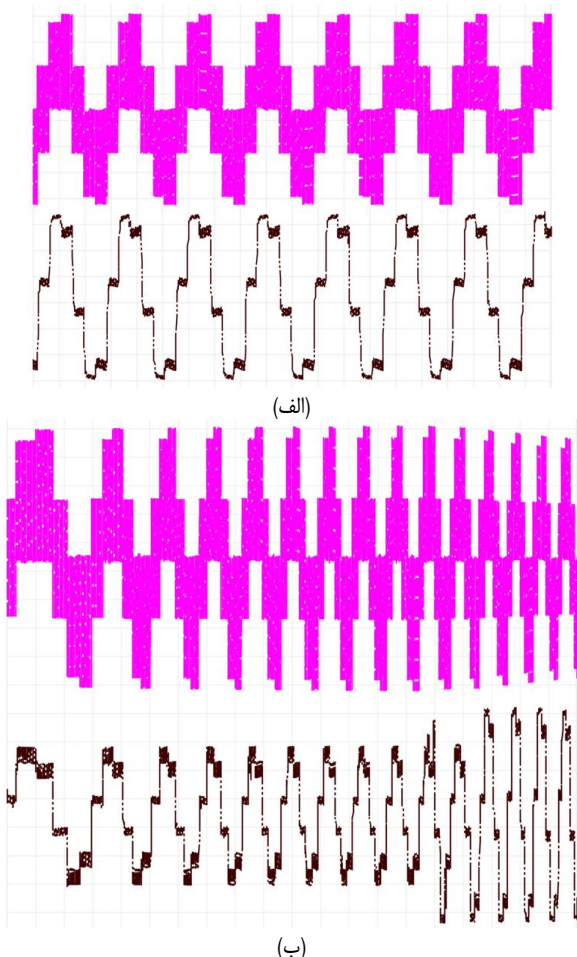


(الف)



(ب)

شکل ۹: شماتیک مدار دو بخش منبع جریان و اینورتر قدرت درایو موتور BLDC با اینورتر SVM-CSI در نرم افزار پروتوس، (الف) منبع جریان و (ب) اینورتر سه ساق.

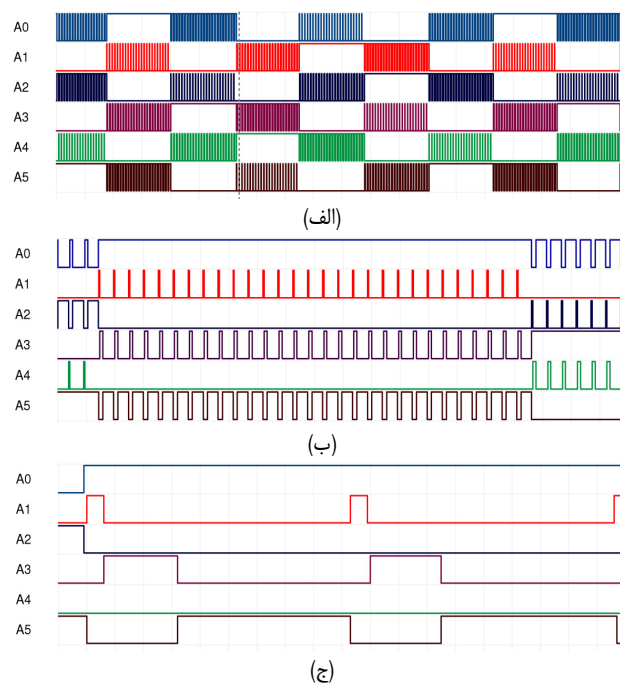


شکل ۱۱: شکل موج‌های جریان و ولتاژ فاز موتور BLDC در دو سرعت مختلف و تحت گشتاور بار ۱ N.m، (الف) شکل موج‌های جریان و ولتاژ در سرعت ۱۴۰ rpm و (ب) شکل موج‌های جریان و ولتاژ در هنگام افزایش سرعت از ۱۴۰ rpm به ۲۵۰ rpm.

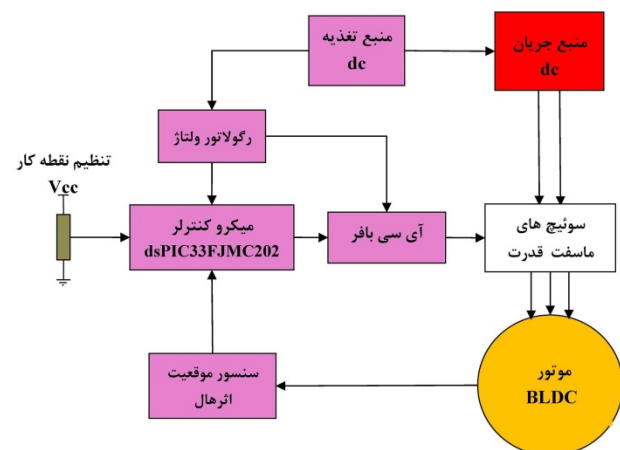
زمان مرده^۱، جهت حفاظت از سوئیچ‌های روی یک ساق، خروجی‌های PWM ریزپردازنده مکمل یکدیگر هستند و لذا ایجاد بردارهای صفر در اینورتر CSI که با اتصال کوتاه یک ساق به وجود می‌آید دشوار می‌شود که با برنامه‌نویسی مناسب این محدودیت‌ها قابل رفع هستند. در اینجا نیز با به کارگیری دستور while در نرم‌افزار ریزپردازنده dsPIC33FJ۱۲MC۲۰۲ مورد استفاده، اعمال فرمان به دو سوئیچ روی یک ساق امکان‌پذیر شده است.

۶- نتیجه‌گیری

در این مقاله به منظور تقلیل برخی مشکلات استفاده از اینورترهای VSI در درایو موتورهای BLDC، عملکرد درایو موتور BLDC با اینورتر منبع جریان (CSI) با مدولاسیون بردار فضایی مطالعه گردید. با به کارگیری منبع جریان از اتصال کوتاه‌های ناخواسته در باس DC جلوگیری و قابلیت اطمینان محرکه بیشتر می‌شود. برای ایجاد منبع جریان از ساختار ساده اتصال سری منبع ولتاژ و سلف استفاده گردید که در موتورهای با توان کم کارایی مناسب دارد اما با افزایش توان و جریان، تثبیت جریان بسیار مشکل شده و استفاده از ساختار CSI با مبدل باک گریزناپذیر می‌گردد. همچنین روش کلیدزنی متقارن در مدولاسیون بردار فضایی CSI برای درایو موتور BLDC به کار گرفته شد. درایو طراحی شده در نرم‌افزار پروتوس شبیه‌سازی گردید و مدل واقعی درایو و حتی دقیقاً



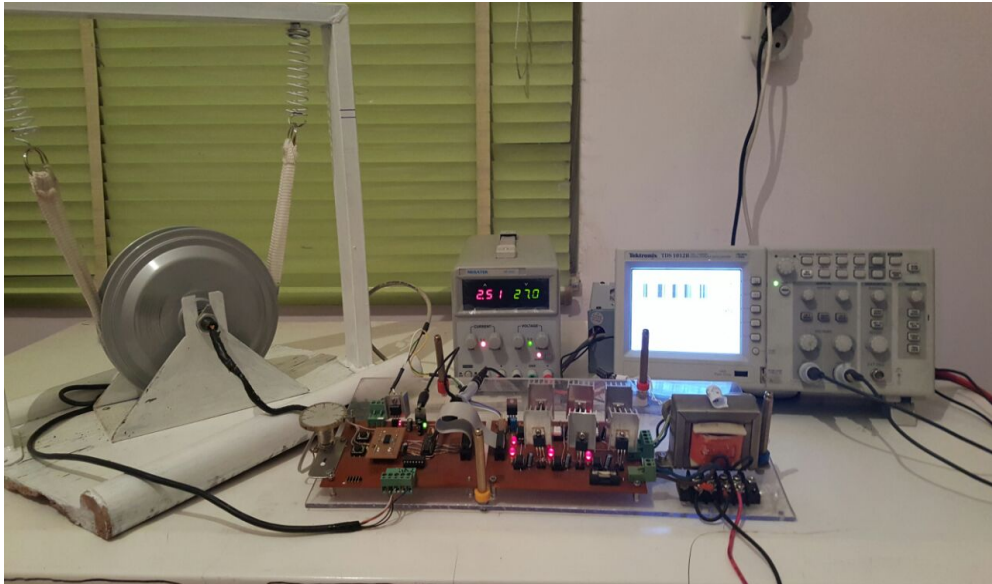
شکل ۱۰: توالی کلیدزنی در اینورتر منبع جریان به روش مدولاسیون SVM، (الف) فرمان اعمالی به کلیدها، (ب) بزرگ‌نمایی شده فرمان‌ها در ناحیه ۱ و (ج) بزرگ‌نمایی شده فرمان‌ها در ابتدای ناحیه ۱.



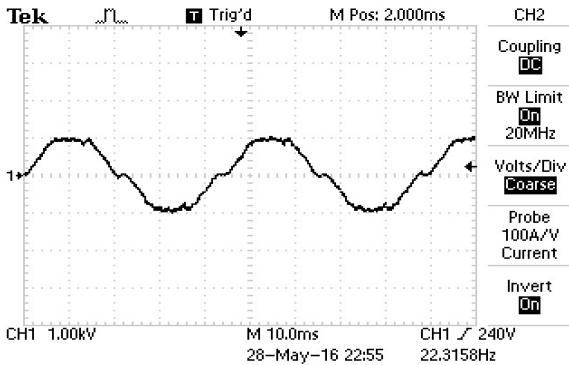
شکل ۱۲: بلوک دیاگرام سیستم آزمایشگاهی درایو موتور BLDC با اینورتر منبع جریان با مدولاسیون SVM.

آن در آزمایشگاه دشوار است. جهت اعمال بار مکانیکی روی موتور از تسمه‌ای استفاده شده که توسط دو فنر به تکیه‌گاه متصل گردیده است. مقدار ثابت فنر برابر با ۲۵۰۰ N/m است. با تغییر طول فنر، مقدار کشش و نیروی وارد بر موتور به مقدار دلخواه تنظیم می‌گردد و در طول آزمایش، مقدار ثابت دارد. موتور تحت گشتاور بار ۱ N.m قرار می‌گیرد. شکل ۱۴ و نتایج تست و شکل موج‌های جریان موتور در دو سرعت ۱۴۰ rpm و ۲۵۰ rpm را نمایش می‌دهد. شکل موج‌های جریان همانند شکل موج‌های ایده‌آل موتور BLDC به صورت مستطیلی کامل نیستند. دلایل این موضوع می‌تواند کموتاسیون جریان بین دو فاز، دینامیک کند منبع جریان و همچنین رپل جزئی جریان‌های منبع جریان DC باشد. در شکل ۱۵ نیز شکل موج‌های ولتاژ در این دو سرعت نمایش داده شده‌اند. شکل ۱۶ نیز جریان لینک DC را نمایش می‌دهد که تغییرات جزئی در هنگام کلیدزنی جریان موتور دارد.

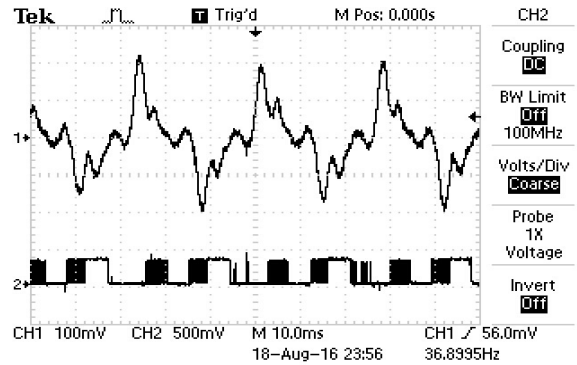
مشکلی که در پیاده‌سازی درایو الکترونیکی با منبع جریان به وجود می‌آید آن است که بسیاری از ریزپردازنده‌های موجود علاوه بر وجود واحد



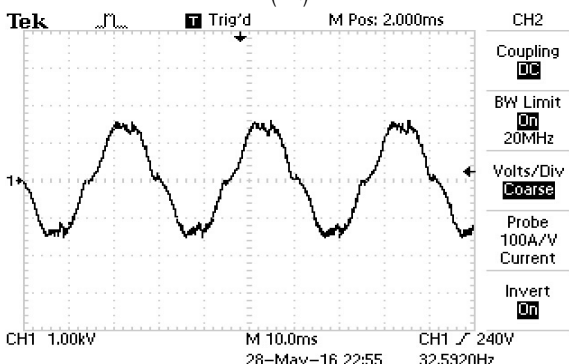
شکل ۱۳: سیستم واقعی تست آزمایشگاهی درایو موتور BLDC با اینورتر منبع جریان با مدولاسیون SVM.



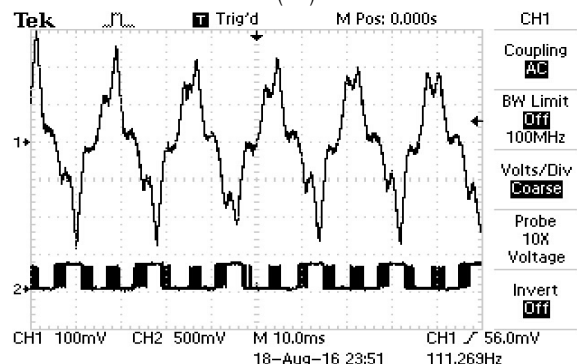
(الف)



(ب)

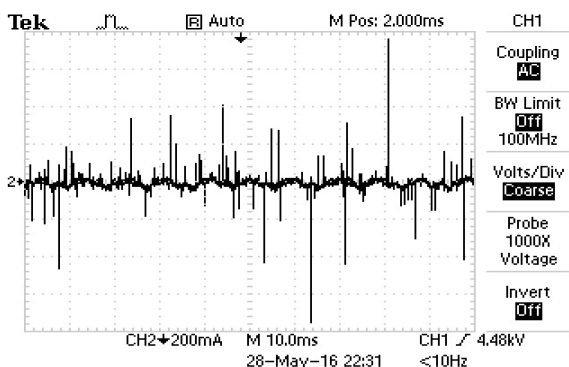


(ب)

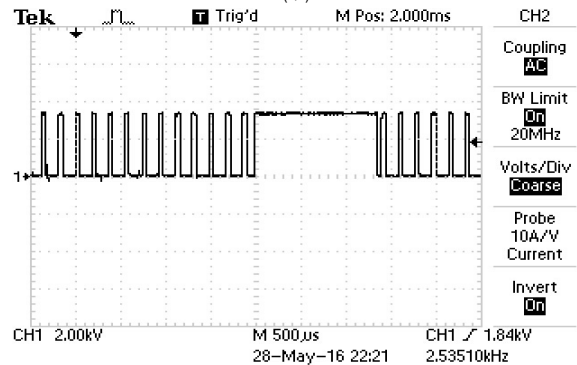


(ب)

شکل ۱۵: شکل موج ولتاژ فیلترشده فاز در سرعت‌های مختلف و گشتاور بار ۱ N.m، (الف) در سرعت ۱۴۰ rpm و (ب) در سرعت ۲۵۰ rpm.



شکل ۱۶: شکل موج جریان لینک dc.



(ج)

شکل ۱۴: شکل موج جریان فاز و فرمان به سوئیچ S_1 در سرعت‌های مختلف و گشتاور بار ۱ N.m، (الف) جریان فاز و فرمان به سوئیچ S_1 در سرعت ۱۴۰ rpm، (ب) جریان فاز و فرمان به سوئیچ S_1 در سرعت ۲۵۰ rpm و (ج) بزرگنمایی فرمان به سوئیچ S_1 در سرعت ۲۵۰ rpm.

- [13] J. Wang, L. B. Zhou, and G. L. Tao, "Design and analysis of a multiphase permanent magnet brushless DC motor drive system for high power applications," in *Proc. 2nd IEEE Conf. on Industrial Electronics and Applications*, pp. 1182-1187, Harbin, China, 23-25 May 2007.
- [14] H. C. Chen and H. H. Huang, "Speed control for buck-type current source inverter fed BDCM without position sensors," in *Proc. IEEE Int. Symp. on Industrial Electronics*, 6 pp., Taipei, Taiwan, 28-31 May 2013.
- [15] L. Tang and G. J. Su, "Boost mode test of a current-source-inverter-fed permanent magnet synchronous motor drive for automotive applications," in *Proc. IEEE 12th Workshop on Control and Modeling for Power Electronics, COMPEL'10*, 8 pp., Boulder, CO, USA, 28-30 Jun. 2010.
- [16] O. Mohammadpour and A. Halvaei Niasar, "One cycle control of buck-type, current source inverter-fed, brushless DC motor drive," in *Proc. of the 6th IEEE Power Electronics, Drive Systems & Technologies Conf., PEDSTC'15*, pp. 113-118, Tehran, Iran, 3-4 Feb. 2015.
- [17] G. Moschopoulos, G. Joos, and P. D. Ziogas, "Input characteristics of variable modulation current source inverters," in *Proc. IEEE Industrial Electronics, Control and Instrumentation, IECON'91*, pp. 204-209, Kobe, Japan, 28 Oct.-1 Nov. 1991.
- [18] F. Hinrichsen, I. Koch, and W. R. Canders, "Current source IGBT-inverter for low inductive synchronous machines," in *Proc. of the IEEE 35th Power Electronics Specialists Conf., PESC'04*, vol. 4, pp. 2849-2853, Aachen, Germany, 20-25 Jun. 2004.
- [19] M. F. Tsai, T. C. Lee, C. S. Tseng, W. S. Syu, Y. Y. Chen, and W. Y. Peng, "Vector control of current source inverter-fed axial-flux permanent magnet motors with space vector pulse width modulation," in *Proc. 23rd IEEE Int. Symp. on Industrial Electronics, ISIE'14*, pp. 920-925, Istanbul, Turkey, 1-4 Jun. 2014.
- [20] Q. Lei, B. Wang, and F. Z. Peng, "Unified space vector PWM control for current source inverter," *IEEE Energy Conversion Congress and Exposition, ECCE'12*, pp. 4696-4702, Raleigh, NC, USA, 15-20 Sept. 2012.
- همان dsPIC مورد استفاده در آزمایشگاه، در پروتئوس شبیه‌سازی گردید. یک نمونه آزمایشگاهی از این درایو نیز طراحی و ساخته شد که نتایج شبیه‌سازی با عملی با یکدیگر همخوانی دارند.

مراجع

سعید پاک‌ساز در سال ۱۳۷۱ مدرک کارشناسی مهندسی الکترونیک خود را از دانشگاه آزاد واحد تهران جنوب و در سال ۱۳۹۵ مدرک کارشناسی ارشد مهندسی برق - قدرت خود را از دانشگاه کاشان دریافت نمود. زمینه‌های علمی مورد علاقه نامبرده متنوع بوده و شامل موضوعاتی مانند اتوماسیون صنعتی، سیستم‌های دیجیتال، درایوهای الکتریکی و سیستم‌های تغذیه خورشیدی می‌باشد.

ابوالفضل حل‌وایی نیاسر در سال ۱۳۷۵ مدرک کارشناسی مهندسی برق خود را از دانشگاه صنعتی اصفهان، و در سال ۱۳۷۸ مدرک کارشناسی ارشد مهندسی برق خود را از دانشکده فنی دانشگاه تهران و در سال ۱۳۸۷ مدرک دکترای مهندسی برق خود را از دانشگاه علم و صنعت ایران دریافت نمود. دکتر حل‌وایی سال ۱۳۸۷ به دانشکده مهندسی برق و کامپیوتر دانشگاه کاشان پیوست و هم‌اکنون نیز با مرتبه دانشیاری عضو هیأت علمی این دانشکده می‌باشد. زمینه‌های علمی مورد علاقه نامبرده عبارتند از: درایوهای الکتریکی، طراحی و تحلیل ماشین‌های الکتریکی، الکترونیک قدرت و خودروهای برقی و هیبرید برقی.

- [1] R. Krishnan, Permanent Magnet Synchronous and Brushless DC Motor Drives, London: CRC Press, 2010.
- [2] A. Halvaei Niasar, A. Vahedi, and H. Moghbelli, "Low cost sensorless control of four-switch, brushless DC motor drive with direct back EMF detection," *J. of Zhejiang University, Science-A, JZUS'09*, vol. 10, no. 2, pp. 201-208, Oct. 2009.
- [3] S. R. Misal and N. R. Bhasme, "A review of multi-switch BLDC motor drive," in *Proc. IEEE Conf. on Innovations in Power and Advanced Computing Technologies, i-PACT'17*, 7 pp., Vellore, India, 21-22 Apr. 2017.
- [4] B. S. Kalyani, V. M. Mukkavilli, and G. Naik, "Performance enhancement of permanent magnet brushless DC motor using multilevel inverter," in *Proc. IEEE 7th Int. Advance Computing Conf., IACC'17*, pp. 472-476, Hyderabad, India, 5-7 Jan. 2017.
- [5] A. Halvaei Niasar and E. Boloor Kashani, "Implementation of a novel brushless DC motor drive based on one-cycle control strategy," *Iranian J. of Electrical and Electronic Engineering*, vol. 10, no. 3, pp. 244-249, Sept. 2014.
- [6] F. Dumitrache, M. Romanca, and G. Pana, "Methods for optimizing BLDC motors performance by using different control schemes," in *Proc. Int. Conf. on Optimization of Electrical and Electronic Equipment, OPTIM'17, & Intl Aegean Conf. on Electrical Machines and Power Electronics, ACEMP'17*, pp. 687-69, Brasov, Romania, 25-27 May 2017.
- [7] S. Woolaghan and N. Schofield, "Current source inverters for PM machine control," in *Proc. IEEE International Electric Machines and Drives Conf.*, pp. 702-708, Miami, FL, USA, 3-6 May 2009.
- [8] H. C. Chen and H. H. Huang, "Design of buck-type current source inverter fed brushless DC motor drive and its application to position sensorless control with square-wave current," *IET Electric Power Applications*, vol. 7, no. 5, pp. 416-426, May 2013.
- [9] P. C. Loh, "Buck-boost thyristor-based PWM current-source inverter," *IEE Proceedings - Electr. Power Appl.*, vol. 153, no. 5, pp. 664-672, Sept. 2006.
- [10] M. Pandi Maharajan, P. Muthu, M. Palpandian, and S. Kannadasan, "Analysis of low harmonics and high efficient BLDC motor drive system for automotive application," in *Proc. Int. Conf. on Recent Advancements in Electrical, Electronics and Control Engineering*, pp. 526-531, Sivakasi, India, 15-17 Dec. 2011.
- [11] S. Yongsug, J. Steinke, and P. Steimer, "Efficiency comparison of voltage source and current source drive system for medium voltage applications," *IEEE Proc. Power Electronics and Applications*, vol. 54, no. 5, pp. 2521-2531, Oct. 2005.
- [12] J. Karthikeyan and R. D. Sekaran, "DC-DC converter CSI fed BLDC motor for defence applications," in *Proc. Int. Conf. on Recent Advancements in Electrical, Electronics and Control Engineering*, pp. 68-72, Sivakasi, India, 15-17 Dec. 2011.