

تنظیم هم‌زمان پارامترهای PSS و STATCOM در سیستم قدرت برای بهبود پایداری شبکه با استفاده از الگوریتم ژنتیک ترکیبی (BRGA)

علی رجایی ریزی، امین خدابخشیان، محمدرضا اسماعیلی و مجید محمودی

بهبینه نباشد، لذا استفاده از روش‌های هوشمند که قادر به حل این مشکل بوده مورد توجه قرار گرفت [۱۲] و [۱۳]. نتایج تحقیقات انجام‌شده مؤثر بودن روش‌های هوشمند در طراحی این کنترل‌کننده و مقاوم‌بودن آن نسبت به تغییرات پارامترهای سیستم قدرت را به خوبی نشان می‌دهد. مرجع [۷] طراحی پارامترهای PSS را با استفاده از یک تابع هدف جدید به نام اندازه میرایی با بهره‌گیری از الگوریتم $GSTHDE^2$ بررسی می‌کند. مزیت استفاده از این الگوریتم افزایش بعد متغیرهای تصمیم‌گیری مسئله به منظور بهبود سرعت و احتمال جست و جو است. نتایج شبیه‌سازی شبکه ۶۸ باس نشان داده که استفاده از تابع هدف مورد نظر مقادیر ویژه با نسبت میرایی بالا ایجاد کرده است. مرجع [۱۲] طراحی پارامترهای PSS را با استفاده از الگوریتم CA^3 انجام می‌دهد. این تکنیک در مقایسه با تکنیک‌های دیگر مقاوم و از نظر محاسباتی کارآمد است و از یک تکامل دوگانه بهبودیافته بهره می‌گیرد که باعث افزایش سرعت همگرایی می‌شود.

در سال‌های اخیر استفاده از ادوات FACTS به منظور افزایش توان انتقالی و کنترل پخش بار مورد استفاده قرار گرفته است. همچنین از این کنترل‌کننده‌ها به منظور میرا کردن نوسانات فرکانس پایین استفاده شده است. اخیراً استفاده از PSS و ادوات FACTS نیز به طور هم‌زمان پیشنهاد شده است زیرا در صورت طراحی ناهماهنگ این دو کنترل‌کننده ممکن است بر روی یکدیگر اثرات منفی بگذارند [۱۴] و [۱۵]. مرجع [۱۵] طراحی هم‌زمان PSS و UPFC^۴ را با استفاده از الگوریتم GA انجام داده و [۱۶] طراحی هم‌زمان PSS و SSSC^۵ را با استفاده از روش هوشمند ترکیبی (BFOA_PSO) بررسی کرده است. الگوریتم BFO و وابسته به مسیرهای تصادفی بوده که باعث کندشدن فرایند جست و جوی جواب بهینه می‌گردد. این مقاله این الگوریتم را با الگوریتم PSO ترکیب می‌کند و از روش جدیدی به نام BF-PSO استفاده می‌کند که مشکلات روش قبل را ندارد.

با توجه به این که استفاده از UPFC علی‌رغم فواید بسیار زیاد، بسیار هزینه‌بر است و استفاده از SSSC علی‌رغم حسن‌های زیادی که دارد قابلیت اطمینان شبکه را پایین می‌آورد، در ادامه طراحی هم‌زمان PSS و STATCOM^۷ را مورد بررسی قرار می‌دهیم. مدل برنامه‌ریزی غیر خطی

چکیده: در این مقاله پایداری‌کننده سیستم قدرت (PSS) و کنترل‌کننده STATCOM به صورت هم‌زمان با استفاده از الگوریتم هوشمند ترکیبی ژنتیک (BRGA) جهت افزایش میرایی و کاهش نوسانات سیستم طراحی می‌شوند. این روش هوشمند ترکیبی دارای قدرت جست و جوی قوی و سرعت همگرایی بالاست. از انتگرال معیار قدر مطلق خطای چندزمانه (ITAE) به عنوان تابع هدف به منظور کاهش انحراف سرعت ژنراتورها و انحراف ولتاژ باس که در آن STATCOM نصب شده است استفاده خواهد شد. از یک سیستم قدرت دو ناحیه چهارماشینه جهت بررسی روش ارائه‌شده استفاده می‌گردد. مقایسه نتایج شبیه‌سازی ناشی از استفاده از روش BRGA و مقایسه آن با روش‌های GA و PSO، برتری الگوریتم پیشنهادی را در افزایش میرایی سیستم قدرت نشان می‌دهد.

کلیدواژه: پایداری‌ساز سیستم قدرت (PSS)، جبران‌ساز استاتیکی سنکرون (STATCOM)، الگوریتم BRGA.

۱- مقدمه

سیستم قدرت در هر لحظه در معرض اغتشاشات ناخواسته و ناگهانی بوده که به دنبال آن نوسانات فرکانس پایین پدیدار شده و در صورت عدم کنترل آنها پایداری سیستم در معرض خطر قرار می‌گیرد [۱] و [۲]. این نوسانات فرکانس پایین به دو دسته محلی و بین ناحیه‌ای تقسیم‌بندی می‌شوند. در نوع اول یک ژنراتور نسبت به کل سیستم قدرت نوسان کرده و در نوع دوم بین دو ناحیه متشکل از ژنراتورها رخ می‌دهد [۳] و [۴]. برای میرا کردن نوسانات فرکانس پایین از پایداری‌ساز سیستم قدرت (PSS) استفاده می‌گردد [۳] تا [۱۱].

برای طراحی PSS در ابتدا از مدل خطی سیستم مبتنی بر جبران‌کننده پیش‌فاز- پس‌فاز بر مبنای یک نقطه کار سیستم استفاده می‌گردید [۱] و [۲]. از آنجا که سیستم قدرت ذاتاً یک سیستم غیر خطی بوده و ممکن است این نوع طراحی برای پارامترهای کنترل‌کننده برای همه نقاط کار

این مقاله در تاریخ ۱۳ آبان ماه ۱۳۹۴ دریافت و در تاریخ ۲۷ تیر ماه ۱۳۹۵ بازنگری شد.

علی رجایی ریزی، دانشکده فنی و مهندسی، دانشگاه اصفهان، اصفهان، (email: alirajae6990@yahoo.com).

امین خدابخشیان، دانشکده فنی و مهندسی، دانشگاه اصفهان، اصفهان، (email: aminkh@eng.ui.ac.ir).

محمدرضا اسماعیلی، دانشکده فنی و مهندسی، دانشگاه اصفهان، اصفهان، (email: M.r.esmaili@eng.ui.ac.ir).

مجید محمودی، دانشکده فنی و مهندسی، دانشگاه اصفهان، اصفهان، (email: M.mahmodi@eng.ui.ac.ir).

2. Genetic Search Tabu Hybrid Differential Evolution

3. Cutrual Algorithms

4. Unified Power Flow Controller

5. Static Synchronous Series Compensator

6. Bacteria Foraging Optimization Algorithm_Particle Swarm Optimization

7. Shunt Static Synchronous Compensators

1. Power System Stabilizer

با توجه به این که الگوریتم‌های بررسی شده دارای دقت و سرعت همگرایی بالا نیستند [۵] و ممکن است در بهینه‌سازی مدت زمان زیادی را برای رسیدن به جواب بهینه صرف کنند، در این مقاله طراحی هم‌زمان پارامترهای PSS و STATCOM با استفاده از الگوریتم BRGA^v انجام شد که دارای سرعت همگرایی و دقت بالایی است. با در نظر گرفتن یک سیستم دوناحیه چهارماشینه به عنوان شبکه تست نشان داده می‌شود که الگوریتم به کار برده شده جهت تنظیم پارامترهای کنترل‌کننده‌ها باعث بهبود میرایی سیستم در مقایسه با روش‌های GA و PSO می‌گردد.

۲- مدل‌سازی سیستم

۲-۱ مدل‌سازی ماشین سنکرون

سیستم قدرت با n ژنراتور را در نظر بگیرید. مدل دینامیکی ماشین i ام بر حسب معادلات دیفرانسیل مرتبه پنج در (۱) تا (۵) نمایش داده شده است

$$\frac{d\delta_i}{dt} = \omega\omega_i \quad (1)$$

$$\frac{d\omega_i}{dt} = -\frac{1}{T_{H_i}} [p_{mi} - p_{ei} - D_i\omega_i] \quad (2)$$

$$\frac{de'_{di}}{dt} = [-e'_{di} - (X_{qi} - X'_{di})I_{qi}] \frac{1}{T'_{qoi}} \quad (3)$$

$$\frac{de'_{qi}}{dt} = [E_{fdi} - e'_{qi} - (X_{di} - X'_{di})I_{di}] \frac{1}{T'_{qoi}} \quad (4)$$

$$\frac{dE_{FD}}{dt} = -\frac{1}{T_{Ai}} (E_{fdi} - E_{fdio}) - \frac{K_{Ai}}{T_{Ai}} (V_{ti} - V_{tio}) \quad (5)$$

که در آن $\delta, \omega, H, P_m, P_e, D, e'_d, e'_q, x'_d, x_d, E_{fd}, I_d, x'_d, x_d, e'_q, e'_d, D, P_e, P_m, H, \omega, \delta$ ، $E_{fd}, I_d, x'_d, x_d, e'_q, e'_d, D, P_e, P_m, H, \omega, \delta$ ، V_t و T_A به ترتیب زاویه، سرعت زاویه‌ای رتور، ثابت اینرسی، توان مکانیکی ورودی، توان الکتریکی خروجی، ضریب میرایی، ولتاژ داخلی محوره‌های d و q ، راکتانس سنکرون و گذرای محوره‌های d و q ، جریان محوره‌های d و q آرمیچر، ولتاژ تحریک، ثابت زمانی گذرای محور d ، بهره و ثابت زمانی تحریک و ولتاژ تریمینال ژنراتور سنکرون است. جریان محوره‌های d و q آرمیچر ژنراتور سنکرون به صورت (۶) و (۷) است

$$I_{di} = \sum_{j=1}^n e'_{qi} (G_{ij} \sin \delta_{ij} - B_{ij} \cos \delta_{ij}) \quad (6)$$

$$I_{qi} = \sum_{j=1}^n e'_{di} (B_{ij} \sin \delta_{ij} + G_{ij} \cos \delta_{ij}) \quad (7)$$

که در آن G_{ij} و B_{ij} قسمت حقیقی و موهومی عنصر (i, j) ماتریس ادمیتانس است. اطلاعات ماشین سنکرون در (پ-۱) آمده است.

۲-۲ مدل‌سازی پایدارساز سیستم قدرت

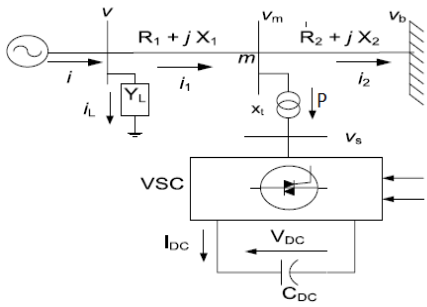
پایدارساز سیستم قدرت کلاسیک دارای ساختار Lead-Lag بوده که در شکل ۱ نشان داده شده است. همان طور که در شکل آمده است پایدارساز سیستم قدرت متداول دارای سه بلوک، بهره (K_{PSS}) ، فیلترکننده و دو طبقه جبرانگر پیش‌فاز-پس‌فاز می‌باشد. T_1 تا T_4 نیز ثابت‌های زمانی هستند.

طراحی هم‌زمان پارامترهای PSS و STATCOM در [۱۷] تجزیه و تحلیل شده است. الگوریتم MMSA^۱ که می‌تواند تمام مقادیر ویژه سیستم را به مناطق مشخص در صفحه مختلط s منتقل کند برای حل مدل برنامه‌ریزی انتخاب شده است. این الگوریتم مقادیر ویژه سیستم را گرفته و آن‌ها را با توجه به روش الگوریتم خود به سمت چپ صفحه مختلط منتقل می‌کند. در [۱۸] طراحی هماهنگ PSS و کنترل‌کننده میرایی STATCOM با استفاده از روش غیر خطی $(DMC)^2$ انجام می‌شود. روش DMC با قراردادن (جایگزینی) قطب‌ها در یک سیستم حلقه بسته، به منظور یافتن پارامترهای کنترل‌کننده از طریق راه حل‌های تکرارکننده معادلات غیر خطی عمل می‌کند.

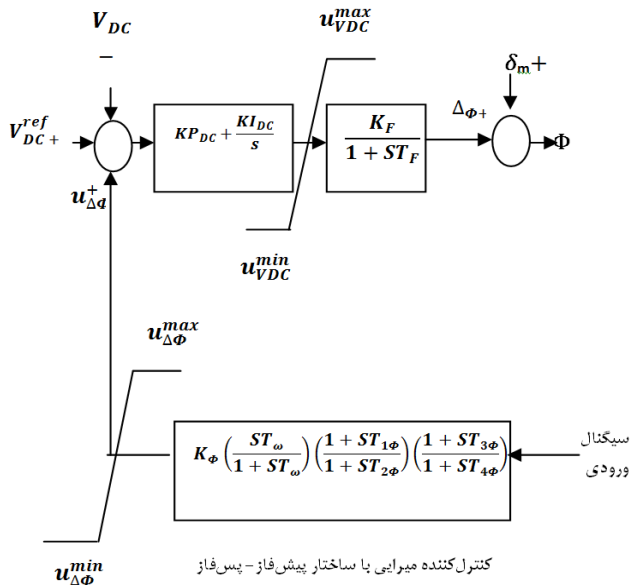
عدم امکان استفاده از معادلات جبری به عنوان سیگنال ورودی برای کنترل‌کننده‌ها، استفاده از آن را محدود می‌کند. در [۱۹] برای بررسی پایداری از سیستم تک‌ماشین متصل به شین بی‌نهایت (SMIB) استفاده می‌شود.

در ادامه این مقاله ابتدا طراحی PSS، سپس STATCOM و در نهایت طراحی هم‌زمان این دو مورد بررسی قرار می‌گیرد. نتایج نشان می‌دهند که طراحی هماهنگ PSS و STATCOM نسبت به حالتی که جداگانه طراحی می‌شوند برتر است. در [۵] افزایش پایداری سیستم قدرت با طراحی هم‌زمان پایدارسازها و کنترل‌کننده‌های STATCOM با بهره‌مندی از روش شبیه‌ساز دیجیتال زمان حقیقی RTDS^۳ که توسط خود نویسنده ارائه شده بررسی می‌شود. در [۹] از الگوریتم هوشمند SOA^۴ برای طراحی هم‌زمان پارامترهای PSS و STATCOM استفاده شده است. این الگوریتم روش اکتشافی جدید بر اساس جمعیت است، هر عضو آن به عنوان یک جستجوگر شناخته می‌شود و اعضا با روش‌های مختلف به سمت نقطه بهینه حرکت می‌کنند. در [۲۰] طراحی هم‌زمان با استفاده از الگوریتم ژنتیک حقیقی (RCGA) بیان شده است. به خاطر وجود مشکلات نمایش باینری در نمایش فضای پیوسته برای حل این مشکل از الگوریتم RCGA استفاده شده است. مرجع [۲۱] طراحی هم‌زمان PSS و STATCOM را با استفاده از روش کنترل فازی (FLC)^۵ بررسی می‌کند و [۲۲] طراحی هم‌زمان PSS و STATCOM را با استفاده از الگوریتم ژنتیک تطبیقی بررسی کرده است. الگوریتم ژنتیک به دلیل استفاده از جمعیت اولیه تصادفی معمولاً جواب نهایی مطلوبی در اختیار ما نمی‌گذارد و بعضی مواقع الگوریتم در نقاط بهینه محلی به دام می‌افتد. برای رفع این مشکل باید جمعیت اولیه به درستی انتخاب شود. این مرجع از روش (فاصله همینگ)^۶ برای این منظور بهره می‌گیرد. همچنین توابع استفاده‌شده جهت انجام تلفیق و جهش نیز نسبت به عملگرهای مرسوم تطبیقی و پیشرفته هستند. در [۲۳] از الگوریتم هوشمند BFOA برای طراحی هم‌زمان پارامترهای PSS و STATCOM استفاده شده است. این الگوریتم در حال حاضر نظر محققان را به سمت خود جلب کرده است چون در حل مسایل بهینه‌سازی جهان واقعی که برخاسته از چند حوزه کاربردی هستند کارایی بالایی دارد. روش مورد نظر بر روی شبکه‌های تک‌ماشین و دوناحیه برای حالات مختلف عملکرد سیستم مورد بررسی قرار گرفت و کارایی آن اثبات شد.

1. Modified Simplex-Simulated Annealing
2. Decentralized Modal Control
3. Implemented on a Real-Time Digital Simulator
4. Seeker Optimization Algorithm
5. Fuzzy Logic Controller
6. Hamming Distances



شکل ۲: دیاگرام جبران ساز استاتیکی سنکرون.



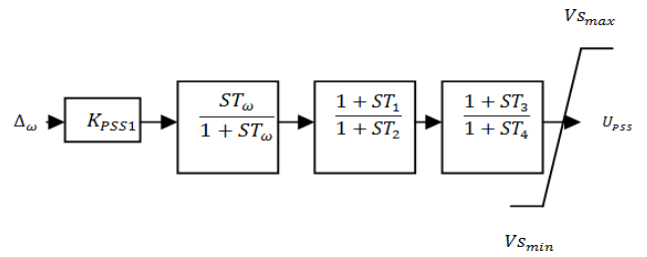
شکل ۴: کنترل کننده PI ولتاژ DC STATCOM همراه با یک پایدارساز میرایی.

با توجه به پیچیدگی و گسترش سیستم‌های قدرت امروزی و ذات غیر خطی این سیستم‌ها، طراحی کنترل‌کننده‌ها با استفاده از روش‌های هوشمند پیشنهاد می‌شود. در این مقاله طراحی هماهنگ PSS و STATCOM برای اولین بار با استفاده از روش هوشمند BRGA [۲۴] انجام و از شبکه دو ناحیه جهت تست و تأثیر مثبت این روش در طراحی پارامترهای کنترل‌کننده و افزایش پایداری سیستم قدرت استفاده خواهد شد.

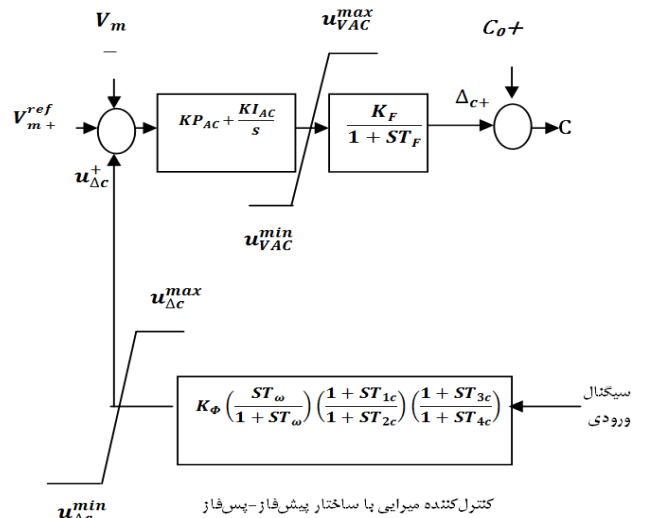
۳- الگوریتم بهینه‌سازی BRGA

الگوریتم‌های باینری و حقیقی ژنتیک وابسته به مسیرهای تصادفی بوده که باعث کندشدن فرایند جست و جوی جواب بهینه می‌گردد. در اینجا به منظور رفع این مشکلات، این دو الگوریتم با یکدیگر ترکیب شده و با به کارگیری یک روش جدید در تقسیم قدرت محاسباتی بین آنها، الگوریتم جدیدی به نام BRGA مورد استفاده قرار می‌گیرد [۲۴]. BRGA از یک طرح ترکیبی برای سازمان‌دهی تعاملات و تقسیم قدرت محاسباتی بین دو بخش الگوریتمش یعنی RGA و BGA استفاده می‌کند. در ادامه روند کار این الگوریتم توضیح داده می‌شود.

ابتدا BGA منطقه مناسب برای جست و جو را پیدا و آن را به بخش‌های کوچک‌تر تقسیم می‌کند. حال قدرت محاسباتی به بخش RGA منتقل می‌شود که می‌تواند بهترین جامعه را تحویل دهد. در این حین تعدادی از بهترین افراد BGA اضافه می‌شود و تعدادی عضو هم از همین اعضا به صورت تصادفی تولید می‌شود. بنابراین RGA با فیدبک مناسبی که از مناطق مطلوب از BGA می‌گیرد عملکردش را بهبود



شکل ۱: ساختار lead-lag پایدارساز سیستم قدرت.



شکل ۳: کنترل کننده PI ولتاژ AC STATCOM همراه با یک پایدارساز میرایی.

۲-۳ مدل سازی STATCOM

همان طور که در شکل ۲ نشان داده شده است، STATCOM توسط یک ترانس با راکتانس x_r به خط انتقال متصل شده است. مبدا منبع ولتاژ VSC^۱ یک ولتاژ AC قابل کنترل به صورت (۸) ایجاد می‌کند

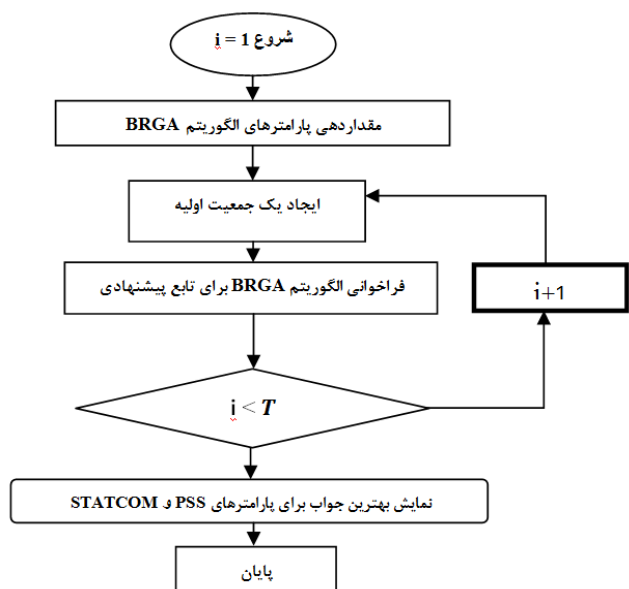
$$V_s = CV_{DC} \angle \phi \quad (8)$$

که در آن $c = mk$ ، m نسبت مدولاسیون تعریف شده توسط PWM، K نسبت بین ولتاژ AC و DC با توجه به کونورتر و ϕ زاویه تعریف شده توسط PWM است. اندازه و زاویه V_s به ترتیب توسط m و ϕ کنترل می‌شود. ولتاژ V_s به صورت (۹) است

$$V_{DC} = \frac{I_{DC}}{C_{DC}} = (i_{sd} \cos \phi + i_{sq} \sin \phi) \quad (9)$$

که در آن C_{DC} مقدار خازن DC و I_{DC} جریان خازن است در حالی که i_{sd} و i_{sq} اجزای d و q جریان STATCOM هستند. اطلاعات STATCOM در (پ-۲) آمده است.

شکل ۳ بلوک دیاگرام کنترل کننده PI ولتاژ AC STATCOM همراه با یک پایدارساز میرایی و شکل ۴ نیز کنترل کننده PI ولتاژ DC STATCOM همراه با یک پایدارساز میرایی را نشان می‌دهد. K_{AC} ، KI_{AC} ، KP_{AC} به ترتیب گین‌های تناسبی و انتگرالی هستند. پایدارساز میرایی STATCOM دارای ساختار lead-lag با گین‌های پایداری K_c و K_ϕ است. در این مقاله از ساختار شکل ۴ استفاده شده زیرا کنترل ولتاژ DC در ارتباط با توان اکتیو انتقالی خطوط است که تأثیر زیادی در بهبودی میرایی سیستم دارد.



شکل ۶: روندنمای مسئله طراحی هماهنگ PSS و STATCOM.

برای این منظور، طراحی همزمان پارامترهای کنترل‌کننده‌های PSS و STATCOM به مسئله بهینه‌سازی تبدیل می‌شود. هدف مینیمم‌سازی این تابع هدف با در نظر گرفتن محدودیت‌ها در (۱۸) است. N_p و N_f به ترتیب تعداد نقاط عملکرد و خطا، n تعداد ژنراتورها، $\Delta\omega_i$ انحراف سرعت i امین ماشین و ΔV_s انحراف ولتاژ باس دارای STATCOM است. α و β فاکتورهای وزنی هستند که در اینجا برابر ۱ قرار داده می‌شوند [۹]. t_1 و t_2 زمان شروع و خاتمه شبیه‌سازی و t زمان شبیه‌سازی است [۹]

$$F = \sum_i^{N_p} \sum_j^{N_f} \int_{t_1}^{t_2=t_{sim}} [(\alpha_i \sum_{i=1}^n |\Delta\omega_i| + \beta_i |\Delta V_s|) dt] \quad (18)$$

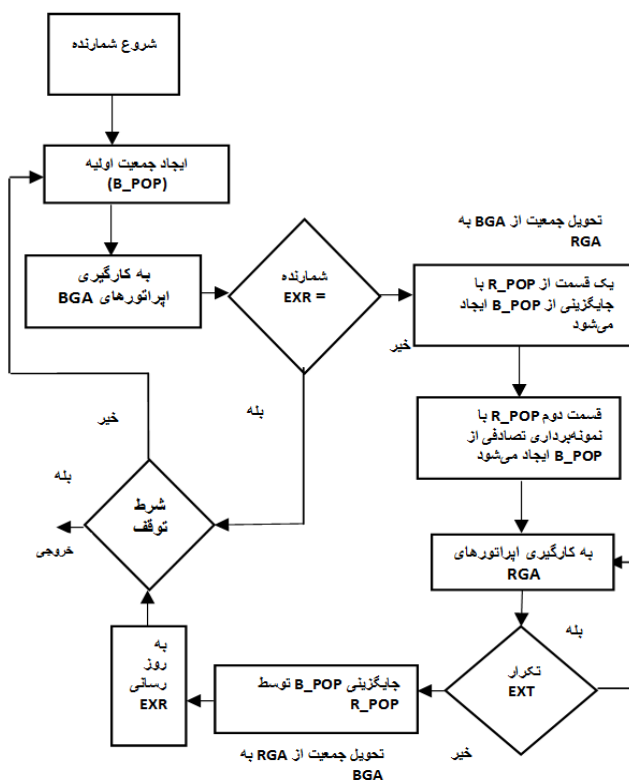
subject to :

$$\begin{aligned} K_{PSS,i}^{\min} &\leq K_{PSS,i} \leq K_{PSS,i}^{\max}, & T_{v,i}^{\min} &\leq T_{v,i} \leq T_{v,i}^{\max} \\ T_{v,i}^{\min} &\leq T_{v,i} \leq T_{v,i}^{\max}, & T_{r,i}^{\min} &\leq T_{r,i} \leq T_{r,i}^{\max} \\ T_{r,i}^{\min} &\leq T_{r,i} \leq T_{r,i}^{\max}, & K_{pt}^{\min} &\leq K_{pt} \leq K_{pt}^{\max} \\ K_{it}^{\min} &\leq K_{it} \leq K_{it}^{\max}, & K_{pc}^{\min} &\leq K_{pc} \leq K_{pc}^{\max} \\ K_{ic}^{\min} &\leq K_{ic} \leq K_{ic}^{\max}, & K_c^{\min} &\leq K_c \leq K_c^{\max} \\ T_{vc}^{\min} &\leq T_{vc} \leq T_{vc}^{\max}, & T_{rc}^{\min} &\leq T_{rc} \leq T_{rc}^{\max} \end{aligned}$$

روندنمای طراحی همزمان پارامترهای PSS و STATCOM با استفاده از الگوریتم BRGA در شکل ۶ آمده است.

۴- نتایج شبیه‌سازی

سیستم قدرت چهارماشینه مورد نظر (شبکه دوناحیه کندور) از دو ناحیه که به هم از طریق خط انتقال ۲۳۰ kv به طول ۲۲۰ km متصل شده‌اند، تشکیل شده است. شکل ۷ مدل سیستم قدرت چهارماشینه را نشان می‌دهد. اطلاعات این سیستم در [۹] آورده و هر ناحیه توسط دو ژنراتور یکسان به مقدار ۹۰۰ MW و ۲۰ kv مجهز شده است. مقدار اینرسی $H = ۶.۵$ در ناحیه ۱ و $H = ۶.۱۷$ در ناحیه ۲ می‌باشد. ماشین‌های سنکرون پارامترهای یکسانی دارند و بار به صورت امپدانس‌های ثابت در نظر گرفته شده و در دو ناحیه به گونه‌ای قرار گرفته که حدود ۴۱۳ MW توان از ناحیه ۱ به



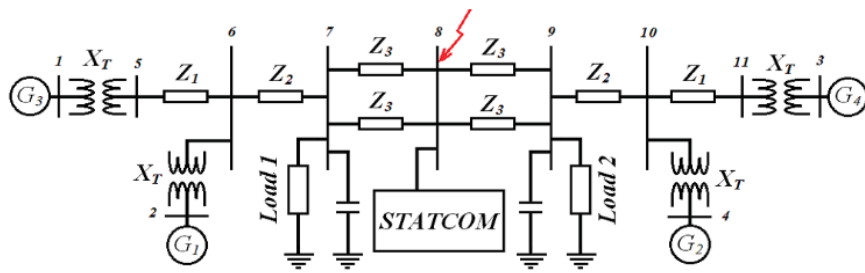
شکل ۵: روندنمای الگوریتم بهینه‌سازی BRGA.

۱) در اینجا عملکرد متوسط RGA از BGA بهتر است، نفوذ عکس اطلاعات از RGA به BGA ماکسیمم می‌شود و بخش BGA را به جایگزینی راه حل‌هایش از بخش RGA هدایت می‌کند.
 ۲) RGA هنوز نتوانسته به طور قابل توجهی راه حل‌های بهتر را از مناطقی که BGA پیشنهاد می‌کند پیدا کند و این نشان می‌دهد که عملکرد متوسط آن نسبت به BGA عقب افتاده است. BRGA نفوذ عکس اطلاعات از RGA به BGA را کاهش می‌دهد و امیدوار است که BGA با کشف مناطق جست و جوی جدید، مناطق امیدوارکننده را پیدا کند.
 ۳) عملکرد مطلوب RGA بسیار پایین آمده است، این اتفاق در مراحل اولیه جست و جوی تکاملی اتفاق می‌افتد و چون BRGA دور از منطقه بهینه است شانس کمی برای RGA در یافتن راه حل‌های مناسب وجود دارد. بنابراین تبادل اطلاعات بین دو بخش به صفر کاهش می‌یابد.

روندنمای BRGA در شکل ۵ نشان داده شده است که در آن RGA الگوریتم ژنتیک حقیقی، BGA الگوریتم ژنتیک باینری، B_POP اعضای جمعیت گذشته باینری، R_POP اعضای جمعیت گذشته حقیقی، EXR پارامتر تعریف‌شده توسط کاربر جهت کنترل بودجه محاسباتی و پارامتر تعریف‌شده توسط کاربر جهت کنترل بودجه محاسباتی EXT یکی از اشکالات و محدودیت‌های این الگوریتم استفاده آن از الگوریتم ژنتیک باینری است که ممکن است آن را در مسایلی که باید آنالین بهینه شوند از لحاظ زمانی دچار مشکل کند.

۳-۵ تابع هدف پیشنهادی

به منظور بهبود عملکرد سیستم قدرت، پارامترهای PSS و کنترل‌کننده‌های PI و میرایی STATCOM به طوری که انحراف سرعت ژنراتورها و ولتاژ باس دارای STATCOM کاهش یابند، تنظیم می‌شوند.



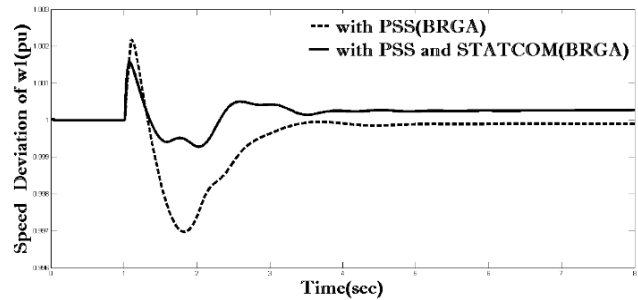
شکل ۷: شبکه دوناچیه کندور.

جدول ۱: پارامترهای به دست آمده از سه الگوریتم برای طراحی PSS.

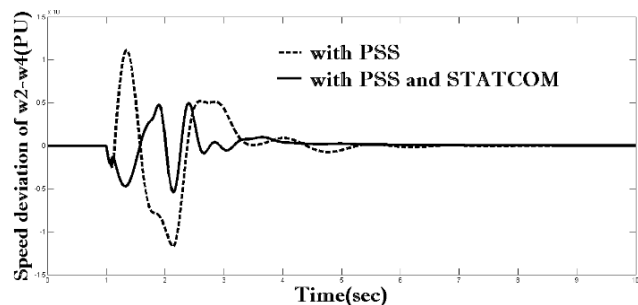
الگوریتم پارامترها	GA	PSO	BRGA
KPSS۱	۱۹,۸۹	۳۴,۸۴	۱۴,۸۰
KPSS۲	۲۸,۰۹	۳۲,۵۲	۱۰,۷۶
KPSS۳	۲۹,۹۸	۲۷,۳۵	۲۱,۳۲
KPSS۴	۳۴,۴۷	۲۵,۹۴	۲۰,۳۰
T۱۱	۰,۸۸۸	۰,۵۲۵	۰,۳۵
T۱۲	۰,۱۱۱	۰,۴۲۵	۰,۱۷۸
T۱۳	۰,۳۸۶	۰,۵۹۳	۰,۶۴۵
T۱۴	۰,۳۱۷	۰,۴۵۰	۰,۱۵۹
T۲۱	۰,۴۴۶	۰,۷۶۷	۰,۲۳۲
T۲۲	۰,۴۳۲	۰,۴۶۱	۰,۱۵۵
T۲۳	۰,۸۹۸	۰,۹۱۶	۰,۲۵۴
T۲۴	۰,۰۷۱	۰,۸۸۲	۰,۲۳۲
T۳۱	۰,۴۷۰	۰,۷۵۵	۰,۸۹۶
T۳۲	۰,۰۳۴	۰,۶۸۷	۰,۳۴۵
T۳۳	۰,۴۷۴	۰,۶۴۴	۰,۲۴۶
T۳۴	۰,۰۴۶	۰,۴۰۲	۰,۱۹۸
T۴۱	۰,۵۲۱	۰,۵۶۹	۰,۹۰۸
T۴۲	۰,۲۵۹	۰,۲۶۳	۰,۵۹۸
T۴۳	۰,۷۲۱	۰,۵۹۲	۰,۶۱۵
T۴۴	۰,۴۵۷	۰,۵۳۴	۰,۵۷۸

جدول ۱ پارامترهای مربوط به طراحی PSS با استفاده از الگوریتم‌های GA، PSO و BRGA و جدول ۲ پارامترهای به دست آمده برای طراحی هماهنگ PSS و STATCOM را نشان می‌دهد. جدول ۳ پارامترهای تنظیمی الگوریتم ژنتیک ترکیبی BRGA، جدول ۴ پارامترهای تنظیمی الگوریتم GA و جدول ۵ پارامترهای تنظیمی الگوریتم PSO را نشان می‌دهند. مقادیر این پارامترها با استفاده از روش ضرایب حساسیت برای این مسئله به دست آمده [۹] و تعداد تکرار در هر سه الگوریتم یکسان و برابر ۲۰۰ است.

همان طور که در شکل ۷ نشان داده شده است، یک خطای اتصال کوتاه سه‌فاز به مدت ۲۰۰ msec در نزدیکی شین ۸ در زمان ۱ sec اعمال شده و این خطا در ثانیه ششم برطرف می‌شود. در این حالت رفتار سیستم بررسی می‌شود. تغییرات سرعت ژنراتور اول و اختلاف سرعت ژنراتورهای دوم و چهارم به ترتیب با استفاده از الگوریتم BRGA در دو حالت تنها PSS و حضور هم‌زمان PSS و STATCOM در شکل‌های ۸ و ۹ آمده است. با توجه به شکل‌های ۸ و ۹ واضح است زمانی که PSS و STATCOM هم‌زمان طراحی می‌شوند نسبت به حالتی که تنها PSS طراحی می‌شود، نتیجه مطلوب‌تری دارد و پاسخ سیستم از لحاظ آورشوت



شکل ۸: تغییرات سرعت ژنراتور اول در طراحی PSS تنها و هم‌زمان PSS و STATCOM با استفاده از الگوریتم BRGA.



شکل ۹: اختلاف سرعت ژنراتورهای دوم و چهارم در طراحی PSS تنها و هم‌زمان PSS و STATCOM با استفاده از الگوریتم BRGA.

ناحیه ۲ انتقال می‌یابد. چون امپدانس ضربه‌ای بارگیری خط حدود ۱۴۰ MW می‌باشد، سیستم تا اندازه‌ای حتی در حالت دائمی تحت فشار است. ماشین G_4 به صورت ماشین slack در نظر گرفته شده است. تمام ژنراتورها حدود ۷۰۰ MW توان اکتیو تولید می‌کنند. برای داشتن یک پروفایل ولتاژ واحد در دو ناحیه خازن‌هایی به مقدار ۱۸۷ MVAR نصب شده است.

ابتدا شبکه بدون PSS در نظر گرفته می‌شود. در این حالت مشاهده می‌شود که با ایجاد اغتشاش در سیستم، پایداری شبکه از دست می‌رود و بنابراین به همه ژنراتورها PSS اضافه می‌شود. با استفاده از (۱۸) پارامترهای PSS با استفاده از روش‌های GA، PSO و BRGA به دست خواهند آمد. سپس یک STATCOM در وسط خط انتقال، در باس ۸ نصب و با استفاده از همین الگوریتم‌ها پارامترهای PSS و STATCOM محاسبه می‌شود. این بار به طور هم‌زمان با استفاده از (۱۸) به دست می‌آوریم [۹].

با توجه به پیشرفت‌های اخیر در ارتباطات فیبر نوری و سیستم موقعیت‌یابی عمومی، سیستم اندازه‌گیری گسترده می‌تواند اندازه‌گیری فازور را هم‌زمان تحقق بخشد و آن را به مرکز کنترل بفرستد که باعث می‌شود سیگنال گسترده یک جایگزین خوب برای ورودی کنترل‌کننده باشد. با توجه به موارد فوق، تفاوت در انحراف سرعت ژنراتورها به عنوان ورودی کنترل‌کننده میرایی STATCOM انتخاب می‌شود.

جدول ۲: پارامترهای به دست آمده برای طراحی همزمان PSS و STATCOM.

الگوریتم پارامترها	GA	PSO	BRGA
KPSS۱	۳۲,۰۴	۲۷,۸۹	۳۴,۷۷
KPSS۲	۳۰,۰۲	۲۵,۶۳	۳۲,۸۵
KPSS۳	۲۶,۶۳	۳۴,۸۵	۱۹,۴۳
KPSS۴	۳۱,۰۲	۳۳,۰۲	۲۵,۹۵
T۱۱	۰,۱۹۲	۰,۷۸۶	۰,۲۳۴
T۱۲	۰,۱۹۱	۰,۶۶۲	۰,۲۳۱
T۱۳	۰,۸۲۴	۰,۴۹۸	۰,۷۸۵
T۱۴	۰,۰۷۶	۰,۴۱۱	۰,۷۵۲
T۲۱	۰,۵۷۲	۰,۵۶۱	۰,۲۰۶
T۲۲	۰,۳۴۱	۰,۳۷۱	۰,۱۴۹
T۲۳	۰,۲۵۸	۰,۹۰۸	۰,۳۱۹
T۲۴	۰,۲۳۵	۰,۶۴۸	۰,۱۴۶
T۳۱	۰,۹۲۱	۰,۶۲۱	۰,۶۴۸
T۳۲	۰,۹۱۴	۰,۴۹۶	۰,۴۳۲
T۳۳	۰,۹۲۲	۰,۶۳۵	۰,۹۶۷
T۳۴	۰,۹۱۴	۰,۵۸۸	۰,۳۱۳
T۴۱	۰,۸۹۴	۰,۵۰۹	۰,۶۰۴
T۴۲	۰,۷۵۱	۰,۳۶۶	۰,۵۹۵
T۴۳	۰,۷۶۳	۰,۹۲۲	۰,۳۲۹
T۴۴	۰,۵۷۱	۰,۸۴۷	۰,۲۹۹
K_{pi}	۲۳,۱۹	۲۸,۶	۳۴,۱۴
K_{it}	۳۳۲۸,۳۷۹	۱۹۵۰,۸۸۹	۳۳۴۰,۸۸۹
K_{pc}	۱,۰۰۱	۱,۸۸	۱,۸۸
K_{ic}	۰,۰۱۸	۰,۴۵	۰,۴۸
T_{vp}	۰,۹۰۵	۰,۹۹۸	۰,۶۸۷
T_{rp}	۰,۷۰۶	۰,۹۹۷	۰,۸۹۵

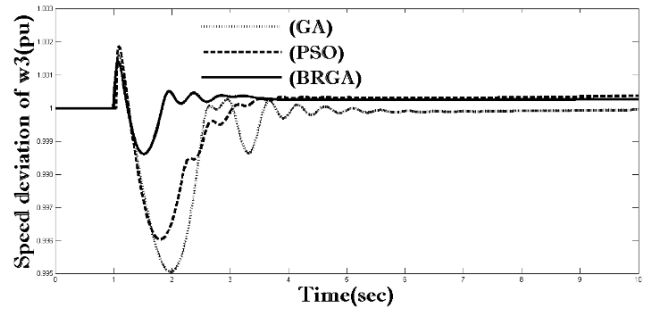
جدول ۴: پارامترهای تنظیمی الگوریتم ژنتیک (GA).

اندازه جمعیت اولیه (popsize)	تعداد تکرار (maxiter)	میزان جهش (pm)	میزان تلفیق (pc)
۱۰۰	۲۰۰	۰,۱۵	۰,۸۵

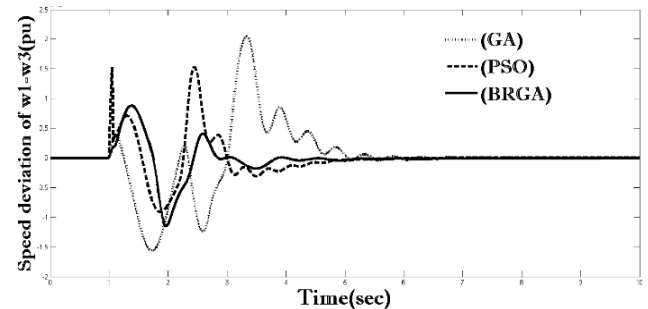
جدول ۵: پارامترهای تنظیمی الگوریتم ازدحام ذرات (PSO).

ضریب لختی (W)	پارامتر شناخت اجتماعی (C_1)	پارامتر شناخت فردی (C_2)	تعداد تکرار (maxiter)	اندازه جمعیت اولیه (popsize)
۱,۵	۱,۵	۰,۹	۲۰۰	۱۰۰

با توجه به شکل‌های ۱۰ تا ۱۲ مشخص است سیستم هنگامی که طراحی همزمان PSS و STATCOM با استفاده از الگوریتم BRGA انجام می‌شود، نسبت به زمانی که با استفاده از الگوریتم‌های PSO و GA انجام می‌شود پاسخ بسیار مطلوب‌تری دارد. به عنوان مثال سرعت ژنراتور سوم در شکل ۱۰ نشان می‌دهد که روش BRGA نسبت به دو روش دیگر توانسته پارامترهای مطلوب‌تری برای PSS و STATCOM به دست آورند. دلیل این برتری در نحوه جست و جوی پارامترها توسط الگوریتم BRGA است که می‌تواند به سرعت پارامترهای بهینه را استخراج کند. ولتاژ شین ۸ در شکل ۱۲ در حالت طراحی همزمان PSS و STATCOM با استفاده از الگوریتم BRGA نیز نسبت به دو الگوریتم دیگر دارای عملکرد بهتری است.



شکل ۱۰: تغییرات سرعت ژنراتور سوم در طراحی همزمان PSS و STATCOM با استفاده از الگوریتم‌های GA، PSO و BRGA.

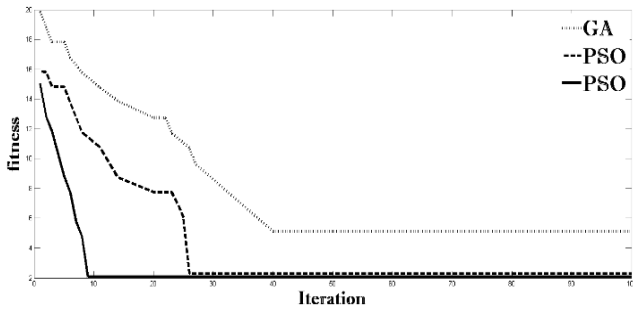


شکل ۱۱: اختلاف سرعت ژنراتورهای اول و سوم در طراحی همزمان PSS و STATCOM با استفاده از الگوریتم‌های GA، PSO و BRGA.

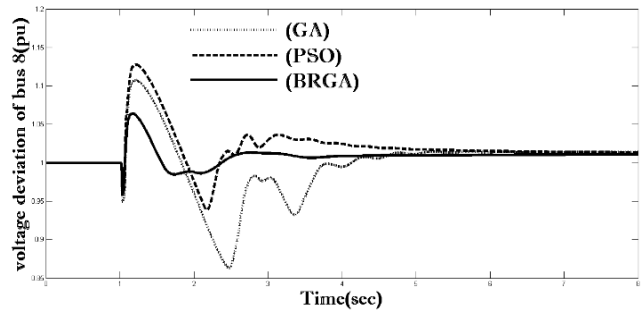
جدول ۳: پارامترهای تنظیمی الگوریتم ژنتیک ترکیبی (BRGA).

اندازه جمعیت اولیه (popsize)	تعداد تکرار (maxiter)	S	P_m	N_{bits}
۱۰۰	۲۰۰	۰,۵	۰,۱۵	۲۴
σ	N_{cross}	K_i	Γ_i	شرط همگرایی (ω)
۰,۵	۵	۱۵	۱۵	۰,۰۵

و آندرشوت و زمان رسیدن به حالت پایدار برتر است. این برتری به دلیل استفاده کنترل‌کننده میرایی در STATCOM است که با توجه به سیگنال ورودی که دریافت می‌کند، STATCOM را در زمان اغتشاش در یکسان کردن سرعت ژنراتورها کمک می‌کند. در ادامه برتری این الگوریتم نسبت به دو الگوریتم GA و PSO در حالت طراحی همزمان PSS و STATCOM نشان داده می‌شود. شکل‌های ۱۰ و ۱۱ به ترتیب تغییرات سرعت ژنراتور سوم و اختلاف سرعت ژنراتورهای اول و سوم را در حالت طراحی همزمان PSS و STATCOM با استفاده از الگوریتم‌های GA، PSO و BRGA نشان می‌دهد. برای بررسی عملکرد STATCOM در تنظیم ولتاژ، شکل ۱۲ ولتاژ شین ۸ (محل نصب STATCOM) نشان داده شده است.



شکل ۱۳: نمودار همگرایی برای سه الگوریتم GA، PSO و BRGA در طراحی همزمان PSS و STATCOM.



شکل ۱۴: تغییرات ولتاژ باس ۸ در طراحی همزمان PSS و STATCOM با استفاده از الگوریتم‌های GA، PSO و BRGA.

جدول ۶: مقدار تابع ITAE برای خطای اتصال کوتاه گفته شده.

وضعیت	Without PSS and STATCOM	GA (with PSS and STATCOM)	PSO (with PSS and STATCOM)	BRGA (with PSS and STATCOM)
مقدار تابع	۱۱۱,۳۲۵	۳,۰۱۱۴	۲,۲۳۵۴	۲,۱۲۳۵

$$\begin{aligned}
 50 \text{ kV} &, R_p = 0.71 \\
 L_p = 0.22 &, V_{DC} = 40 \text{ kV} \\
 C_{DC} = 3757 \mu\text{F} &, V_{ref} = 1.0 \text{ pu}
 \end{aligned}
 \tag{۲-پ}$$

مراجع

- [1] Y. Yu, *Electric Power System Dynamics*, Academic Press, 1983.
- [2] P. Kundur, *Power System Stability and Control*, McGraw-Hill, 1994.
- [3] A. R. Fereidouni, B. Vahidi, T. H. Mehr, and M. Tahmasbi, "Improvement of low frequency oscillation damping by allocation and design of power system stabilizers in the multi-machine power system," *Electrical Power and Energy Systems*, vol. 52, no. 3, pp. 207-220, Nov. 2013.
- [4] N. Modi and T. K. Saha, "Application of extremum seeking control to design power oscillation damping controller," *Electric Power Systems Research*, vol. 101, no. 5, pp. 49-55, Aug. 2013.
- [5] F. S. Al-Ismael, M. A. Hassan, and M. A. Abido, "RTDS implementation of STATCOM-based power system stabilizers," *Canadian J. of Electrical and Computer Engineering*, vol. 37, no. 1, pp. 25-37, Winter 2014.
- [6] N. Mithulanathan, C. A. Canizares, J. Reeve, and G. J. Rogers, "Comparison of PSS, SVC, and STATCOM controllers for damping power system oscillations," *IEEE Trans. on Power Systems*, vol. 18, no. 2, pp. 786-792, May 2003.
- [7] S. Wang, "A novel objective function and algorithm for optimal PSS parameter design in a multi-machine power system," *IEEE Trans. on Power Systems*, vol. 49, no. 1, pp. 28-39, Feb. 2013.
- [8] V. Keumarsi, M. Simab, and G. Shahgholian, "An integrated approach for optimal placement and tuning of power system stabilizer in multi-machine systems," *International Journal of Electrical Power & Energy Systems*, vol. 63, no. 10, pp. 132-139, Dec. 2014.
- [9] M. J. E. Afzalan and M. Joorabian, "Analysis of the simultaneous coordinated design of STATCOM-based damping stabilizers and PSS in a multi-machine power system using the seeker optimization algorithm," *Electrical Power and Energy Systems*, vol. 53, no. 1, pp. 1003-1017, Dec. 2013.
- [10] A. Khodabakhshian, M. J. Morshed, and M. Parastegari, "Coordinated design of STATCOM and excitation system controllers for multi-machine power systems using zero dynamics method," *Electrical Power and Energy Systems*, vol. 49, no. 1, pp. 269-279, Jul. 2013.
- [11] H. E. Mostafaa, M. A. El-Sharkawy, A. A. Emaryc, and K. Yassin, "Design and allocation of power system stabilizers using the particle swarm optimization technique for an interconnected power system," *Int. J. Electr. Power Energy Sys.t*, vol. 34, no. 3, pp. 57-65, Jan. 2012.
- [12] A. Khodabakhshian and R. Hemmati, "Multi-machine power system stabilizer design by using cultural algorithms," *Electrical Power and Energy Systems*, vol. 44, no. 1, pp. 571-580, Jan. 2013.

جهت مقایسه روش BRGA در طراحی هماهنگ PSS و STATCOM با الگوریتم‌های GA و PSO از معیار ITAE^۱ استفاده شده و مقادیر این معیار در جدول ۶ آمده است. همان طور که مشخص است مقدار ITAE در حالت اتصال کوتاه برای الگوریتم BRGA نسبت به دو الگوریتم PSO و GA مقدار کمتری دارد. سرعت همگرایی سه الگوریتم در هنگام بهینه‌کردن تابع هدف در نظر گرفته شده در شکل ۱۳ نشان داده شده است.

شکل ۱۳ نشان می‌دهد که الگوریتم BRGA پاسخ همگرایی سریع‌تری داشته و با توجه به این شکل معلوم است که الگوریتم BRGA نسبت به دو الگوریتم PSO و GA بسیار سریع‌تر به جواب رسیده است. الگوریتم GA در تکرار ۴۰، الگوریتم PSO در تکرار ۲۶ و الگوریتم BRGA در تکرار ۹ به جواب رسیده است.

۵- نتیجه گیری

در این مقاله طراحی همزمان پارامترهای PSS و STATCOM جهت بهبود پایداری سیستم قدرت با استفاده از روش BRGA انجام شده و در این طراحی هماهنگ، یک پایدارساز میرایی به لوپ STATCOM DC اضافه گردیده است. مشکلات مرتبط با تنظیم کنترل‌کننده‌های STATCOM و PSS برای یک مجموعه از نقاط عملکرد تبدیل به مسئله بهینه‌سازی شده است. هدف مینیمم‌سازی تابع هدف با در نظر گرفتن محدودیت‌ها بود. طراحی پارامترهای PSS به صورت تنها و هماهنگ با STATCOM، با استفاده از الگوریتم‌های GA، PSO و BRGA انجام شد. نتایج نشان از برتری حالت طراحی همزمان PSS و STATCOM با استفاده از روش BRGA داشت.

پیوست

اطلاعات ماشین سنکرون در (پ-۱) و اطلاعات STATCOM در (پ-۲) آمده است

$$\begin{aligned}
 X_d &= 1.305 &, X'_d &= 0.296 \\
 M &= 6.4 &, T'_{do} &= 7.76 \\
 D &= 0 &, V &= 13.8 \text{ kV} &, S &= 1000 \text{ MVA}
 \end{aligned}
 \tag{۱-پ}$$

1. Integral of Time Multiplied Absolute Error

- [23] S. Panda, P. Kumar Mohanty, and B. Kumar Sahu, "Bacteria foraging optimisation algorithm for tuning of PSS and STATCOM-based controller parameters," *International J. of Data Mining, Modelling and Management*, vol. 5, no. 4, pp. 351-369, 2013.
- [24] O. A. Abdul-Rahman and M. Munetomo, "An adaptive parameter binary-real coded genetic algorithm for constraint optimization problems: performance analysis and estimation of optimal control parameters," *Information Sciences*, vol. 23, no. 1, pp. 54-86, Jun. 2013.
- علی رجایی ریزی** در سال ۱۳۹۲ مدرک کارشناسی مهندسی برق- قدرت خود را از دانشگاه آزاد نجف آباد و در سال ۱۳۹۴ مدرک کارشناسی ارشد مهندسی برق- قدرت خود را از دانشگاه اصفهان دریافت نمود. زمینه‌های تحقیقاتی مورد علاقه ایشان عبارتند از: پایداری و کنترل سیستم‌های قدرت و ادوات FACTS.
- امین خدابخشیان** تحصیلات خود را در مقاطع کارشناسی و کارشناسی ارشد مهندسی برق- قدرت به ترتیب در سال‌های ۱۳۶۵ و ۱۳۶۷ از دانشگاه تهران و دکتری مهندسی- برق- قدرت در سال ۱۳۷۳ از دانشگاه ولنگنگ-استرالیا به پایان رسانده است و هم اکنون استاد دانشکده مهندسی، گروه مهندسی برق دانشگاه اصفهان می‌باشد. زمینه‌های تحقیقاتی مورد علاقه ایشان عبارتند از: دینامیک سیستم‌های قدرت، تولید پراکنده و بازیابی سیستم‌های قدرت و توزیع.
- محمدرضا اسماعیلی** در سال ۱۳۸۳ مدرک کارشناسی مهندسی برق- قدرت خود را از دانشگاه بیرجند و در سال ۱۳۸۸ مدرک کارشناسی ارشد مهندسی برق- قدرت خود را از دانشگاه اصفهان دریافت نمود. وی از سال ۱۳۹۲ تا کنون دانشجوی دکتری برق قدرت دانشگاه اصفهان می‌باشد. زمینه‌های تحقیقاتی مورد علاقه ایشان عبارتند از: پایداری و کنترل سیستم‌های قدرت، بازیابی سیستم‌های قدرت و ادوات FACTS.
- مجید محمودی** در سال ۱۳۹۲ مدرک کارشناسی مهندسی برق- قدرت خود را از دانشگاه اراک و در سال ۱۳۹۴ مدرک کارشناسی ارشد مهندسی برق- قدرت خود را از دانشگاه اصفهان دریافت نمود. زمینه‌های تحقیقاتی مورد علاقه ایشان عبارتند از: پایداری و کنترل سیستم‌های قدرت و ادوات FACTS.
- [13] E. Ali, "Optimization of Power System Stabilizers using BAT search algorithm," *International Journal of Electrical Power & Energy Systems*, vol. 61, no. 5, pp. 683-690, Oct. 2014.
- [14] F. Liu, et al., "The nonlinear internal control of STATCOM: theory and application," *Electrical Power and Energy Systems*, vol. 25, no. 10, pp. 421-430, Jul. 2003.
- [15] M. Moghavvemi, H. A. F. Almurib, and H. A. F. Muttaqi, "A coordinated design of PSSs and UPFC-based stabilizer using genetic algorithm," *Industry Applications IEEE Trans. on Power Systems*, vol. 50, no. 5, pp. 2957-2966, Sept.-Oct. 2014.
- [16] S. Panda and N. Kumar Yegireddy, "Hybrid BFOA-PSO approach for coordinated design of PSS and SSSC-based controller considering time delays," *Electrical Power and Energy Systems*, vol. 49, no. 3, pp. 221-233, 2013.
- [17] D. Z. Fang, S. Q. Yuan, Y. J. Wang, and T. S. Chung, "Coordinated parameter design of STATCOM stabiliser and PSS using MSA algorithm," *IET Generation, Transmission & Distribution*, vol. 49, no. 5, pp. 1049-1058, Jul. 2007.
- [18] M. A. Furini, A. L. S. Pereira, and P. B. Araujo, "Pole placement by coordinated tuning of power system stabilizers and FACTS-POD stabilizers," *Electrical Power and Energy Systems*, vol. 33, no. 5, pp. 615-622, Mar. 2011.
- [19] F. S. Al-Ismail and M. A. Abido, "The impact of STATCOM based stabilizers on power system stability, using intelligent computational optimization," in *Proc. IEEE PES Innovative Smart Grid Technologies Asia, ISGT'11* pp. 4577-4585, 3-16 Nov. 2011.
- [20] M. A. Abido, "Design of PSS and STATCOM-based damping stabilizers using genetic algorithms," in *Proc. IEEE Power Engineering Society General Meeting*, pp. 4244-4253, 18-22 Jun. 2006.
- [21] M. R. Safari Tirtashi, T. A. Rohani, and R. Noroozian, "PSS and STATCOM controller design for damping power system oscillations using fuzzy control strategies," in *Proc. of 18th Iranian Conf. on Electrical Engineering, ICEE010*, vol. 26, pp. 4244-4250, 11-13 May 2010.
- [22] L. Zhijian, Y. Jilai, and S. Hongchun, "Adaptive genetic algorithm applied in coordinated control of PSS and STATCOM," in *Proc. Int. Conf. on Measuring Technology and Mechatronics Automation, ICMTMA'09*, vol. 3, pp. 211-216, 11-12 Apr. 2009.