

طراحی اسیلاتور متعامد کنترل شونده با ولتاژ با بازه وسیع فرکانسی

امیرحسین مهدوی، حسین میارنجمی و محسن جوادی

علت بلوغ تکنولوژی و کیفیت انتقال، اکثراً برای ارائه شبکه‌های موبایل (فرانت هال) در نظر گرفته می‌شود، کاربرد دارد. برای پاسخگویی به افزایش روزافزون نرخ انتقال داده‌ها و حجم‌های منتقل شده به باندهای نو با کانال اطلاعات بسیار بزرگ (بیش از ۱۰۰ MHz برای هر کاربر) نیاز است که باندهای میلی‌متری قادر به پاسخگویی به چنین طیفی هستند [۴]. از سوی دیگر، استفاده از آنها نیاز به توسعه تکنولوژی‌های ضروری با هزینه پایین و انرژی مصرفی همسان با ترمینال‌های قابل حمل (اسیلاتورها، تقویت‌کننده‌ها و پردازش سیگنال و آنتن) دارد.

اینترنت نسل پنجم (5G) نوعی تکنولوژی است که توأم فرکانس‌های پایین ($f < 1\text{GHz}$)، فرکانس‌های متوسط ($1\text{GHz} < f < 6\text{GHz}$) و برای اولین بار فرکانس‌های بالا ($f > 6\text{GHz}$) را در باندهای موج میلی‌متری برای شبکه مصرف‌کنندگان [۵] فراهم می‌نماید. این تنوع طیف مرتبط به مشخصه‌های شبکه 5G مانند پوشش گسترش یافته (فرکانس پایین)، سرعت بسیار بالا (کانال‌های عریض در باندهای بسیار بالا) و مصرف انرژی پایین می‌باشد. یکی از باندهای پر استفاده در تمام نقاط جهان، باند ۲۷.۵-۲۸.۳۵ گیگاهرتز می‌باشد [۶]. علاوه بر آن، سرویس‌های ماهواره‌ای می‌توانند در توسعه این تکنولوژی، به خصوص در شرایط پوشش شبکه ضعیف یا فراهم‌نمودن یک هال (ارتباط بین ایستگاه پایه و شبکه باسیم)، مفید واقع گردند. از این نظر، دنیای ماهواره به تکنولوژی 5G و مشارکت در امر توسعه و فراهم‌نمودن پیش‌نیازها بسیار علاقه‌مند است.

فرستنده و گیرنده‌های میلی‌متری بر اساس دو معماری بنا شده‌اند: هتروداین^۳ و هموداین^۴. اطلاعات دیجیتالی I و Q توسط پردازنده سیگنال دیجیتالی یا DSP^۵ به سیگنال‌های به هم پیوسته در مبدل‌های دیجیتال به آنالوگ یا DAC^۶ تبدیل می‌شوند. سپس این سیگنال‌ها بر روی فرکانس‌های حامل، قبل از آنکه توسط تقویت‌کننده‌های توان تقویت گردند، مدوله می‌شوند و به وسیله آنتن‌ها انتقال می‌یابند. بخش آنالوگ از اسیلاتور محلی با چرخه قفل شده فازی یا PLL^۷، مخلوط‌کننده‌ها و تقویت‌کننده توان تشکیل می‌شود. مشکل اصلی تولیدکننده‌های تعامد دیجیتالی، حساسیت شدید مدار به دما است [۷] و به همین دلیل تولیدکننده‌های متعامد اسیلاتوری در نظر گرفته می‌شود.

در مطالعه انجام شده توسط کول کارنی و همکاران [۸]، یک PPF دومرحله‌ای RC غیرفعال برای تولید سیگنال تعامدی ۶۰ گیگاهرتز ارائه گردید. نوع تغذیه ورودی با تلفات پایین‌تر که در فرکانس‌های موج

چکیده: نسل پنجم شبکه اینترنت برای رفع محدودیت پوشش ارتباطی مناطق وسیع به وجود آمده است. از چالش‌های مهم اینترنت نسل پنجم، ساخت اسیلاتورهای متعامد در بازه وسیع فرکانسی بالا می‌باشد. خطای فاز و عدم تعادل دامنه سبب کاهش نسبت بازگشت تصویر می‌شود که بر اندازه بردار خطای ارتباطی تأثیر می‌گذارد. فازهای متعامد به وسیله فیلتر چندفازی یک مرحله‌ای با مقاومت‌های متشکل از چهار ماسفت نوع N در حالت تریود، تولید می‌شود که هر یک از چهار سرگیت ماسفت به وسیله یک ولتاژ تنظیم می‌گردد. فیدبک مدار دائماً فرکانس مرکزی فیلتر چندفازی را متناسب با فرکانس ورودی با تغییر مقاومت ماسفت‌ها تنظیم می‌کند. در این پژوهش برای نخستین بار هر بلوک مداری معادل‌سازی ریاضی شده و سپس با ترسیم این بلوک‌های ریاضی در محیط سیمولینک متلب، پاسخ بهینه برای طراحی این مدار استخراج گردید. همچنین مزیت دیگر این پژوهش، استخراج کامل معادلات ریاضی حاکم بر مدار می‌باشد. بر اساس پاسخ به دست آمده در محیط سیمولینک و معادلات ریاضی اثبات شده، مدار فوق در محیط نرم‌افزار طراحی سیستم پیشرفته با پارامترهای دقیق در بازه فرکانسی ۲ تا ۶ گیگاهرتز و فرکانس مرکزی ۴ گیگاهرتز شبیه‌سازی شد. کسری پهنای باند در این مدار به ۱۰۰٪ با خطای فاز حدود یک درجه رسید.

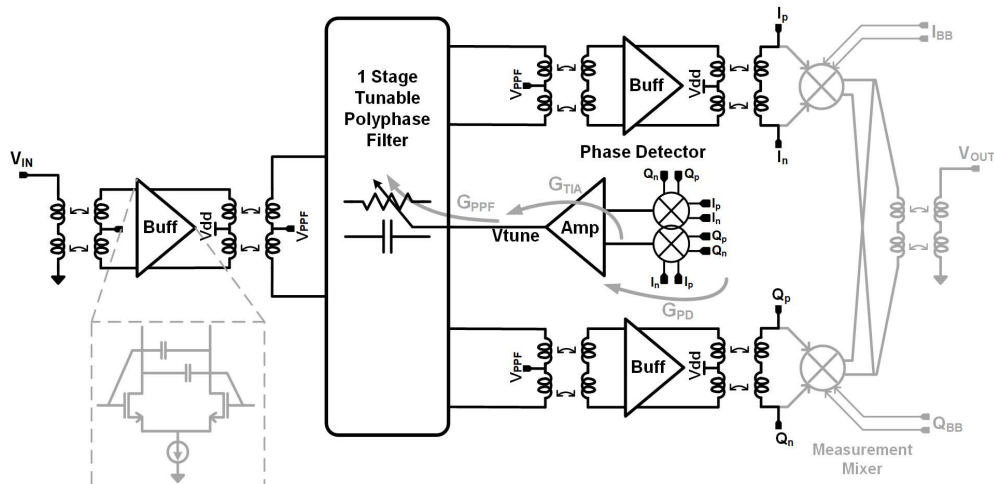
کلیدواژه: اسیلاتور متعامد، خطای فاز، سلول گیلبرت، فیلتر چندفازی.

۱- مقدمه

اینترنت نسل پنجم (5G) قادر است که برای طیف جدیدی از کاربردها مانند خانه‌های هوشمند، اتومبیل‌های بدون سرنشین، شبکه سلامت اینترنتی^۱، شهر هوشمند، واقعیت مجازی، اینترنت اشیا، سرگرمی و کنترل فرایندهای صنعتی خدمت‌رسانی نماید [۱]. این کاربردها دارای نیازهای اتصال بسیار متفاوت هستند. در حالی که واقعیت مجازی به پهنای باند بزرگی نیاز دارد [۲] تا بتواند یک تجربه رضایت‌بخش را برای کاربر فراهم کند، ارتباطات مربوط به وسایل نقلیه بی‌سرنشین بیش از همه باید اعتمادپذیری بالا داشته و همچنین تقریباً آبی باشد تا جلوی خطرات مربوط به تصادفات و سوانح رانندگی را بگیرد. اینترنت اشیا به یک شبکه با قابلیت اتصال هم‌زمان به تعداد بالایی از دستگاه‌ها نیاز دارد در حالی که باید از لحاظ مصرف انرژی نیز بهینه باشد تا عمر بالای باتری را تضمین نماید [۳]. محدودده باند میلی‌متری با فرکانس‌هایی بالاتر از ۶ GHz که به این مقاله در تاریخ ۴ شهریور ماه ۱۴۰۱ دریافت و در تاریخ ۲۷ دی ماه ۱۴۰۱ بازنگری شد.

امیرحسین مهدوی (نویسنده مسئول)، دانشکده مهندسی برق و کامپیوتر، دانشگاه صنعتی نوشیروانی بابل، بابل، ایران، (email: ahmahdavi1996@gmail.com). حسین میارنجمی، دانشکده مهندسی برق و کامپیوتر، دانشگاه صنعتی نوشیروانی بابل، بابل، ایران، (email: h_miare@nit.ac.ir). محسن جوادی، دانشگاه تخصصی فناوری‌های نوین آمل، آمل، ایران، (email: mohsen_javadi@ut.ac.ir).

2. Front-Haul
3. Heterodyne
4. Homodyne
5. Digital Signal Processor
6. Digital to Analog Converter
7. Phase Locked Loop



شکل ۱: مدار کلی تولیدکننده فازهای متعامد ارائه شده توسط پیری [۱۲].

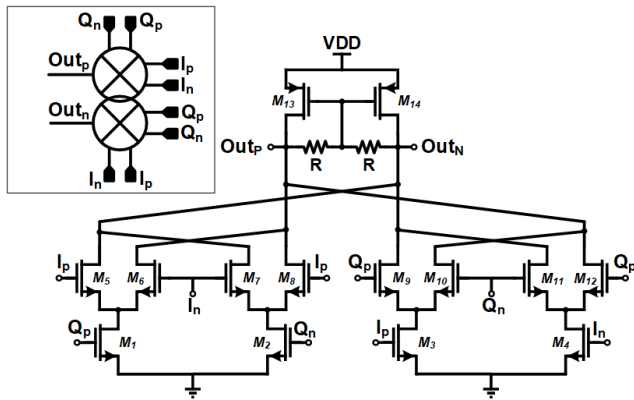
است. خطای فاز و عدم تعادل دامنه، سبب کاهش نسبت بازگشت تصویر می‌شود که مستقیماً بر اندازه بردار خطای ارتباطی تأثیر می‌گذارد [۱۳] و [۱۴]. از آنجایی که مشکل اصلی بین اکثر بلوک‌های تولید تعامد، عدم نسبت صحیح بین سه فاکتور پهنای باند، دقت تعامد و اتلاف است [۱۵]، برای دسترسی به یک تعادل مناسب بین آنها، یک PPF خودتنظیم‌گر تک‌مرحله‌ای به عنوان ژنراتور تعامد دقیق در امواج میلی‌متری پیشنهاد شد. یک تشخیص‌دهنده فاز، دقت تعامد را اندازه گرفته و فرکانس مرکزی PPF را به دست می‌آورد تا خطای فاز تعامد را به حداقل برساند؛ در حالی که مدارهای رزونانس در ورودی و خروجی عملیات با باند پهن را تضمین می‌کنند. نمونه اولیه بهترین عملکردها را در بازه بزرگی از کسری پهنای باند ثبت نمودند.

مدار ارائه شده توسط پیری و همکاران در شکل ۱ آمده است. دو بخش اصلی مدار شامل PPF یا همان فیلتر چندفازی و تشخیص‌دهنده خطای فاز می‌باشد. بخش PPF وظیفه تولید فازهای متعامد را داشته که شامل I_p ، I_n ، Q_p و Q_n هستند و اختلاف فاز ایده‌آل بین I و Q ، ۹۰ درجه است. خطای فاز بین I و Q به وسیله بخش تشخیص‌دهنده فاز محاسبه می‌شود که خود شامل دو سلول گیلبرت که نقش ضرب‌کننده آنالوگی دارد، می‌باشد. این خطا تأثیر خود را به وسیله تقویت‌کننده به صورت ولتاژ روی هر یک از چهار سرگیت ترانزیستورهای PPF که در حالت تریود (اهمی) بوده و نقش مقاومت متغیر را دارند، به‌جا می‌گذارد. مدار فوق با روش خودتنظیم‌گر، دائماً فرکانس مرکزی فیلتر را با فرکانس ورودی آن، تنظیم و یکسان می‌کند. با این روش، مدار در یک فرکانس وسیع عمل کرده و مقاوم به تغییرات فرایند، ولتاژ و دما می‌باشد. جدیدترین تولیدکننده‌های متعامد همراه با تولیدکننده متعامد پژوهش حاضر به صورت خلاصه در جدول ۱ آمده است. با توجه به رفع محدودیت عدم مقاومت مدار به تغییرات فرایند، ولتاژ و دما در مدار مورد تحقیق پیری که تحت شرایط مختلف دارای کمترین خطای فاز تعامدی در فرکانس بالا و بازه وسیع فرکانسی بوده است، در این پژوهش مورد بررسی و تحلیل قرار گرفته است.

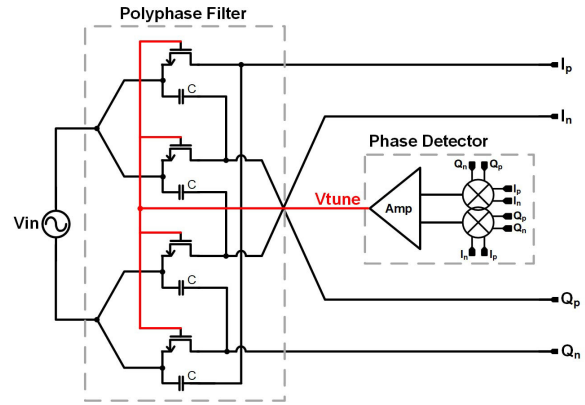
یکی از معایب شبیه‌سازی مدارات کنترل‌شونده با فیدبک، زمان زیاد شبیه‌سازی آنها است؛ بنابراین برای ایجاد تغییرات مؤثر برای کاهش خطای فاز با هر بار تغییر، زمان زیادی را برای مشاهده نتایج نیاز خواهیم داشت. در این پژوهش هر بلوک مداری از شکل ۱، معادل‌سازی ریاضی شده و همچنین بر اساس معادلات ریاضی استخراج شده، بلوک‌هایی در

میلی‌متری از اهمیت زیادی برخوردار است، توسط محققان انتخاب شد. سلف پارازیتی غالب شناسایی گردید و برای کاهش تأثیر خازن پارازیتی که در فرکانس‌های موج میلی‌متری مهم است، راه حل مناسبی برای جبران ارائه شد. بنا به نتایج گزارش شده، پیشرفت ۱۵ dB در دقت I/Q به نسبت طرح‌های مرسوم حاصل شد. همچنین عملکرد اندازه‌گیری شده در پهنای باند بزرگ‌تر از ۷ گیگاهرتز بیش از ۳۵ dB پیشرفت را به دست آورد. یکی از عیب‌های این روش، توان مصرفی بالای آن بوده است.

در مطالعه انجام شده توسط کیم و همکاران، QAF^۱ ارتقا داده شد و پیاده‌سازی آن در یک تغییردهنده فاز فعال ۶۰-۸۰ گیگاهرتزی به‌وسیله تکنولوژی ۰/۱۳ SiGe BiCMOS ارائه گردید [۹]. بنا به گزارش پژوهشگران فوق، اضافه‌کردن یک $R_p/R_s = 0.5-1$ در QAF منجر به کاهش مشکل بار خازنی می‌شود و همچنین فاز I/Q و خطاهای دامنه را به حداقل می‌رساند. مطابق گزارش آنها، این روش به‌ویژه برای مدارهای موج میلی‌متری با باند پهن مناسب است که به‌طور طبیعی منجر به مقادیر بالای C_L/C می‌گردد که توسط روش‌های با باند باریک قابل تنظیم نیستند. حاصل کار آنها، دریافت‌کننده باند پهن اولیه با دامنه I/Q مطلوب و تعادل فاز در ۵۵-۷۸ گیگاهرتز در حالی که بار C_L/C برابر با ۰/۵-۰/۸ بود، گزارش شد که عیب کار، افزایش بالای تلفات سیگنال آن است. پارک و ونگ، یک شبکه غیرفعال چندفازی بر پایه مبدل تاشوی جدید را به منظور تولید سیگنال‌های تعامدی دیفرانسیلی با کیفیت بالا، تلفات کم، پهنای باند بسیار گسترده و تراکم بسیار بالا مورد بررسی قرار دادند [۱۰]. یک تزویج‌کننده تعامد مبدل تاشوی دیفرانسیلی به‌عنوان بلوک ساختاری در شبکه چندفازی پیشنهادی عمل می‌کند. شبکه چندفازی به راحتی می‌تواند برای عملیات با پهنای باند گسترده به نمایه‌های با مراتب بالاتر تعمیم یابد. برخلاف شبکه چندفازی RC-CR، طراحی بر پایه مبدل به‌طور ذاتی دارای تلفات پایین و سازگاری با بار خروجی می‌باشد. به‌عنوان یک طرح اثبات‌کننده تئوری، یک شبکه چندفازی مبدل سه‌مرحله‌ای در ساختار CMOS ۶۵ nm پیاده‌سازی شد که به تولید تعامد دیفرانسیلی با کیفیت بالا منجر گردید. محدودیت کاربرد این روش و سایر پژوهش‌های انجام شده، عدم مقاومت مدار به تغییرات فرایند، ولتاژ و دما می‌باشد [۱۱] که دستاوردی جدید و متفاوت در پژوهش انجام شده توسط پیری و همکاران ارائه شده است [۱۲]. سیگنال‌های تعامدی دقیق بر روی دامنه فرکانس گسترده، مهم‌ترین پارامتر در سیستم‌های ارتباطی ۵G نسل بعد



شکل ۳: مدار تشخیص‌دهنده خطای فاز.



شکل ۲: شماتیک مدار کلی تولیدکننده فازهای متعامد.

جدول ۱: تولیدکننده‌های متعامد.

پژوهش	ساختار	پهنای باند [GHz]	کسری پهنای باند [%]	خطای فاز [°]	IRR [dB]
[۸]	PPF دوطبقه‌ای	۶۳-۷۰	۱۰	N/A	> ۳۵
[۹]	QAF	۵۵-۷۸٫۵	۳۵	< ۹٫۵	> ۲۱
[۱۰]	تزیوج هیبریدی PPF	۵-۱۲	۸۲	< ۱	> ۴۰
[۱۲]	PPF یک‌طبقه‌ای	۲۸-۴۴	۴۴	< ۰٫۷	> ۴۰
[پژوهش حاضر]	PPF یک‌طبقه‌ای	۲-۶	۱۰۰	۰٫۲-۱	N/A

گیگاهرتز است، می‌توان استفاده کرد که ورودی تغذیه PPF می‌باشد. وظیفه PPF تولید سیگنال‌های متعامد می‌باشد که سیگنال هم‌فاز ($Inphase = I$) و سیگنال در تعامد فاز ($Quadrature phase = Q$) هستند که فاز Q ، ۹۰ درجه نسبت به فاز I جلوتر است.

یک تشخیص‌دهنده خطای فاز مانند شکل ۳ متشکل از دو سلول گیلبرت به صورت متقارن، چهار سیگنال خروجی $PPF (I_n, Q_p, Q_n)$ و I_p را دریافت نموده و بعد از محاسبه خطای فاز تعامد بین Q و I وارد فیلتر پایین‌گذر شکل ۴ می‌کند تا موج‌های سینوسی مراتب بالاتر و آثار ناخواسته حذف شود. با افزایش گین (G) تبدیل جریان به جریان (شکل ۴) که نقش تقویت‌کننده مدار در بهبود خطای فاز تعامد را دارد، می‌توان به اثر مطلوب رسید. یکی از نتایج حاصل از معادلات ریاضی استخراج‌شده این است که افزایش معین بهره مدار (G) سبب تغییرات مؤثر بر مقاومت‌های متغیر PPF شده و موجب کاهش خطای فاز می‌شود. در عمل به دلیل گین محدود حلقه و نویز فاز مدار، این افزایش باید مقدار معینی باشد.

روابط استخراج‌شده به شرح ذیل در ادامه بیان و اثبات می‌شود. مدل ریاضی سلول گیلبرت ایده‌آل برای یک مدار با در نظر گرفتن موج مربعی با چرخه کار ۵۰ درصد برای قسمت سوئیچینگ‌ها به صورت زیر است

$$\sum_{n=-\infty}^{\infty} a_n \cos(n\omega t), t_p = \frac{T}{2}, (50\%)$$

$$a_n = 2 \frac{A}{n\pi} \sin(n\pi \frac{t_p}{T}) = 2 \frac{A}{n\pi} \sin \frac{n\pi}{2}$$

$$n = 0, 1, 2, 3, 4, 5, \dots \quad (2)$$

$$\sin \frac{n\pi}{2} = \begin{cases} 0, 1, 0, -1, 0, 1, \dots & n=0, 1, 2, 3, 4, 5, \dots \\ -1, 1, -1, 1, \dots & n, odd \\ 0 & n, even \end{cases}$$

$$a_n = \begin{cases} 2 \frac{A}{n\pi} (-1)^{\frac{n-1}{2}} & n, odd \\ 0 & n, even \quad n \neq 0 \end{cases}$$

محیط سیمولینک^۱ قرار داده شده است. معادلات ریاضی کمک خواهند کرد که با کم کردن محاسبات در لایه مداری به سرعت اثر تغییرات بر خطای فاز مشخص گردد و بدین وسیله به یک طراحی بهینه بر اساس معادلات و نمودارها رسید. مدل‌سازی مدار در سیمولینک به همراه معادلات ریاضی استخراج‌شده به خوبی رفتار مدار را تفسیر می‌کنند و همین طور با کمک آنها می‌توان رفتار مدار را پیش‌بینی نمود. طراحی و شبیه‌سازی در نرم‌افزار ADS^۲ در بازه فرکانسی ۲ تا ۶ گیگاهرتز و فرکانس مرکزی ۴ گیگاهرتز قرار گرفت. کسری پهنای باند در این مدار به ۱۰۰٪ با خطای فاز حدود یک درجه رسید.

۲- رابطه PPF

برای اینکه امکان تغییر فاز وجود داشته باشد، نیاز به یک مقاومت متغیر است و به همین منظور از چهار ماسفت نوع N (NMOS) در حالت تریود در PPF استفاده گردیده که در شکل ۲ نشان داده شده است. رابطه مقاومت ترانزیستور در حالت تریود در (۱) آمده است [۱۶]

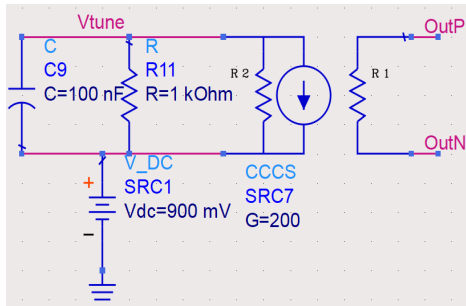
$$R = \frac{1}{\mu_n C_{ox} \frac{W}{L} (V_{GS} - V_{thn})} \quad (1)$$

یک ولتاژ V_{tune} به هر یک از چهار سرگیت ماسفت‌ها متصل شده است. تشخیص‌دهنده فاز، خطای فاز را با دقت، مرتباً اندازه گرفته و تقویت کرده و به صورت ولتاژ (V_{tune}) به هر یک از چهار سرگیت PPF می‌رساند تا همیشه فرکانس مرکزی PPF را با فرکانس ورودی اسیلاتور تنظیم و یکسان نماید و به این صورت خطای فاز تعامد را به کمترین مقدار برساند.

۳- رابطه سلول گیلبرت

از یک منبع تغذیه AC برای فرکانس‌های بالا که شامل ۲، ۳، ۴ و ۵ و ۶

1. Simulink
2. Advanced Design System



شکل ۴: فیلتر پایین گذر.

$$\begin{aligned} & 2g_m v_m \cos(\omega t + \frac{\pi}{2} + \varphi) [\frac{2}{\pi} \cos(\omega t)] + \\ & 2g_m v_m \cos(\omega t) [-\frac{2}{\pi} \sin(\omega t + \varphi)] + \end{aligned} \quad (۶)$$

$$I_{ss} \times [\frac{4}{\pi} \cos(\omega t) + \frac{4}{\pi} \cos(\omega t + \frac{\pi}{2} + \varphi)]$$

با استفاده از روابط مثلثاتی، (۷) به دست می آید

$$\begin{aligned} & \frac{2}{\pi} g_m v_m \cos(\frac{\pi}{2} + \varphi) - \frac{2}{\pi} g_m v_m \sin \varphi + \\ & \frac{4}{\pi} I_{ss} [\frac{2}{4} \cos(\omega t + \frac{\pi}{4} + \frac{\varphi}{2}) \cos(\frac{\pi}{4} + \frac{\varphi}{2})] \end{aligned} \quad (۷)$$

معادلات (۸) تا (۱۰)، نتیجه حاصل از کاربرد روش فوق برای سمت چپ مدار تشخیص دهنده فاز (شکل ۳) (*OutP*) است. با توجه به اینکه I_{ss} ضریبی از فرکانس بالاست و فرکانس قطع فیلتر پایین گذر بسیار پایین تر از فرکانس کاری مدار است، فیلتر شده و تفاضل *OutN* از *OutP* به صورت زیر می باشد

$$I_p - I_N = \frac{\lambda}{\pi} g_m v_m \sin \varphi \quad (۱۱)$$

مقدار g_m برابر با ترانسپانسی یکی از ترانزیستورهای دنباله سلول گیلبرت بوده و مقدار v_m برابر با ولتاژ AC رسیده به سر گیت ترانزیستور دنباله است. مقدار خطای فاز در (۱۱) با φ نشان داده شد. حاصل ضرب این جریان در مقاومت فیلتر، مقدار V_{tune} را می دهد. با کمک معادلات ریاضی استخراج شده، عملکرد مدار به درستی تفسیر گردیده و همین طور با کمک آنها می توان رفتار مدار را پیش بینی کرد.

$$\begin{aligned} & g_m Q_p \times A + g_m Q_n \times B + g_m I_p \times C + g_m I_n \times D + I_{ss} \times [A - B + C - D] = g_m Q_p \times [\frac{1}{2} + \frac{2}{\pi} \cos(\omega t)] + \\ & g_m Q_n \times [\frac{1}{2} - \frac{2}{\pi} \cos(\omega t)] + g_m I_p \times [\frac{1}{2} + \frac{2}{\pi} \sin(\omega t + \varphi)] + g_m I_n \times [\frac{1}{2} + \frac{2}{\pi} \sin(\omega t + \varphi)] + \end{aligned} \quad (۵)$$

$$I_{ss} \times [\frac{4}{\pi} \cos(\omega t) + \frac{4}{\pi} \cos(\omega t + \frac{\pi}{2} + \varphi)]$$

$$\begin{aligned} & g_m Q_p \times B + g_m Q_n \times A + g_m I_p \times D + g_m I_n \times C + I_{ss} \times [B - A + D - C] = g_m Q_p \times [\frac{1}{2} - \frac{2}{\pi} \cos(\omega t)] + \\ & g_m Q_n \times [\frac{1}{2} + \frac{2}{\pi} \cos(\omega t)] + g_m I_p \times [\frac{1}{2} + \frac{2}{\pi} \sin(\omega t + \varphi)] + g_m I_n \times [\frac{1}{2} - \frac{2}{\pi} \sin(\omega t + \varphi)] - \end{aligned} \quad (۸)$$

$$I_{ss} \times [\frac{4}{\pi} \cos(\omega t) + \frac{4}{\pi} \cos(\omega t + \frac{\pi}{2} + \varphi)]$$

$$2g_m v_m \cos(\omega t + \frac{\pi}{2} + \varphi) [-\frac{2}{\pi} \cos(\omega t)] + 2g_m v_m \cos(\omega t) [\frac{2}{\pi} \sin(\omega t + \varphi)] - I_{ss} \times [\frac{4}{\pi} \cos(\omega t) + \frac{4}{\pi} \cos(\omega t + \frac{\pi}{2} + \varphi)] \quad (۹)$$

$$-\frac{2}{\pi} g_m v_m \cos(\frac{\pi}{2} + \varphi) + \frac{2}{\pi} g_m v_m \sin \varphi - \frac{4}{\pi} I_{ss} [\frac{2}{4} \cos(\omega t + \frac{\pi}{4} + \frac{\varphi}{2}) \cos(\frac{\pi}{4} + \frac{\varphi}{2})] \quad (۱۰)$$

جریان ورودی سوئیچینگ برای I_p معادله A، برای I_n معادله B، برای Q_p معادله C و برای Q_n معادله D در نظر گرفته شده است. جریان های ترانزیستورهای دنباله که شامل $g_m I_{p,n}$ و $g_m Q_{p,n}$ با جریان DC (I_{ss}) است در معادلات A، B، C و D ضرب گردیده و مجموع آنها که در ادامه اثباتشان آمده است، خروجی جریان آشکارساز فاز (*OutN* و *OutP*) را نتیجه می دهد

$$I_p = v_m \cos(\omega t)$$

$$I_n = -v_m \cos(\omega t)$$

$$Q_p = v_m \cos(\omega t + \frac{\pi}{2} + \varphi) \quad (۳)$$

$$Q_n = -v_m \cos(\omega t + \frac{\pi}{2} + \varphi)$$

$$\begin{aligned} A = & \frac{1}{2} + \frac{2}{\pi} \cos(\omega t) - \frac{2}{3\pi} \cos(3\omega t) + \\ & \frac{2}{5\pi} \cos(5\omega t) - \frac{2}{7\pi} \cos(7\omega t) + \dots \end{aligned}$$

$$\begin{aligned} B = & \frac{1}{2} - \frac{2}{\pi} \cos(\omega t) + \frac{2}{3\pi} \cos(3\omega t) - \\ & \frac{2}{5\pi} \cos(5\omega t) + \frac{2}{7\pi} \cos(7\omega t) - \dots \end{aligned} \quad (۴)$$

$$\begin{aligned} C = & \frac{1}{2} - \frac{2}{\pi} \sin(\omega t + \varphi) + \frac{2}{3\pi} \sin(3\omega t + 3\varphi) - \\ & \frac{2}{5\pi} \sin(5\omega t + 5\varphi) + \frac{2}{7\pi} \sin(7\omega t + 7\varphi) - \dots \end{aligned}$$

$$\begin{aligned} D = & \frac{1}{2} + \frac{2}{\pi} \sin(\omega t + \varphi) - \frac{2}{3\pi} \sin(3\omega t + 3\varphi) + \\ & \frac{2}{5\pi} \sin(5\omega t + 5\varphi) - \frac{2}{7\pi} \sin(7\omega t + 7\varphi) + \dots \end{aligned}$$

با توجه به فیلتر پایین گذر مدار مطابق شکل ۴، معادله جریان برای سمت راست تشخیص دهنده فاز (شکل ۳) (*OutN*) می باشد (معادله (۵)) که از جملات با فرکانس بالا در معادلات فوق صرف نظر می شود. همچنین جریان DC مدار نمایان شده با I_{ss} ، ضریب فرکانس بالا شده و فیلتر خواهد شد. معادله (۵) به صورت (۶) ساده می شود

جدول ۲: نتایج تئوری و شبیه‌سازی خطای فاز حلقه باز (φ_{eOL}) .

تئوری φ_{eOL}°	شبیه‌سازی φ_{eOL}°	فرکانس (GHz)
-۳۷٫۶	-۴۵	۲
-۱۷٫۱۳	-۲۳٫۴	۳
+۱۱٫۷۹	+۷٫۷	۵
+۲۱٫۷۷	+۱۸٫۲	۶

جدول ۳: پارامترهای مهم در طراحی مدار در نرم‌افزار ADS.

ولتاژ DC گره V_{tale}	۰٫۵۵ V
ولتاژ DC گره V_b	۰٫۷۳۵ V
ولتاژ DC منبع تغذیه سلول گیلبرت	۱٫۸ V
ولتاژ DC منبع تغذیه V_{tune}	۰٫۹ V
جریان DC درین چهار ترانزیستور دنباله سلول گیلبرت (I_{Dtail})	۴۱۸ μ A
عرض هشت ترانزیستور سوئیچینگ سلول گیلبرت (NMOS)	۴۰٫۵ μ m
عرض چهار ترانزیستور دنباله سلول گیلبرت (NMOS)	۴۸٫۶ μ m
عرض دو ترانزیستور منبع تغذیه سلول گیلبرت (PMOS)	۱۰۰ μ m
عرض چهار ترانزیستور PPF (NMOS)	۲۰ μ m

نتایج شبیه‌سازی ADS در فرکانس ۲ گیگاهرتز برای مثال در شکل ۵ نشان داده شده است. مقایسه نتایج حاصل از شبیه‌سازی ADS و محاسبه تئوری ریاضی رابطه استخراج‌شده (۱۳) در شکل ۶ آمده و روند نشان داده شده در نمودار، تأییدکننده صحت کار است. علت تفاوت در مقدار تئوری ریاضی با شبیه‌سازی، وجود آثار پارازیتیکی خازن‌ها و همچنین تفاوت مقداری تئوری و عملی مقاومت ترانزیستورهای PPF می‌باشد.

۴-۲ نتایج تحلیل مدار کامل یا حلقه بسته

مدار طراحی شده در محیط نرم‌افزار ADS با تکنولوژی ۰٫۱۸ میکرومتر برای حالت حلقه بسته (مدار کامل) در شکل ۷ نشان داده شده و در جدول ۳ مقادیر پارامترهای مهم در طراحی مدار در نرم‌افزار ADS آمده است. مقدار بهینه این پارامترها با توجه به مدل‌سازی مدار در سیمولینک متلب و معادلات ریاضی استخراج‌شده، بیان گردیده است. برای فرکانس‌های ورودی ۲، ۳، ۵ و ۶ گیگاهرتز و در سه حالت مختلف، گین تبدیل جریان به جریان (۱، ۵ و ۱۰) شبیه‌سازی انجام شد و نتایج که شامل مقدار نهایی خطای فاز حلقه بسته، مقدار نهایی V_{tune} و مقدار نهایی مقاومت ترانزیستور PPF می‌باشد، به دست آمد. نتایج در جدول ۴ آمده است.

نتایج شبیه‌سازی در فرکانس ۶ گیگاهرتز با گین ۱۰ برای مثال در شکل ۸ نشان داده شده است. نتایج حاصل نشان می‌دهند که افزایش معین گین از ۱ تا ۱۰، موجب کاهش خطای فاز می‌شود.

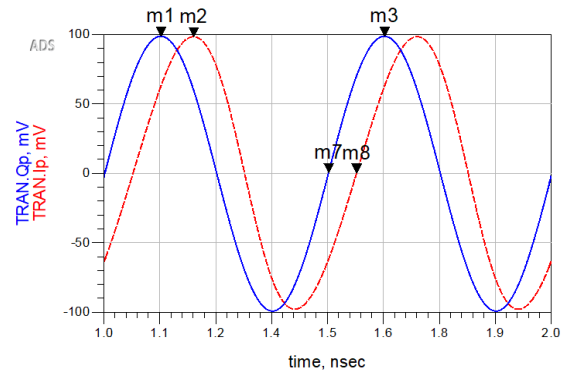
۵- طراحی مدار در نرم‌افزار سیمولینک متلب

معادله‌سازی ریاضی در سیمولینک همراه با معادلات ریاضی استخراج‌شده، سبب بهینه‌سازی مدار نهایی در ADS شده است. همچنین با استفاده از سیمولینک آثار ناخواسته مدار همانند خازن‌های پارازیتیکی حذف شده و سرعت شبیه‌سازی مدار افزایش می‌یابد. مدل مدار مورد نظر در شکل ۹ نشان داده شده که در این مدل خطای فاز طبق (۱۳) است. این خطا وارد بلوک \sin و بعد در یک گین A ضرب می‌شود. در بخش سلول گیلبرت، رابطه سینوسی سلول گیلبرت با V_{tune} بیان شده بود. مطابق با آن در این مدل، $A \sin$ مبین سلول گیلبرت بوده که دامنه سلول

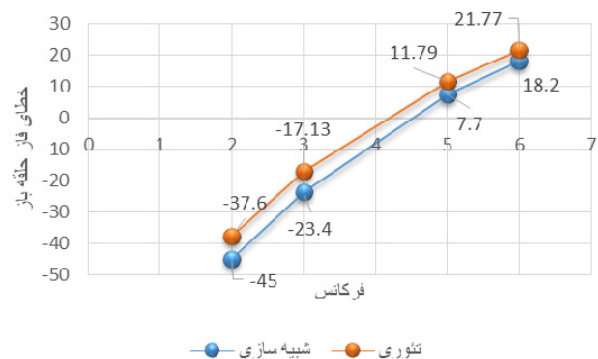
$$\text{Eqn } f=1/(\text{indep}(m3)-\text{indep}(m1))$$

$$\text{Eqn } \text{dphi2}=f*360*(\text{indep}(m8)-\text{indep}(m7))$$

time	f	dphi2
<invalid>...	2.000E9	45.088



شکل ۵: خطای فاز حلقه باز (PPF) فرکانس ۲ گیگاهرتز.



شکل ۶: خطای فاز متعامد حلقه باز در دو حالت تئوری و شبیه‌سازی.

۴-۱ مدار کلی در ADS

PPF برای فرکانس‌های ورودی ۲، ۳، ۵ و ۶ گیگاهرتز در ADS تحلیل شد و خطای فاز مدار حلقه باز به دست آمد. سپس مدار کلی حلقه بسته که شامل یک PPF و سلول‌های گیلبرت تشخیص‌دهنده خطای فاز و فیلتر پایین‌گذر است برای فرکانس‌های فوق با مقدارهای متفاوت گین تبدیل جریان به جریان در ADS تحلیل شد.

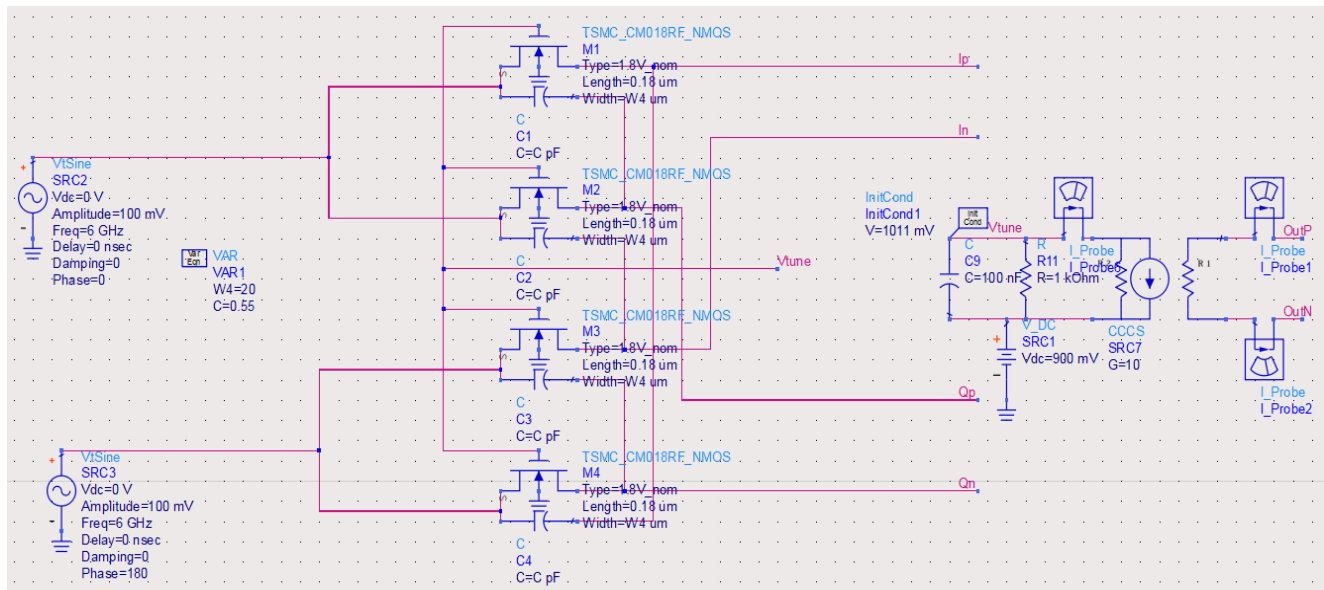
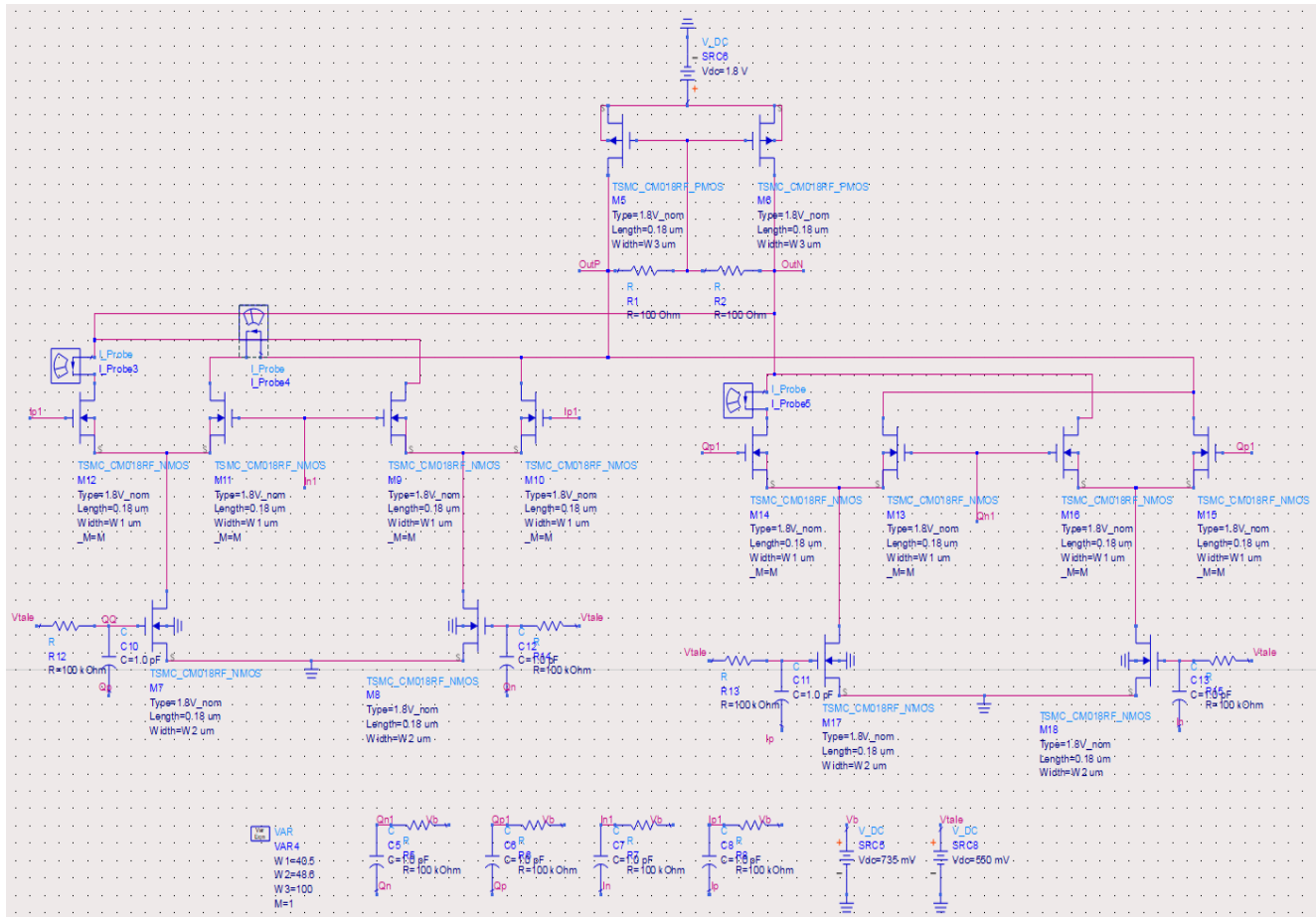
۴-۱ نتایج تحلیل PPF تنها یا حلقه باز

اختلاف فاز بین I و Q با (12) بیان می‌شود. اختلاف فاز در حالت ایده‌آل $(\omega = 1/RC)$ 90° درجه است. برای محاسبه خطای فاز (φ_e) ، ابتدا اختلاف فاز I و Q محاسبه گردیده و سپس 90° درجه از آن کم شد (معادله (۱۳))

$$-\tan^{-1}(\omega RC) - \tan^{-1}(\omega RC) = -2 \tan^{-1}(\omega RC) \quad (12)$$

$$\varphi_e = \left| -2 \tan^{-1}(\omega RC) \right| - \frac{\pi}{2} \quad (13)$$

در فرکانس مرکزی یا $\omega = 1/RC$ اختلاف فاز در حالت ایده‌آل 90° درجه و خطای فاز 0° درجه می‌شود. در عمل به علت بسته‌بودن حلقه و فیدبک مدار، گین محدود مدار اجازه رسیدن به خطای صفر درجه را نمی‌دهد. مدار PPF تنها با فرکانس‌های ورودی ۲، ۳، ۵ و ۶ گیگاهرتز تحلیل شد. نتایج حاصل از شبیه‌سازی ADS و محاسبه ریاضی طبق (۱۳) در جدول ۲ آمده است.



شکل ۷: مدار حلقه بسته (مدار کامل) در ADS.

جدول ۵ آمده است. به عنوان مثال، مقدار خطای فاز، V_{tune} و مقاومت در فرکانس ۶ گیگاهرتز با گین ۱۰ در شکل ۱۰ آمده است.

۶- مقایسه خطای فاز حلقه بسته، V_{TUNE} و مقاومت ترانزیستور PPF در ADS و سیمولینک

در شکل‌های ۱۱ تا ۱۳ خطای فاز حلقه بسته، V_{tune} و مقاومت ترانزیستورهای PPF در ADS و سیمولینک با یکدیگر مقایسه شده که شماره‌های ۱ تا ۱۲ در هر شکل به ترتیب مطابق ردیف‌های همنام در جداول ۴ و ۵ می‌باشد. تطبیق خوب مقادیر بین سیمولینک و ADS در

گیلبرت با اثر تبدیل جریان به جریان و گین مربوطه (بدون تأثیر خطای فاز) با A بیان شده است. خروجی از طبقه قبل وارد تابع شبکه فیلتر پایین‌گذر $(R/R \times C) \times s + 1$ می‌شود. خروجی از فیلتر پایین‌گذر، V_{tune} است که با توجه به رابطه مقاومت ترانزیستور در حالت تریود (معادله (۱)) به ورودی مدار برمی‌گردد و حلقه مدار بسته می‌شود. چون در سیمولینک اعداد بر حسب رادیان هستند، ضریب تبدیل رادیان به درجه در خروجی خطا برای دنبال کردن نحوه کار مدار قرار داده شده است.

مدل مدار مطابق فرکانس‌ها و سری گین‌های تبدیل جریان به جریان استفاده شده در ADS، در سیمولینک شبیه‌سازی گردید که نتایج آن در

جدول ۴: نتایج شبیه‌سازی مدار کامل حلقه بسته در ADS.

ردیف	بهره_FGHz	ϕ_{eCL}	V_{tune} (mv)	$R(\Omega)$
۱	۲_۱	-۲۵٫۷	۷۷۹	۱۰۲
۲	۲_۵	-۵٫۳	۶۹۳٫۵	۱۴۷
۳	۲_۱۰	-۰٫۲	۶۷۶٫۷	۱۶۰
۴	۳_۱	-۱۳٫۸	۸۴۴	۸۲٫۷
۵	۳_۵	-۳٫۶	۷۸۵	۹۹٫۹
۶	۳_۱۰	-۰٫۷	۷۷۰	۱۰۵٫۴
۷	۵_۱	+۶٫۷	۹۱۱	۶۹٫۳
۸	۵_۵	+۴٫۲	۹۳۲	۶۵٫۹
۹	۵_۱۰	+۳٫۲	۹۴۰٫۸	۶۴٫۶
۱۰	۶_۱	+۱۵٫۵	۹۲۵	۶۷
۱۱	۶_۵	+۹٫۶	۹۸۲٫۵	۵۹
۱۲	۶_۱۰	+۶٫۷	۱۰۱۱	۵۵٫۷

جدول ۵: نتایج شبیه‌سازی مدار کامل حلقه بسته در سیمولینک.

ردیف	بهره_FGHz	ϕ_{eCL}	V_{tune} (mv)	$R(\Omega)$
۱	۲_۱	-۲۳٫۷۲	۸۰۱٫۵	۹۴٫۴۷
۲	۲_۵	-۵٫۸۹	۷۱۸٫۲	۱۳۰٫۵
۳	۲_۱۰	-۰٫۲۵	۶۹۷٫۷	۱۴۴
۴	۳_۱	-۱۰٫۷۵	۸۵۶٫۶	۷۹٫۸۷
۵	۳_۵	-۲٫۹۱	۸۱۰٫۷	۹۱٫۶۷
۶	۳_۱۰	-۰٫۵۶	۷۹۸٫۲	۹۵٫۵۲
۷	۵_۱	+۹٫۶۸	۹۱۵٫۲	۶۸٫۵۹
۸	۵_۵	+۶٫۵۹	۹۳۸٫۵	۶۴٫۹۶
۹	۵_۱۰	+۵٫۶۷	۹۴۵٫۷	۶۳٫۹۱
۱۰	۶_۱	+۱۷٫۹۱	۹۲۹٫۷	۶۶٫۲۷
۱۱	۶_۵	+۱۱٫۰۳	۹۸۶٫۵	۵۸٫۵۴
۱۲	۶_۱۰	+۷٫۷۵	۱۰۱۶	۵۵٫۲۴

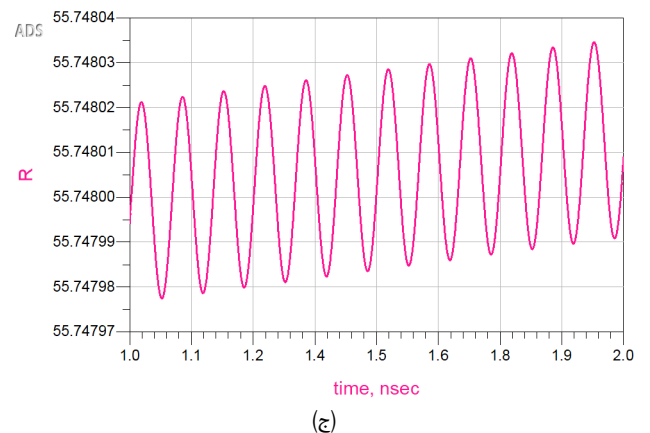
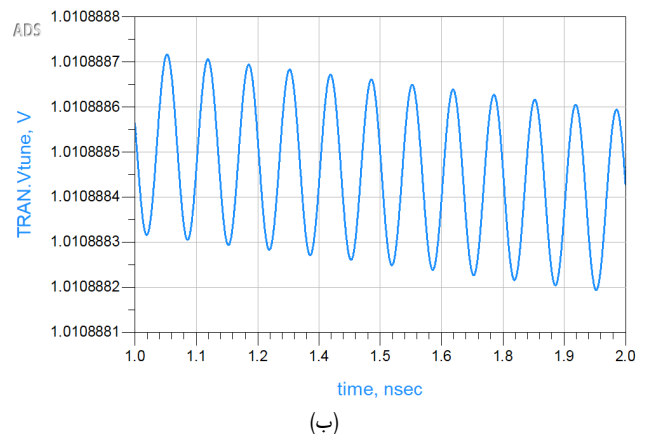
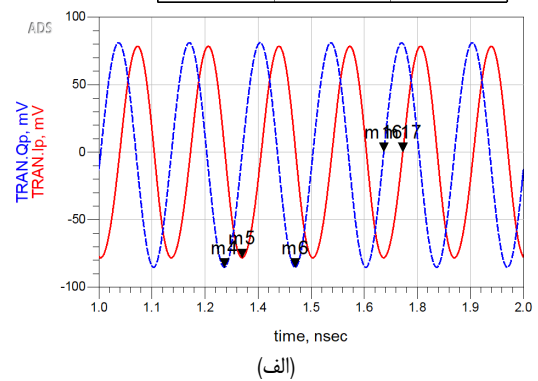
عدم تعادل دامنه، سبب کاهش نسبت بازگشت تصویر شده که مستقیماً بر اندازه بردار خطای ارتباطی تأثیر می‌گذارد.

مدار حلقه بسته شامل دو بخش اصلی PPF تک‌مرحله‌ای و تشخیص‌دهنده فاز می‌باشد. در این پژوهش برای نخستین بار معادلات ریاضی حاکم بر مدار استخراج شده و با مدل‌سازی ریاضی مدار در سیمولینک متلب علاوه بر بهبود سرعت در امر شبیه‌سازی، سبب مشاهده تأثیر پارامترهای مختلف مدار برای خطای فاز شده است. مدار اصلی بهینه‌سازی گردیده و با مقادیر درست در محیط نرم‌افزار ADS طراحی و بیان شد. PPF تک‌مرحله‌ای با فرکانس مرکزی ۴ گیگاهرتز و فرکانس‌های ورودی ۲، ۳، ۵ و ۶ گیگاهرتز با گین‌های تبدیل جریان به جریان ۱، ۵ و ۱۰ شبیه‌سازی شده و نتایج حاصل از آن که شامل مقدار خطای فاز، مقدار نهایی V_{tune} و مقدار نهایی مقاومت ترانزیستور PPF می‌باشد با نتایج تئوری استخراج‌شده از سیمولینک متلب مقایسه گردید و بیان شد. مقایسه نتایج حاصل، علاوه بر تأیید صحت مدل‌سازی و همخوانی قابل قبول آن نشان داد که افزایش ایجادشده در گین، موجب کاهش خطای فاز می‌شود. بررسی دقیق آثار پارازیتیکی مدار در فرکانس‌های بالا و محاسبه دقیق نویز فاز مدار برای پژوهش‌های آتی پیشنهاد می‌گردد.

$$Eqn\ f1=1/((indep(m6)-indep(m4))$$

$$Eqn\ dphi2=f1*360*(indep(m17)-indep(m16))$$

time	f1	dphi2
<invalid>sec	6.000E9	96.778

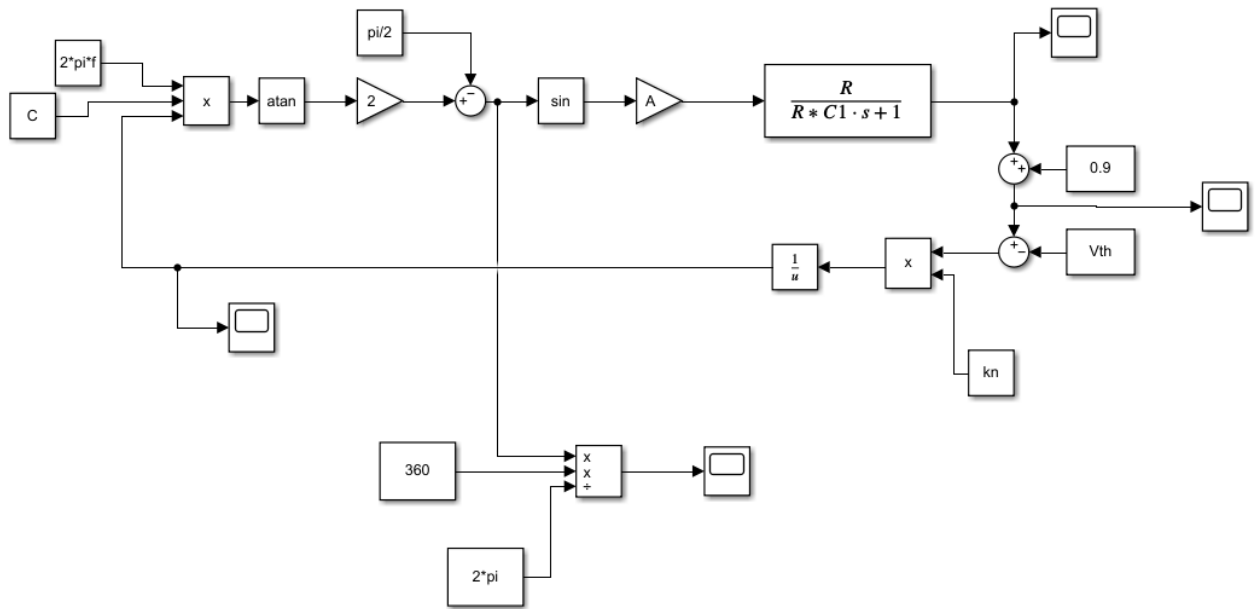


شکل ۸: نتایج شبیه‌سازی ADS حلقه بسته در فرکانس ۶ گیگاهرتز با گین ۱۰، (الف) خطای فاز، (ب) V_{tune} و (ج) مقاومت ترانزیستور PPF (R).

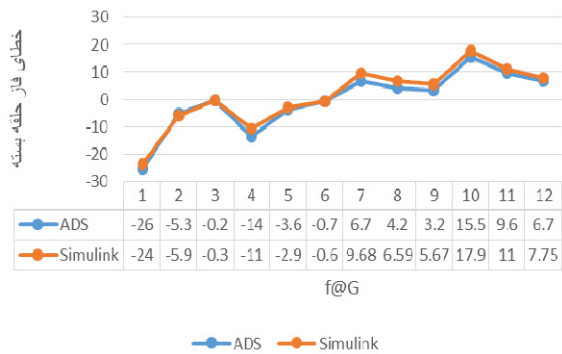
اشکال ۱۱ تا ۱۳، صحت معادلات استخراج و اثبات‌شده را نشان می‌دهد. در فرکانس‌های بالاتر، خازن‌های پارازیتیکی تأثیر بیشتری بر مدار می‌گذارند و سبب خطای فاز بیشتری می‌شوند (جدول ۴). برای بهبود خطای فاز تا حدود یک درجه در فرکانس‌های ۵ و ۶ گیگاهرتز، با افزایش گین (G) مدار نتیجه مطلوب به دست می‌یابد. در فرکانس‌های ۲ و ۳ گیگاهرتز خطای فاز با گین ۱۰ به زیر یک درجه می‌رسد و برای فرکانس‌های ۵ و ۶ گیگاهرتز طبق محاسبات و شبیه‌سازی‌های انجام‌شده، با گین ۲۰۰، خطای فاز نزدیک به یک درجه خواهد رسید (شکل ۱۴).

۷- نتیجه‌گیری

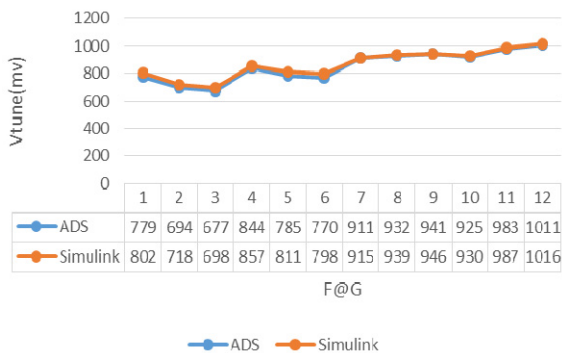
از چالش‌های مهم در طرح اینترنت نسل پنجم، ساخت اسیلاتورهای متعامد در فرکانس‌های بالا در یک بازه وسیع فرکانسی است. خطای فاز و



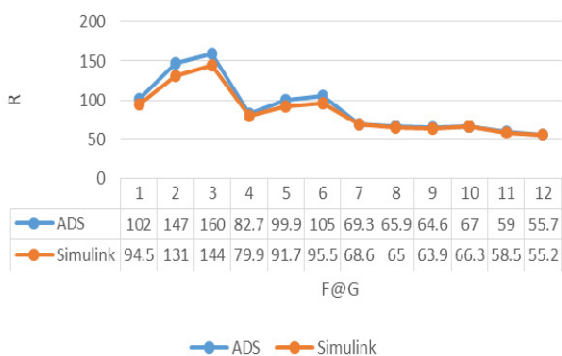
شکل ۹: مدار طراحی شده در سیمولینک متلب.



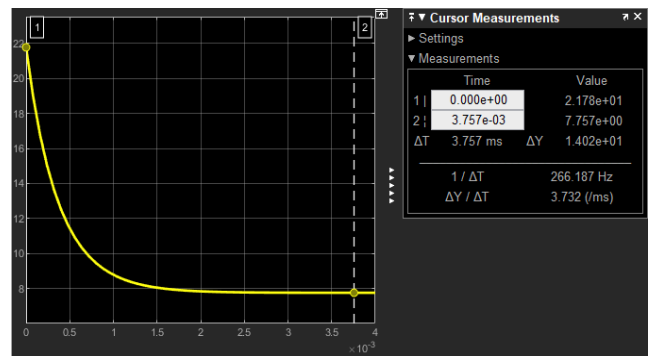
شکل ۱۱: خطای فاز حلقه بسته در ADS و سیمولینک.



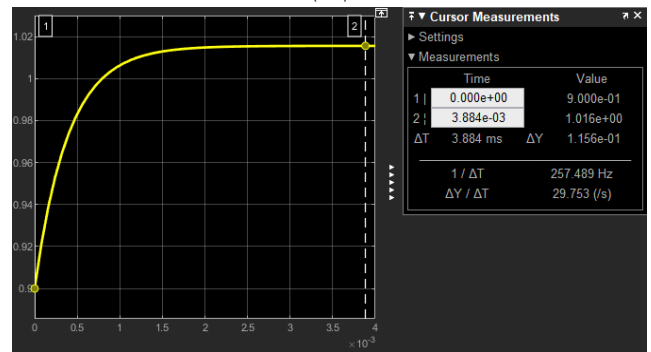
شکل ۱۲: V_{tune} در ADS و سیمولینک.



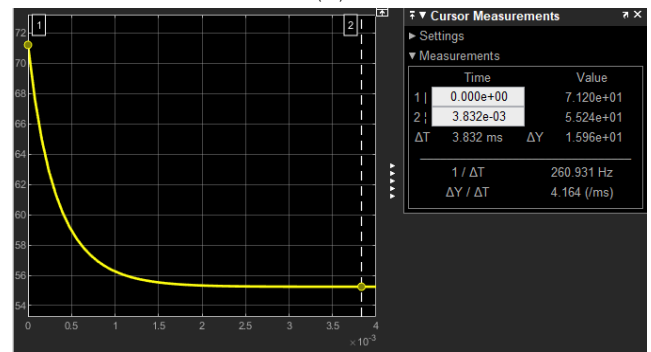
شکل ۱۳: مقاومت ترانزیستور PPF در ADS و سیمولینک.



(الف)



(ب)



(ج)

شکل ۱۰: شبیه‌سازی سیمولینک حلقه بسته در فرکانس ۶ گیگاهرتز با گین ۱۰، (الف) خطای فاز، (ب) V_{tune} و (ج) مقاومت ترانزیستور PPF (R).

- [9] S. Young Kim, D. W. Kang, K. J. Koh, and G. M. Rebeiz, "An improved wideband all-pass I/Q network for millimeter-wave phase shifters," *IEEE Trans. on Microwave Theory and Techniques*, vol. 60, no. 11, pp. 3431-3439, Nov. 2012.
- [10] J. Seok Park and H. Wang, "A transformer-based poly-phase network for ultra-broadband quadrature signal generation," *IEEE Trans. on Microwave Theory and Techniques*, vol. 63, no. 12, pp. 4444-4457, Dec. 2015.
- [11] O. Kwang-II and D. Baek, "A 39.8% locking range injection-locked quadrature voltage-controlled oscillator using fourth-order resonator," *J. of Semiconductor Technology and Science*, vol. 22, no. 1, pp. 10-16, 2022.
- [12] F. Piri, M. Bassi, N. R. Lacaíta, A. Mazzanti, and F. Svelto, "A PVT-tolerant > 40-dB IRR, 44% fractional-bandwidth ultra-wideband mm-wave quadrature LO generator for 5G networks in 55-nm CMOS," *IEEE J. of Solid-State Circuits*, vol. 53, no. 12, pp. 3576-3586, Dec. 2018.
- [13] T. Siriburanon, et al., "A low-power low-noise mm-wave subsampling PLL using dual-step-mixing ILFD and tail-coupling quadrature injection-locked oscillator for IEEE 802.11ad," *IEEE J. of Solid-State Circuits*, vol. 51, no. 5, pp. 1246-1260, May 2016.
- [14] D. Zhao and P. Reynaert, "A 40 nm CMOS E-band transmitter with compact and symmetrical layout floor-plans," *IEEE J. of Solid-State Circuits*, vol. 50, no. 11, pp. 2560-2571, Nov. 2015.
- [15] I. Martinez, "15 to 72 GHz closed-loop impairment corrected mm-wave delay-locked IQ modulator for 5G applications," in *Proc. IEEE/MTT-S Int. Microwave Symp., IMS'2022*, pp. 665-668, Denver, CO, USA, 19-24 Jun. 2022.
- [16] B. Razavi, *Design of Analog CMOS Integrated Circuits*, McGraw-Hill 2005.

امیرحسین مهدوی کارشناسی رشته مهندسی برق الکترونیک و کارشناسی ارشد مهندسی برق (مدارهای مجتمع) را به ترتیب در سال‌های ۱۳۹۷ و ۱۴۰۱ از دانشگاه صنعتی نوشیروانی بابل دریافت کرده است.

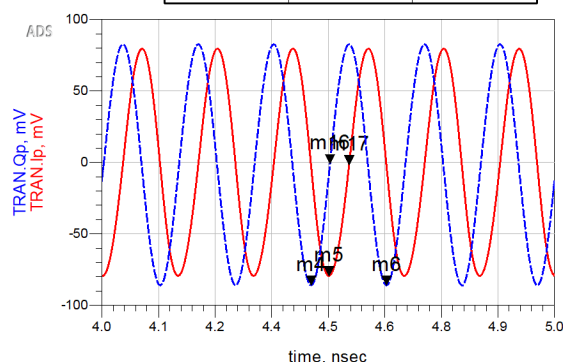
حسین میانریمعی کارشناسی، کارشناسی ارشد و دکتری خود را همگی در رشته مهندسی برق الکترونیک از دانشگاه‌های صنعتی شریف، تربیت مدرس و علم صنعت ایران دریافت کرده است. ایشان در سال ۱۳۸۳ به عنوان استادیار در دانشگاه صنعتی بابل شروع به کار کردند و هم اکنون با مرتبه استادی مشغول تدریس و پژوهش هستند. زمینه پژوهشی ایشان مدارهای میکروالکترونیک و مدارهای فرکانس بالا است.

محسن جوادی تحصیلات خود را در مقطع کارشناسی رشته برق گرایش الکترونیک در سال ۱۳۸۸ در دانشگاه مازندران و در مقطع کارشناسی ارشد در رشته برق گرایش مدار مجتمع در سال ۱۳۹۱ در دانشگاه تهران و در مقطع دکتری در رشته برق گرایش مدار مجتمع در سال ۱۳۹۸ در دانشگاه صنعتی نوشیروانی بابل به پایان رسانده است. زمینه تحقیقاتی مورد علاقه ایشان عبارتند از: مدارات فرکانس بالا، مدارات آنالوگ، مدارات مخابرات نوری.

$$\text{Eqn } f1=1/(\text{indep}(m6)-\text{indep}(m4))$$

$$\text{Eqn } \text{dphi2}=f1*360*(\text{indep}(m17)-\text{indep}(m16))$$

time	f1	dphi2
<invalid>sec	6.000E9	91.021



شکل ۱۴: خطای فاز شبیه‌سازی ADS حلقه بسته در فرکانس ۶ گیگاهرتز با گین ۲۰۰.

مراجع

- [1] S. Onoe, "1.3 Evolution of 5G mobile technology toward 1 2020 and beyond," in *Proc. IEEE Int. Solid-State Circuits Conf., ISSCC'16*, pp. 23-28, San Francisco, CA, USA, 30 Jan-4 Feb. 2016.
- [2] T. Kebede, Y. Wondie, J. Steinbrunn, H. B. Kassa, and K. T. Kornegay, "Multi-carrier waveforms and multiple access strategies in wireless networks: performance, applications, and challenges," *IEEE Access*, vol. 10, pp. 21120-21140, 2022.
- [3] M. Series, "IMT Vision-Framework and Overall Objectives of the Future Development of IMT for 2020 and Beyond, Recommendation ITU 2083, 2015.
- [4] C. So, E. T. Sung, and S. Hong, "A 60-GHz variable gain phase shifter based on body floated RF-DAC structure," *IEEE Trans. on Circuits and Systems II: Express Briefs*, vol. 69, no. 12, pp. 4749-4753, Dec. 2022.
- [5] I. Ishteyaq and K. Muzaffar, "Multiple input multiple output (MIMO) and fifth generation (5G): an indispensable technology for sub-6 GHz and millimeter wave future generation mobile terminal applications," *International J. of Microwave and Wireless Technologies*, vol. 14, no. 7, pp. 932-948, Sept. 2022.
- [6] Y. Lee, B. Kim, and H. Shin, "28-GHz CMOS direct-conversion RF transmitter with precise and wide-range mismatch calibration techniques," *Electronics*, vol. 11, no. 6, Article ID: 11060840, 14 pp., 2022.
- [7] R. Wu, R. Minami, et al., "64-QAM 60-GHz CMOS transceivers for IEEE 802.11 ad/ay," *IEEE J. of Solid-State Circuits*, vol. 52, no. 11, pp. 2871-2891, Nov. 2017.
- [8] S. Kulkarni, D. Zhao, and P. Reynaert, "Design of an optimal layout polyphase filter for millimeter-wave quadrature LO generation," *IEEE Trans. on Circuits and Systems II: Express Briefs*, vol. 60, no. 4, pp. 202-206, Apr. 2013.