

ساختار جدید مزرعه بادی - خورشیدی با قابلیت بهبود عملکرد در شرایط افت ولتاژ و فرکانس شبکه

مهرداد طرفدارحق، فرشید نجاتی مازگر و سجاد توحیدی

اشغال می‌کنند که جهت استفاده بهینه از این زمین‌ها و بستر خطوط انتقال انرژی به وجود آمده، استفاده ترکیبی از انرژی باد و خورشید در مقالات پیشنهاد شده است [۱]. علی‌رغم تمامی مزایای ذکرشده، با گسترش نفوذ این منابع انرژی تجدیدپذیر به دلیل اینرسی پایین آنها، مشکلاتی برای شبکه قدرت در مواقع بروز خطا به وجود می‌آید. قوانین شبکه^۲ متعددی برای گذر از شرایط خطای ولتاژ پایین^۳ (LVRT) برای مولدهای متصل به شبکه تعریف شده است. بسته به شرایط هر شبکه در قوانین مربوط مشخص گردیده است که مولدهای توان بدون جدانشدن از شبکه چه سطح ولتاژی را در چه بازه زمانی در ترمینال‌های خود باید تحمل نمایند. همچنین در این قوانین تأکید شده است که مولدهای توان بسته به سطح افت ولتاژ و ظرفیت مولدها، توان راکتیو را جهت بهبود ولتاژ شبکه تزریق نمایند [۲]. یکی دیگر از خطاهای متداول شبکه قدرت، افت فرکانس ناشی از ورود یا خروج به ترتیب بار یا مولد توان اکتیو بزرگ در شبکه قدرت می‌باشد. شبکه‌های مختلف قوانین متفاوتی در خصوص پشتیبانی فرکانسی برای مولدهای متصل به شبکه دارند. در برخی از قوانین شبکه تمام مولدهای توان مجاب شده‌اند که توان اکتیوی متناسب با ظرفیت نامی خود تولید کنند، در حالی که در برخی دیگر از قوانین شبکه، مولدهای بخصوصی در پشتیبانی فرکانس شبکه مشارکت کرده و مورد تشویق قرار می‌گیرند [۳].

از آنجایی که استاتور توربین بادی DFIG به صورت مستقیم به شبکه متصل می‌شود، افت ولتاژ شبکه موجب افزایش ناگهانی جریان روتور و ولتاژ لینک DC آن می‌شود که در صورت عدم کنترل مناسب DFIG می‌تواند به کلیدهای قدرت مبدل سمت روتور^۴ (RSC) و خازن‌های لینک DC آسیب زند. همچنین در زمان وقوع افت ولتاژ در شبکه AC، تزریق توان اکتیو توسط پانل‌های خورشیدی به شبکه با مشکل مواجه شده و در نتیجه ولتاژ لینک DC آنها نیز دچار افزایش شدیدی می‌شود. روش‌های متعددی برای گذر از شرایط خطای ولتاژ ژنراتورهای DFIG و مولدهای پانل خورشیدی در مقالات ارائه شده است. به طور کلی روش‌های گذر از شرایط خطای ولتاژ را می‌توان به دو دسته تقسیم کرد: روش‌های سخت‌افزاری و روش‌های نرم‌افزاری. در [۴] مروری بر روش‌های مختلف گذر از شرایط خطای DFIG ارائه شده است. در [۵] تا [۸] استفاده از روش‌های کنترلی برای گذر از شرایط خطا در DFIG و پانل خورشیدی مورد بررسی قرار گرفته است. در [۹] افزایش سرعت پرها و ذخیره انرژی باد به صورت انرژی جنبشی در پره‌های توربین بادی DFIG پیشنهاد شده

چکیده: در این مقاله ساختار جدیدی برای مزرعه بادی-خورشیدی ارائه شده است. مزرعه بادی-خورشیدی پیشنهادی دارای قابلیت اتصال پانل خورشیدی و بارهای DC بوده و مجهز به یک سیستم ذخیره انرژی (ESS) می‌باشد. هر توربین بادی DFIG در مزرعه بادی پیشنهادی دارای یک اتصال به شبکه AC از طریق استاتور و یک اتصال به لینک DC مشترک از طریق مبدل سمت روتور می‌باشد. در ساختار پیشنهادی، برای تبادل توان بین لینک DC مشترک و شبکه AC از یک مبدل سمت شبکه با توان بالا استفاده شده است. مزرعه بادی پیشنهادی در شرایط عملکرد عادی از مزایایی همچون کاهش تلفات مبدل و افزایش طول عمر مبدل‌ها بهره می‌برد. همچنین ساختار پیشنهادی قادر است قوانین شبکه را در تزریق توان راکتیو و توان اکتیو به ترتیب متناسب با خطاهای ولتاژ و فرکانس با استفاده از سیستم کربار موزی و منبع ذخیره‌ساز انرژی و با تغییر حالت کنترلی DFIGها و پانل‌های خورشیدی رعایت کند. جهت بررسی قابلیت‌های ساختار پیشنهادی، شبیه‌سازی سیستم با نرم‌افزار MATLAB/Simulink انجام گردیده و همچنین از یک سیستم آزمایشگاهی جهت بررسی عملکرد ساختار پیشنهادی در شرایط مختلف کاری استفاده شده است.

کلیدواژه: توربین بادی، پانل خورشیدی، DFIG، خطای ولتاژ، خطای فرکانس و منبع ذخیره ساز انرژی.

۱- مقدمه

امروزه به دلیل محدودبودن منابع انرژی فسیلی و افزایش آلودگی هوا از یک سو و جهت افزایش امنیت انرژی و کاهش تلفات خطوط انتقال از سوی دیگر، استفاده از منابع انرژی تجدیدپذیر به سرعت در حال گسترش می‌باشد. در این بین انرژی حاصل از باد و خورشید به دلیل مزایای اقتصادی و قابلیت اطمینان بالا بیشتر مورد توجه قرار گرفته است. توربین بادی^۱ DFIG به دلیل دارابودن مزایایی همچون قابلیت عملکرد در رنج گسترده‌ای از سرعت‌های باد و هزینه احداث پایین‌تر به دلیل استفاده از مبدل‌های الکترونیک قدرت به صورت کسری از ظرفیت نامی، گسترش روزافزونی یافته است. از سوی دیگر مزارع بادی زمین‌های وسیعی را

این مقاله در تاریخ ۴ اردیبهشت ماه ۱۳۹۹ دریافت و در تاریخ ۱۸ آذر ماه ۱۳۹۹ بازنگری شد.

مهرداد طرفدارحق، دانشکده مهندسی برق و کامپیوتر، دانشگاه تبریز، تبریز، ایران، (email: tarafdard@tabrizu.ac.ir)

فرشید نجاتی مازگر، دانشکده مهندسی برق و کامپیوتر، دانشگاه تبریز، تبریز، ایران، (email: farshid_najaty@yahoo.com)

سجاد توحیدی، دانشکده مهندسی برق و کامپیوتر، دانشگاه تبریز، تبریز، ایران، (email: stohidi@yahoo.com)

2. Grid Codes

3. Low Voltage Ride Through

4. Rotor Side Converter

1. Doubly Fed Induction Generator

عده دارد. با اتصال یک منبع ذخیره‌ساز انرژی ESS^۴ به لینک DC مشترک در شرایط عملکرد عادی شبکه، قابلیت پخش بار^۵ منابع انرژی تجدیدپذیر ساختار پیشنهادی افزایش و ظرفیت خازن لینک DC مشترک کاهش می‌یابد. در سرعت‌های مختلف باد امکان تبادل توان بین توربین‌های بادی از طریق لینک DC مشترک فراهم بوده و توان مبادله‌شده از طریق مبدل سمت شبکه کاهش می‌یابد. در شرایط خطای ولتاژ، با تغییر حالت کنترلی مبدل‌های سمت روتور، پانل‌های خورشیدی و سمت شبکه از یک سو و با کنترل اضافه جریان مبدل‌های سمت روتور و اضافه ولتاژ لینک DC مشترک به ترتیب توسط کربارهای موازی و ESS از سوی دیگر، مزرعه بادی پیشنهادی قادر به گذر از شرایط خطای ولتاژ می‌باشد. همچنین در صورت وقوع افت فرکانس در شبکه، توربین‌های بادی DFIG توان اکتیو تولیدی خود را به صورت لحظه‌ای افزایش داده و با تزریق انرژی ذخیره‌شده در ESS، ساختار پیشنهادی قادر به ایجاد توان اکتیو مناسب برای پشتیبانی فرکانسی شبکه می‌باشد. در بخش ۲ ساختار پیشنهادی برای مزرعه بادی - خورشیدی ارائه شده و حالت‌های کنترلی مزرعه بادی پیشنهادی در بخش ۳ مورد بررسی قرار گرفته است. نتایج شبیه‌سازی و عملی در بخش ۴ و نتیجه‌گیری در بخش ۵ ارائه می‌شود.

۲- ساختار پیشنهادی

ساختار پیشنهادی مزرعه بادی - خورشیدی در شکل ۱ نشان داده شده است. این مزرعه بادی از DFIG‌های موازی تشکیل شده که از طریق سیم‌پیچ‌های استاتور در لینک AC و از طریق مبدل سمت روتور متصل به سیم‌پیچ‌های روتور در لینک DC مشترک موازی شده‌اند. هر کدام از DFIG‌ها توسط یک کربار موازی با مبدل سمت روتور در مقابل اضافه جریان‌ها محافظت می‌شود. مزرعه بادی - خورشیدی پیشنهادی مجهز به یک منبع ذخیره‌ساز انرژی متصل به لینک DC مشترک می‌باشد که وجود این لینک DC مشترک با ولتاژ کنترل‌شده ثابت، امکان اتصال پانل‌های خورشیدی و بارهای DC را نیز میسر می‌کند. یک مبدل توان بالا با قابلیت اطمینان بالا جهت اتصال لینک DC مشترک به شبکه قدرت مورد استفاده قرار گرفته است.

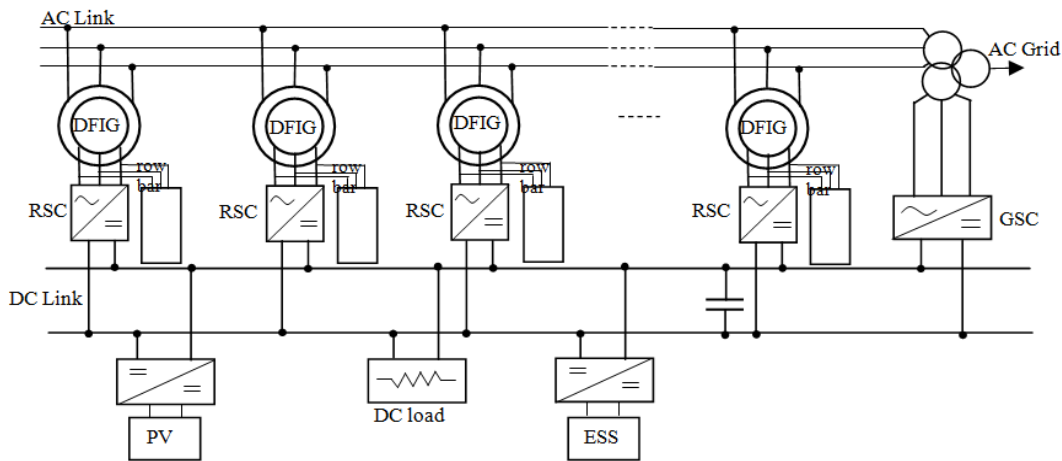
همان گونه که در شکل ۲ نشان داده شده است، در ساختارهای متداول مزارع بادی DFIG، هر توربین بادی DFIG از طریق سیم‌پیچ‌های استاتور به شبکه قدرت متصل شده و جهت اتصال سیم‌پیچ‌های روتور به شبکه از یک مبدل سمت روتور، یک مبدل سمت شبکه و یک لینک DC استفاده می‌شود. توربین‌های بادی DFIG در رنج گسترده‌ای از سرعت‌های باد (از ۰.۷ p.u. تا ۱.۳ p.u.) قادر به فعالیت بوده و توان عبوری از مسیر مبدل‌ها بستگی به سرعت باد داشته و حداکثر در حدود ۳۰ درصد توان نامی DFIG می‌باشد. این مبدل‌ها در حداقل و حداکثر سرعت باد دارای عملکرد با ظرفیت نامی بوده و در سایر سرعت‌های باد توان عبوری از آنها کسری از ظرفیت نامی آنها است. در ساختارهای متداول جهت اتصال پانل‌های خورشیدی و بارهای DC نیز مبدل و لینک DC مستقلی مورد نیاز می‌باشد. همچنین همان گونه که اشاره شد، در ساختارهای متداول برای گذر از شرایط خطای ولتاژ و تولید توان جهت پشتیبانی فرکانس شبکه لازم است تا یک تجهیز مجزا به لینک DC هر DFIG متصل شده و یا از یک تجهیز با ظرفیت توان بسیار بالا (متناسب

است. اما مشکل این روش کندبودن افزایش سرعت پره و وقوع افت ولتاژ در کسری از ثانیه می‌باشد. امکان برآورده‌نمودن تمامی شرایط LVRT و از بین بردن اثرات مخرب آن در عین تزریق توان راکتیو به شبکه، تنها با بهره‌بردن از روش‌های کنترلی و بدون استفاده از تجهیزات سخت‌افزاری ممکن نخواهد بود. در [۱۰] به استفاده از مقاومت‌های کربار به صورت موازی با مبدل سمت روتور DFIG اشاره شده است. این مقاومت‌ها در لحظه بروز خطا وارد مدار شده و جریان افزایش‌یافته سمت روتور را در خود تلف می‌کنند ولی استفاده از این مقاومت‌ها مانع افزایش ولتاژ لینک DC نمی‌شود. در [۱۱] از یک چاپر DC برای حفاظت از افزایش ولتاژ لینک DC در حین خطا استفاده شده است. در این روش زمانی که ولتاژ لینک DC از مقدار معینی افزایش می‌یابد توان مازاد از طریق این چاپر موازی تلف می‌شود. این روش نیز علی‌رغم کارایی در محدودکردن ولتاژ لینک DC قادر به کنترل افزایش جریان مبدل سمت روتور DFIG نیست. در [۱۲] استفاده هم‌زمان از مقاومت‌های کربار موازی با مبدل سمت روتور DFIG و چاپر DC به ترتیب جهت محدودکردن جریان روتور و محافظت از ولتاژ لینک DC پیشنهاد شده است که استفاده از یک کربار موازی و یک چاپر لینک DC پیشنهاد شده است که استفاده از یک یک مزرعه بادی مقرون به صرفه نمی‌باشد. برای فراهم‌آوردن شرایط گذر از خطای ولتاژ در DFIG، استفاده از روش‌های متعدد سخت‌افزاری دیگری همچون تنظیم‌کننده ولتاژ دینامیکی^۱ (DVR)، محدودکننده جریان خطا^۲ (FCL) و منبع ذخیره‌ساز انرژی نیز در [۱۳] تا [۱۵] پیشنهاد شده است. همچنین جهت گذر از شرایط خطای ولتاژ در پانل‌های خورشیدی نیز استفاده از روش‌هایی همچون محدودکننده جریان خطا [۱۶]، تنظیم‌کننده ولتاژ دینامیکی [۱۷] و منبع ذخیره انرژی [۱۸] پیشنهاد شده است که تمامی این روش‌ها در صورتی که برای اتصال هر مولد بادی یا خورشیدی به کار گرفته شوند، هزینه احداث و بهره‌برداری را افزایش می‌دهند. همچنین جهت بهبود پشتیبانی فرکانسی مولدهای توان روش‌های مختلفی مانند اتصال منبع ذخیره‌ساز انرژی به توربین بادی یا مزرعه خورشیدی، کنترل زاویه پره و افزایش اینرسی لحظه‌ای توربین بادی در مقالات مورد بررسی قرار گرفته است [۱۹] تا [۲۲]. استفاده از لینک DC مشترک برای تبادل توان بین پانل‌های خورشیدی موازی و بارهای DC در [۲۳] پیشنهاد شده و نحوه تشخیص خطا و جلوگیری از آسیب احتمالی به خازن لینک DC مشترک بررسی شده است.

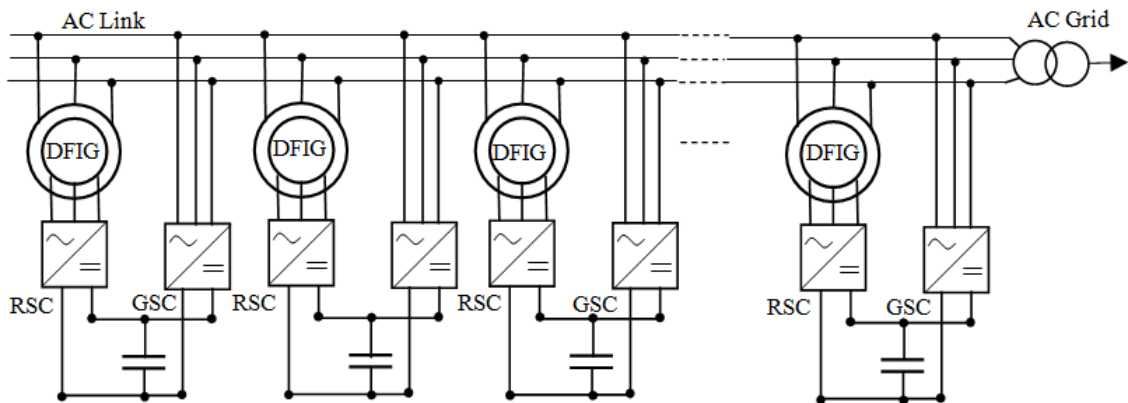
همان گونه که اشاره شد، ساختارهای مختلف توربین‌های بادی و پانل‌های خورشیدی برای گذر از شرایط خطای ولتاژ یا بهبود عملکرد در شرایط افت فرکانس شبکه در مقالات مختلف ارائه شده ولی عملکرد این ساختارها در تمام شرایط کاری به ندرت بررسی شده است. در این مقاله ساختار جدیدی برای مزرعه بادی - خورشیدی با قابلیت اتصال پانل خورشیدی و بارهای DC پیشنهاد شده است که علاوه بر داشتن قابلیت گذر از شرایط خطای ولتاژ و بهبود عملکرد در پشتیبانی فرکانس شبکه، موجب کاهش طبقات مبدلی در شرایط عملکرد عادی شبکه می‌گردد. در این ساختار استاتور DFIG‌ها به طور مستقیم به شبکه متصل شده و روتور آنها از طریق یک مبدل سمت روتور در لینک DC مشترک، با پانل‌های خورشیدی و بارهای DC موازی شده است. یک مبدل سمت شبکه^۳ (GSC) تبادل توان بین لینک DC مشترک و شبکه AC را بر

1. Dynamic Voltage Restorer
2. Fault Current Limiter
3. Grid Side Converter

4. Energy Storage System
5. Power Dispatchability



شکل ۱: ساختار مزرعه بادی- خورشیدی پیشنهادی.



شکل ۲: ساختار مزرعه بادی DFIG متداول.

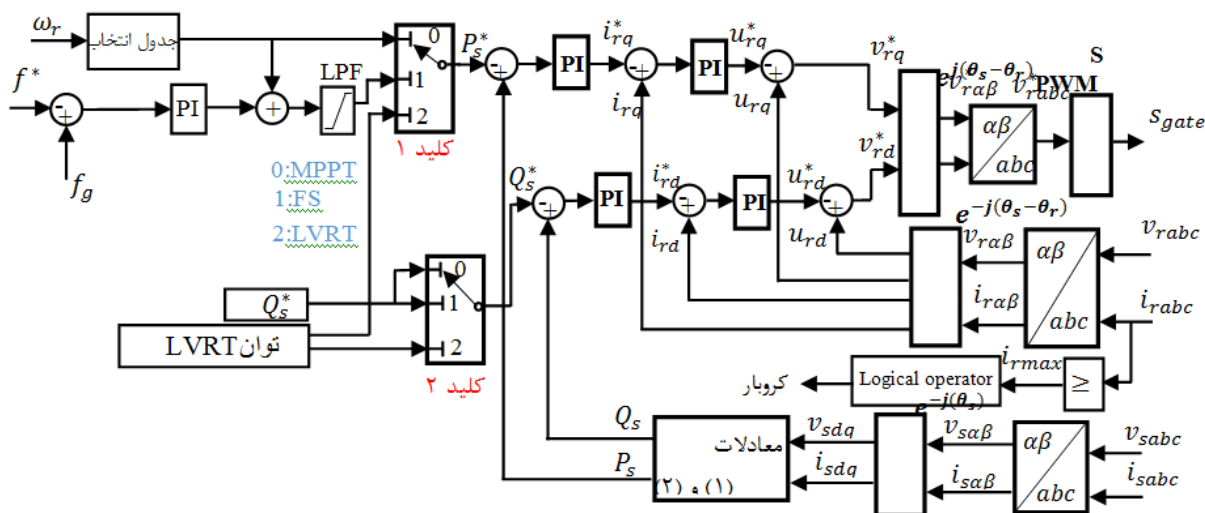
زیرسنکرون عمل می‌کنند. در این حالت مبدل سمت روتور برای استحصال حداکثر توان^۱ MPPT برای ژنراتور DFIG به صورت اینورتر عمل کرده و توان اکتیو را از لینک DC مشترک جذب می‌کند. در سرعت‌های بالای باد نیز ژنراتورهای DFIG دارای لغزش منفی ($s < 0$) بوده و در حالت فوق سنکرون عمل می‌کنند. در این حالت ژنراتور DFIG در سیم‌پیچ‌های روتور نیز توان اکتیو تولید نموده و مبدل سمت روتور به صورت یکسوکننده عمل کرده و این توان را به لینک DC مشترک منتقل می‌نماید. در شکل ۳ از ولتاژ و جریان استاتور نمونه برداری می‌شود و ابتدا با استفاده از تبدیل کلارک (معادله (۱))، مؤلفه‌های آنها در قاب مرجع ساکن $\alpha\beta$ به دست می‌آید. سپس با توجه به این که زاویه بین محورهای مستقیم قاب مرجع سنکرون dq و قاب مرجع ساکن $\alpha\beta$ برابر θ_s است، بردارهای فضایی ولتاژ و جریان استاتور به اندازه θ_s فاز می‌یابند (می‌چرخند) تا به قاب سنکرون منتقل شوند (معادله (۲)). لازم به توضیح است که تبدیل فوق را می‌توان به صورت مستقیم و با استفاده از تبدیل پارک نیز انجام داد

$$\begin{bmatrix} x_\alpha \\ x_\beta \end{bmatrix} = \frac{2}{3} \begin{bmatrix} 1 & -\frac{1}{2} & -\frac{1}{2} \\ 0 & \frac{\sqrt{3}}{2} & -\frac{\sqrt{3}}{2} \end{bmatrix} \begin{bmatrix} x_a \\ x_b \\ x_c \end{bmatrix} \quad (1)$$

با ظرفیت توان کل مزرعه بادی) استفاده شود. در حالی که ساختار پیشنهادی با استفاده از یک منبع ذخیره‌ساز انرژی با توان پایین‌تر (متناسب با توان عبوری از روتور DFIGها) و به کمک تغییر استراتژی کنترلی مبدل‌های الکترونیک قدرت و تغییر حالت‌های عملکرد توربین‌های بادی و پانل‌های خورشیدی، علاوه بر کاهش تلفات مبدل‌ها در شرایط کاری عادی، قادر به فراهم‌نمودن LVRT و پشتیبانی فرکانسی از شبکه در شرایط عیب نیز می‌باشد. تبادل توان بین لینک DC مشترک و شبکه AC در ساختار مزرعه بادی- خورشیدی پیشنهادی از طریق یک مبدل سمت شبکه توان بالا صورت می‌پذیرد. در ساختار مبدل‌های الکترونیک قدرت توان بالای صنعتی جهت تبادل توان از شاخه‌های موازی استفاده شده و قابلیت اطمینان مجموعه با اضافه‌کردن شاخه‌های موازی افزایش می‌یابد [۲۴] و [۲۵]. در ساختار مزرعه بادی- خورشیدی پیشنهادی از یک سو امکان افزودن شاخه موازی اضافی جهت بهبود قابلیت اطمینان کل مزرعه وجود داشته و از سوی دیگر همان گونه که در ادامه اشاره می‌شود با کاهش توان مبادله‌شده در این مبدل، تلفات کاهش و طول عمر کلیدهای قدرت و در نتیجه قابلیت اطمینان مبدل افزایش می‌یابد. عملکرد اجزای اصلی ساختار پیشنهادی به شرح ذیل می‌باشد:

۲-۱ مبدل سمت روتور

استاتور توربین‌های بادی DFIG به صورت مستقیم به شبکه قدرت متصل می‌باشد و در نتیجه توان تولیدی در استاتور DFIGها توسط ولتاژ و جریان مبدل سمت روتور آنها کنترل می‌شود. در سرعت‌های پایین باد ژنراتورهای DFIG دارای لغزش مثبت ($s > 0$) بوده و در حالت



شکل ۳: بلوک دیاگرام کنترل مبدل سمت روتور DFIG.

وجود این لینک DC با ولتاژ ثابت بستر مناسبی برای عملکرد پانل‌های خورشیدی به وجود می‌آورد تا در شرایط عملکرد عادی شبکه بتوانند در حالت MPPT عمل نمایند. تغییر استراتژی کنترلی پانل‌های خورشیدی توسط یک مبدل DC/DC انجام می‌شود. بلوک دیاگرام کنترلی این مبدل در شکل ۴ نشان داده شده است.

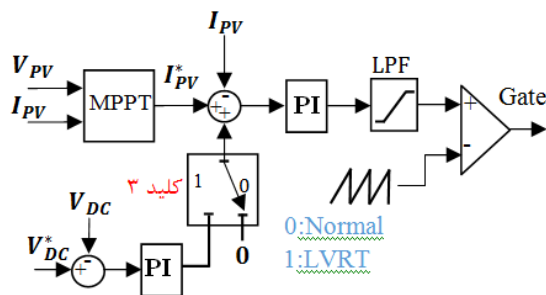
همان گونه که در این شکل ملاحظه می‌شود، در شرایط عملکرد عادی شبکه، هدف اصلی مبدل، تنظیم جریان تزریقی پانل‌های خورشیدی در حالت عملکرد MPPT به لینک DC است [۲۶]. در مواقع بروز خطای ولتاژ نیز با تغییر وضعیت کلید ۳ به حالت ۱، مقدار جریان تولیدی پانل‌های خورشیدی در لینک DC به نحوی کنترل می‌شود که ولتاژ لینک DC دچار افزایش نگردد.

۳-۲ منبع ذخیره‌ساز انرژی

برای این که RSCها و پانل‌های خورشیدی بتوانند عملکرد مناسبی داشته باشند لازم است تا ولتاژ لینک DC در مقدار نامی خود تثبیت شود. در ساختارهای متداول مزارع بادی DFIG، ولتاژ لینک DC هر توربین توسط مبدل GSC آن توربین کنترل می‌شود. زمانی که DFIG در حالت زیر سنکرون کار می‌کند خازن لینک DC مقداری از انرژی خود را جهت تغذیه RSC از دست می‌دهد که موجب کاهش ولتاژ لینک DC می‌شود. حال آن که زمانی که DFIG در حالت فوق سنکرون کار می‌کند، مبدل GSC قادر به انتقال سریع توان مازاد ورودی به لینک DC نبوده و در نتیجه ولتاژ لینک DC افزایش می‌یابد. به طور کلی ولتاژ لینک DC با تغییرات توان ورودی و خروجی نوسان می‌کند. همان گونه که در شکل ۱ نشان داده شده است، ساختار پیشنهادی برای مزرعه بادی دارای یک لینک DC مشترک است که ولتاژ آن علاوه بر خازن لینک DC توسط یک منبع ذخیره‌ساز انرژی محافظت می‌شود. ولتاژ لینک DC مشترک از معادله زیر قابل محاسبه است

$$C \frac{dV_{dc}}{dt} = \frac{\sum_{i=1}^n P_{RSC_i} + P_{GSC} + P_{ESS} + P_{PV} + P_L}{V_{dc}} \quad (5)$$

که در این معادله C و V_{dc} به ترتیب ظرفیت خازن و ولتاژ لینک DC، تعداد DFIGهای مزرعه بادی، P_{RSC_i} ، P_{GSC} ، P_{ESS} ، P_{PV} و P_L به ترتیب توان اکتیو مبادله‌شده از طریق مبدل سمت روتور DFIG i ام، منبع ذخیره‌ساز انرژی، مبدل سمت شبکه، پانل‌های خورشیدی و بار DC



شکل ۴: بلوک دیاگرام کنترل پانل خورشیدی.

$$\begin{bmatrix} x_d \\ x_q \end{bmatrix} = \begin{bmatrix} \cos \theta_s & \sin \theta_s \\ -\sin \theta_s & \cos \theta_s \end{bmatrix} \begin{bmatrix} x_\alpha \\ x_\beta \end{bmatrix} \quad (2)$$

که در این معادلات x ولتاژ/جریان استاتور است. توان اکتیو و راکتیو تولیدی DFIG در سیم‌پیچ‌های استاتور از معادلات زیر به دست می‌آید

$$P_s = \frac{3}{2} (v_{qs} i_{qs} + v_{ds} i_{ds}) \quad (3)$$

$$Q_s = \frac{3}{2} (v_{qs} i_{ds} - v_{ds} i_{qs}) \quad (4)$$

که در این معادلات P_s ، Q_s ، v_{qs} ، v_{ds} ، i_{qs} و i_{ds} به ترتیب توان اکتیو، توان راکتیو، مؤلفه‌های dq ولتاژ و مؤلفه‌های dq جریان استاتور می‌باشند. بلوک دیاگرام کنترلی مبدل سمت روتور در شکل ۳ نشان داده شده است. همان گونه که در شکل ملاحظه می‌شود، کنترل توان توربین بادی DFIG از طریق کنترل ولتاژ و جریان سیم‌پیچ‌های روتور صورت می‌پذیرد. محور d - کنترل‌کننده در راستای بردار شار استاتور در نظر گرفته شده است. در نتیجه توان اکتیو استاتور وابسته به مؤلفه محور q - جریان روتور بوده و توان راکتیو استاتور توسط مؤلفه محور d - جریان روتور کنترل می‌شود. مقادیر مرجع توان اکتیو و راکتیو نیز با توجه به حالت عملکرد توربین بادی در حالت‌های عادی، پشتیبانی فرکانس و LVRT از طریق تغییر وضعیت کلیدهای ۱ و ۲ به ترتیب از ۰ به ۱ یا ۲ تعیین می‌شود.

۲-۲ مبدل کنترل‌کننده پانل خورشیدی

همان گونه که اشاره گردید، ساختار پیشنهادی مزرعه بادی دارای یک لینک DC مشترک می‌باشد که ولتاژ آن در مقدار ثابتی کنترل می‌شود.

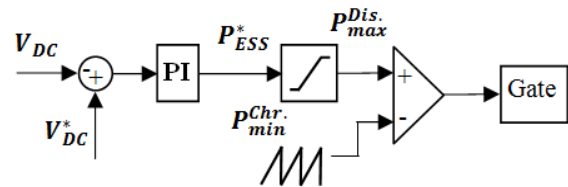
۳- حالت‌های کنترلی مزرعه بادی پیشنهادی

همان گونه که اشاره شد، امروزه مزارع تولید انرژی الکتریکی علاوه بر داشتن عملکرد مناسب در شرایط عادی شبکه لازم است تا بتوانند در مواقع بروز خطاهای ولتاژ و فرکانس، قابلیت گذر از شرایط خطا و رعایت قوانین شبکه مربوط را نیز داشته باشند. استراتژی کنترلی مزرعه بادی پیشنهادی دارای سه حالت کاری جهت عملکرد در شرایط عادی و عیب می‌باشد.

۳-۱ حالت کنترلی در عملکرد عادی شبکه

در حالت عملکرد عادی شبکه، توربین‌های بادی DFIG و پانل‌های خورشیدی ساختار پیشنهادی در حالت کاری MPPT عمل می‌کنند. مبدل‌های سمت روتور توربین‌های بادی بسته به سرعت باد، در حالت یکسوکننده یا اینورتر کار کرده و به ترتیب توان اکتیو را به لینک DC مشترک تزریق و یا از آن جذب می‌کنند. مبدل کنترل‌کننده پانل خورشیدی نیز توان تولیدی پانل‌های خورشیدی را به لینک DC مشترک تزریق می‌کند. بدین ترتیب منبع ذخیره‌ساز انرژی با تنظیم ولتاژ لینک DC، موجب بهبود پاسخ دینامیکی و قابلیت پخش بار مزرعه بادی-خورشیدی پیشنهادی می‌شود. با توجه به این که ولتاژ لینک DC مشترک در مقدار ثابتی تنظیم شده است، توان تحویلی به بارهای DC نیز از کیفیت مناسبی برخوردار خواهد بود. در این حالت مقاومت‌های کربار در مدار نمی‌باشند.

زمانی که سرعت باد بسیار بالا/پایین باشد تمامی DFIGها در حالت فوق/زیر سنکرون کار کرده و از طریق مبدل‌های RSC توان اکتیو تولید/جذب می‌کنند. در این حالت لازم است تا GSC با حداکثر ظرفیت به صورت اینورتر/یکسوکننده کار کرده و توان اکتیو و راکتیو مورد نیاز را بین لینک DC مشترک و شبکه مبادله نماید. با وجود شاخه‌های اضافی در مبدل GSC جریان عبوری از کلیدهای قدرت کاهش یافته و موجب کاهش تلفات، افزایش عمر آنها و افزایش قابلیت اطمینان مبدل می‌شود. در عمل سرعت باد برای تمام توربین‌های بادی در یک مزرعه بادی همواره یکسان نیست و توربین‌های بادی سرعت‌های متفاوتی را تجربه می‌کنند. به طوری که ممکن است تعدادی از توربین‌های بادی با سرعت باد بیشتری مواجه بوده و در حالت فوق سنکرون کار کنند. در حالی که عملکرد سایر توربین‌ها در حوالی سرعت سنکرون و یا حتی زیر سنکرون می‌باشد کار می‌کنند. در این حالت تعدادی از RSCها به صورت اینورتر کار کرده و توان اکتیو از لینک DC مشترک جذب خواهند نمود، در حالی که RSCهای دیگر به صورت یکسوکننده عمل نموده و توان اکتیو به لینک DC منتقل می‌کنند. بدین ترتیب قسمتی از توان به جای تبادل از طریق چند مبدل سمت شبکه، مانند آنچه در ساختارهای متداول مزرعه بادی رخ می‌دهد، در ساختار پیشنهادی از طریق لینک DC مشترک بین RSCها مبادله شده و در نتیجه، توان عبوری از مبدل GSC به شدت کاهش پیدا می‌کند. بنابراین فقط در مواقعی که سرعت باد بسیار بالا و یا بسیار پایین باشد، تمام ژنراتورهای DFIG در حالت عملکرد فوق سنکرون یا زیر سنکرون هستند و توان عبوری از GSC برابر با ظرفیت نامی آن می‌باشد. در نتیجه مبدل GSC در ساختار پیشنهادی، در اغلب موارد در کسری از ظرفیت نامی خود کار می‌کند. تلفات توان و عمر کلیدهای قدرت ارتباط مستقیم با دمای کاری آنها دارد. به طور کلی به ازای هر 1°C کاهش دمای کاری، عمر کلیدهای قدرت دو برابر



شکل ۵: بلوک دیاگرام کنترل ESS.

می‌باشد. بدین ترتیب جهت برقراری تعادل توان باید مجموع توان‌های اکتیو لینک DC برابر با صفر باشد

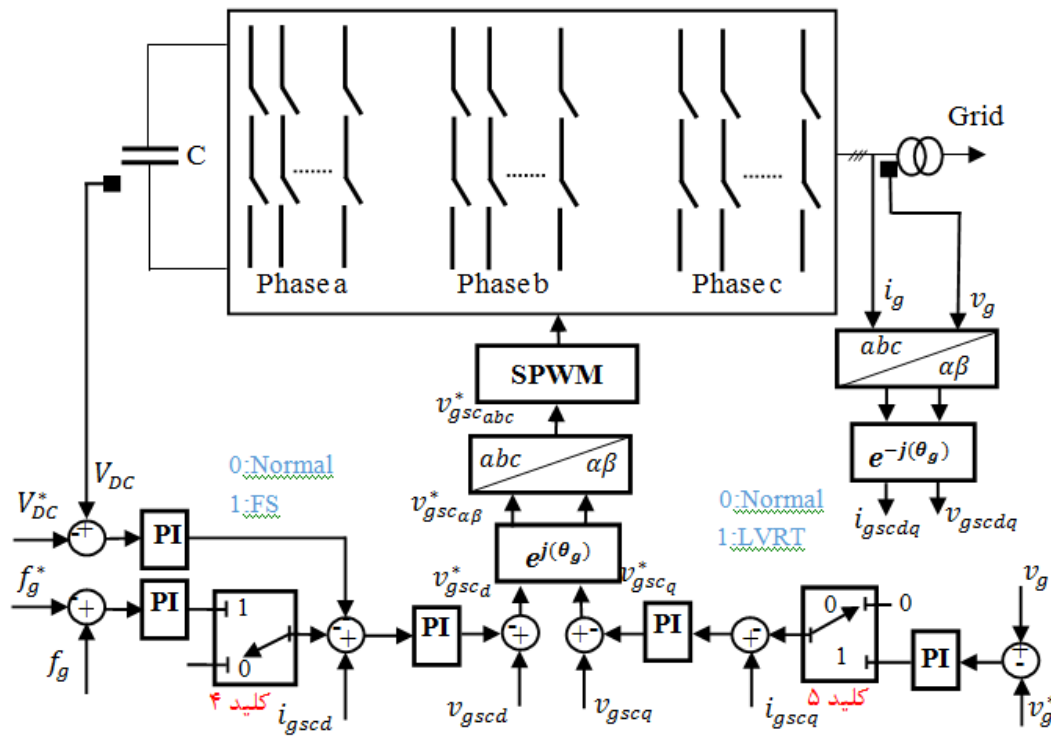
$$\sum_{i=1}^n P_{RSC_i} + P_{GSC} + P_{ESS} + P_{PV} + P_L = 0 \quad (6)$$

ESS توسط یک مبدل DC/DC به لینک DC مشترک متصل شده و با توجه به حالت کاری منبع ذخیره‌ساز انرژی برای تزریق توان به لینک DC یا جذب توان از آن به ترتیب در حالت‌های دشارژ و شارژ کار می‌کند. بلوک دیاگرام کنترل ESS در شکل ۵ نشان داده شده است. تبادل توان ESS محدود به حداقل و حداکثر توان شارژ و دشارژ بوده و لازم است وضعیت شارژ باتری نیز کنترل گردد که معمولاً بین ۱۰ تا ۹۵ درصد می‌باشد [۲۷].

۲-۴ مبدل سمت شبکه

مبدل سمت شبکه وظیفه تبادل توان راکتیو و اکتیو بین شبکه قدرت و لینک DC را بر عهده دارد. در ساختار پیشنهادی مزرعه بادی-خورشیدی تمامی DFIGها از طریق لینک DC مشترک به یک مبدل GSC موازی متصل هستند. بلوک دیاگرام کنترلی مبدل پیشنهادی در شکل ۶ نشان داده شده است. همان گونه که در این شکل ملاحظه می‌شود، مؤلفه محور d - کنترل‌کننده GSC در راستای بردار ولتاژ شبکه در نظر گرفته شده است. بنابراین حلقه کنترلی محور d - توان اکتیو مبدل را کنترل کرده و ولتاژ لینک DC مشترک را در مقدار ثابتی نگه می‌دارد و توان راکتیو نیز با استفاده از حلقه کنترلی محور q - مبدل کنترل می‌شود. در حالت عملکرد عادی شبکه، کلیدهای ۴ و ۵ در وضعیت ۰ بوده و با وقوع به ترتیب افت فرکانس در شبکه کلید ۴ و افت ولتاژ در شبکه کلید ۵ در وضعیت ۱ قرار گرفته و مقادیر مرجع کنترل مبدل را تغییر می‌دهند.

با توجه به فضای محدود دکل توربین‌های بادی، افزایش چگالی توان مبدل‌ها به یکی از چالش‌های توربین‌های بادی DFIG چند مگاواتی تبدیل شده است [۲۸]. همان گونه که اشاره شد، ظرفیت مبدل‌های توربین بادی DFIG در حدود ۳۰ درصد ظرفیت نامی ژنراتور می‌باشد که استفاده از مبدل‌های فشار متوسط^۱ توان بالا در توربین‌های چند مگاواتی را ضروری کرده است. از سوی دیگر، ظرفیت جریان و ولتاژ کاری کلیدهای الکترونیک قدرت محدود بوده و می‌بایست از روش‌های سری و موازی کردن کلیدها به ترتیب برای افزایش ولتاژ و جریان مبدل‌ها استفاده شود. جهت توزیع یکسان ولتاژ و جریان به ترتیب در کلیدهای سری و موازی، مدارات مختلف کلیدزنی در مقالات ارائه شده است [۲۹] و [۳۰]. ساختار پیشنهادی از یک مبدل فشار متوسط توان بالا به عنوان GSC استفاده می‌کند که از شاخه‌های موازی جهت افزایش ظرفیت جریان مبدل بهره می‌برد. همچنین در ساختار پیشنهادی با اضافه کردن شاخه‌های موازی اضافی می‌توان قابلیت اطمینان مبدل را نیز افزایش داد.



شکل ۶: بلوک دیاگرام کنترل GSC.

جدول ۱: مقایسه تلفات تبدیلی ساختار پیشنهادی و ساختارهای متداول.

سناریوی د	سناریوی ج	سناریوی ب	سناریوی الف	
فوق سنکرون / ۳۰ آمپر	فوق سنکرون / ۴۰ آمپر	زیر سنکرون / ۵۰ آمپر	فوق سنکرون / ۵۰ آمپر	حالت عملکرد توربین ۱ / جریان GSC۱
فوق سنکرون / ۱۰ آمپر	فوق سنکرون / ۳۰ آمپر	زیر سنکرون / ۵۰ آمپر	فوق سنکرون / ۵۰ آمپر	حالت عملکرد توربین ۲ / جریان GSC۲
زیر سنکرون / ۳۰ آمپر	فوق سنکرون / ۱۰ آمپر	زیر سنکرون / ۵۰ آمپر	فوق سنکرون / ۵۰ آمپر	حالت عملکرد توربین ۳ / جریان GSC۳
زیر سنکرون / ۲۰ آمپر	زیر سنکرون / ۴۰ آمپر	زیر سنکرون / ۵۰ آمپر	فوق سنکرون / ۵۰ آمپر	حالت عملکرد توربین ۴ / جریان GSC۴
۹۰ آمپر	۱۲۰ آمپر	۲۰۰ آمپر	۲۰۰ آمپر	مجموع جریان GSCها در ساختار متداول
۱۰ آمپر	۴۰ آمپر	۲۰۰ آمپر	۲۰۰ آمپر	مجموع جریان GSC در ساختار پیشنهادی
۱۴٫۱۱ kW	۱۹٫۷۲ kW	۳۴٫۸۹ kW	۳۴٫۸۹ kW	مجموع کل تلفات GSCها در ساختار متداول
۰٫۸ kW	۳٫۷۵ kW	۳۳٫۳۱ kW	۳۳٫۳۱ kW	مجموع کل تلفات GSC در ساختار پیشنهادی

می‌شود. از سوی دیگر دمای اتصال^۱، تلفات هدایتی و تلفات کلیدزنی کلیدهای قدرت بستگی به جریان عبوری از آنها دارد [۳۱]. با استفاده از ساختار پیشنهادی مزرعه بادی در مبدل سمت شبکه، علاوه بر کاهش تلفات تبدیلی، طول عمر کلیدهای قدرت و قابلیت اطمینان آنها افزایش می‌یابد. تلفات توان مبدل‌ها به ویژگی‌های الکتریکی کلیدهای قدرت و توان عبوری از آنها بستگی دارد. تلفات هدایتی IGBTها و دیودهای معکوس از طریق معادلات زیر قابل محاسبه است

$$P_{cond(IGBT)} = V_{CE} \cdot I_{av} + R_C I_{rms}^2 \quad (7)$$

$$P_{cond(Diode)} = V_f \cdot I_{av} + R_f I_{rms}^2 \quad (8)$$

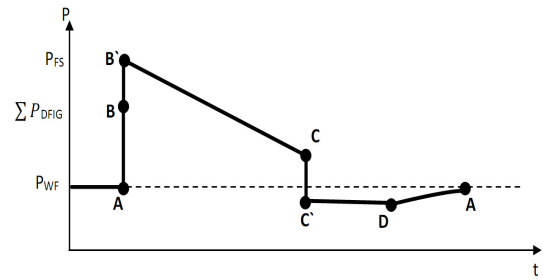
$$P_{SW(IGBT)} = f_{SW} (E_{on}(I_C) + E_{off}(I_C)) \quad (9)$$

$$P_{SW(Diode)} = f_{SW} (E_{rec}(I_D)) \quad (10)$$

که در این معادلات P_{cond} و P_{SW} به ترتیب تلفات هدایتی و تلفات کلیدزنی IGBT و دیوید، V_{CE} ، R_C ، V_f و R_f به ترتیب افت ولتاژ مستقیم IGBT، مقاومت IGBT، افت ولتاژ مستقیم دیوید و مقاومت دیوید

جدول ۲: مقادیر مرجع کنترل‌کننده‌ها در حالت‌های عملکرد مختلف.

پشتیبانی فرکانس	LVRT	عادی	پارامتر
P_{max}	V_{dc}^*	V_{dc}^*	توان اکتیو GSC
.	Q_{max}	.	توان راکتیو GSC
MPPT	V_{dc}^*	MPPT	پانل‌های خورشیدی
P_{max}	P_{LVRT}	MPPT	توان اکتیو RSCها
Q_{MPPT}	Q_{max}	MPPT	توان راکتیو RSCها



شکل ۷: توان اکتیو تولیدی مزرعه بادی پیشنهادی در پشتیبانی فرکانسی.

و مزایای سیستم در عملکرد عادی شبکه با موفقیت می‌توان شرایط LVRT را نیز فراهم آورد.

۳-۳ حالت کنترلی در پشتیبانی فرکانس

همان گونه که اشاره گردید، لازم است تا مزارع بادی نیز در پشتیبانی فرکانسی شبکه شرکت نموده و توان اکتیو مورد نیاز برای بازیابی فرکانس را تولید نمایند. توان اکتیو تولیدی مزرعه بادی پیشنهادی برای پشتیبانی فرکانس شبکه در شکل ۷ نشان داده شده است. زمانی که افت فرکانسی در شبکه به وجود می‌آید (نقطه A)، حالت کنترلی GSC و RSCها از MPPT خارج شده و مقداری از انرژی جنبشی پره‌ها را به صورت توان اکتیو اضافی به شبکه تزریق می‌نمایند (نقطه B). همچنین ESS در حالت دشارژ قرار گرفته و انرژی ذخیره‌شده خود را به صورت توان اکتیو به شبکه تزریق می‌نمایند (نقطه B'). مقدار توان اکتیو تولیدی مزرعه بادی پیشنهادی در این نقطه از معادله زیر قابل محاسبه است

$$P_{FS}(B') = \sum_{i=1}^n P_{DFIG_i}(\omega_i) + P_{max\ dis}^{ESS} \quad (11)$$

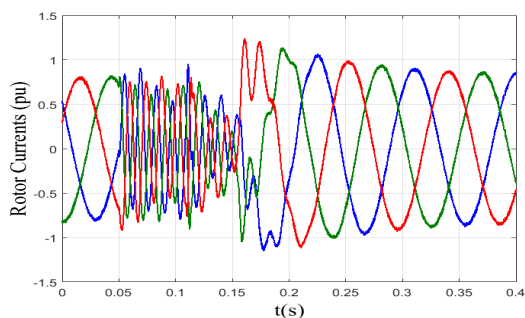
که در این معادله P_{FS} ، $P_{DFIG_i}(\omega_i)$ و $P_{max\ dis}^{ESS}$ به ترتیب توان اکتیو مزرعه بادی پیشنهادی در حالت پشتیبانی فرکانس، توان اکتیو DFIG i ام در سرعت روتور توربین i ام و حداکثر توان دشارژ ESS می‌باشد. با افزایش توان اکتیو خروجی ژنراتورهای DFIG و کاهش انرژی جنبشی پره‌ها، سرعت روتور توربین‌ها و در نتیجه آن توان اکتیو تولیدی DFIGها تا نقطه عملکرد پایدار توربین‌ها در C کاهش می‌یابد. پس از بازگشت فرکانس شبکه به مقدار نامی خود، ESS از حالت دشارژ خارج شده و توان اکتیو تولیدی توربین‌ها جهت افزایش سرعت روتور تا نقطه C' کاهش پیدا می‌کند. پس از آن که توربین‌های بادی در حالت عملکرد عادی و MPPT قرار گرفتند، ESS در حالت شارژ قرار گرفته و انرژی از دست رفته خود را بازیابی می‌کند (نقطه D).

به طور کلی می‌توان مقادیر مرجع کنترل‌کننده‌های مبدل سمت شبکه، مبدل‌های سمت روتور توربین‌های بادی و پانل‌های خورشیدی را در حالت‌های عملکرد مختلف مطابق جدول ۲ بیان نمود.

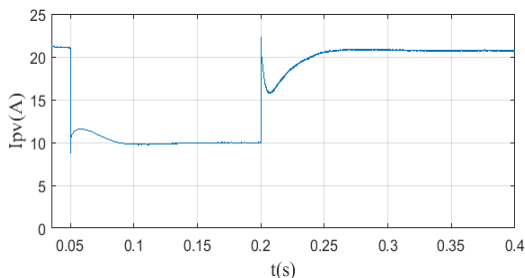
۴- نتایج شبیه‌سازی و عملی

جهت بررسی قابلیت‌های ساختار پیشنهادی از شبیه‌سازی کامپیوتری در نرم‌افزار MATLAB/Simulink استفاده شده است. بدین منظور از یک مزرعه بادی متشکل از ۴ توربین بادی DFIG فشار متوسط با توان ۱/۵ مگاوات (مانند مزرعه بادی Forieres۲ در فرانسه) استفاده شده است. اتصال توربین‌های بادی طبق ساختار پیشنهادی در شکل ۱ بوده و از مولدهای توان پانل خورشیدی، بارهای DC و یک ESS متصل به لینک DC مشترک نیز استفاده شده است. مشخصات ساختار مورد استفاده در شبیه‌سازی در جدول پ-۱ نشان داده شده است. همان گونه که در بخش

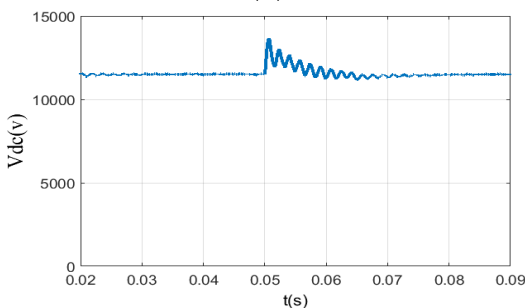
همان گونه که اشاره شد جهت اتصال مولدهای توان به شبکه، قوانین شبکه متعددی متناسب با شرایط الکتریکی هر منطقه منتشر شده است. اپراتور سیستم انتقال و شبکه برق اروپا (ENTSO-E) یکی از سخت‌گیرانه‌ترین قوانین شبکه بوده و اکثر کشورهای اروپایی از آن تبعیت می‌کنند. در این قوانین شبکه، مولدهای متصل به شبکه می‌بایست افت ولتاژهای تا ۱۰٪ ولتاژ نامی خود را به مدت ۱۵۰ میلی‌ثانیه در ترمینال‌های خود تحمل نموده و از شبکه جدا نشوند. همچنین از این مولدها خواسته شده تا متناسب با مقدار افت ولتاژ رخ داده و ظرفیت مولدها، توان اکتیو به شبکه تزریق کرده و پس از بازگشت ولتاژ شبکه به حالت عادی، به میزان مشخصی به تولید توان اکتیو و راکتیو ادامه داده و در بهبود ولتاژ شبکه مشارکت کنند. زمانی که افت ولتاژی در شبکه رخ می‌دهد، توربین‌های بادی DFIG قادر به تزریق توان اکتیو تولیدی به شبکه نبوده و نیروی محرکه الکتریکی معکوس بالایی در سیم‌پیچ‌های روتور القا می‌شود که در نتیجه آن، جریان‌های بزرگی از مبدل‌های سمت روتور عبور کرده و علاوه بر افزایش ولتاژ لینک DC و آسیب به خازن‌های لینک DC، موجب خرابی کلیدهای قدرت RSCها می‌شوند. در این شرایط DFIGها علاوه بر تحمل این جریان‌های بالا مجبور به تزریق توان اکتیو نیز می‌باشند. همچنین با وقوع خطای افت ولتاژ در شبکه AC و کاهش تزریق توان اکتیو به آن و با عملکرد پانل‌های خورشیدی در حالت استحصال حداکثر توان، ولتاژ لینک DC افزایش می‌یابد که این امر نیز می‌تواند منجر به آسیب دیدن خازن‌های لینک DC شود. در مزرعه بادی- خورشیدی پیشنهادی در زمان وقوع افت ولتاژ در شبکه، با افزایش جریان‌های روتور از مقدار مجاز، مقاومت‌های موازی کروبار جهت محافظت از اضافه جریان‌های کلیدهای قدرت RSCها وارد مدار می‌شوند. همچنین با تغییر حالت کنترلی پانل‌های خورشیدی به عملکرد LVRT از یک طرف و با ذخیره انرژی مازاد لینک DC مشترک توسط ESS از طرف دیگر، از افزایش بیش از اندازه ولتاژ لینک DC مشترک محافظت به عمل می‌آید. بدین ترتیب هم مبدل‌های RSC و هم لینک DC مشترک در مقابل خطای افت ولتاژ شبکه محافظت می‌شوند. جهت تزریق توان راکتیو نیز مقادیر مرجع توان در سیستم‌های کنترلی RSCها و GSC تغییر می‌کند. همان گونه که اشاره شد جهت داشتن قابلیت LVRT در توربین‌های بادی DFIG و پانل‌های خورشیدی، روش‌های ساخت‌افزاری متعددی ارائه شده است که استفاده از آنها برای هر DFIG در یک مزرعه بادی و اتصال هر پانل خورشیدی به شبکه اقتصادی نمی‌باشد. در حالی که در ساختار پیشنهادی مزرعه بادی- خورشیدی با استفاده از یک مقاومت کروبار موازی برای هر DFIG و تجهیز کل مزرعه بادی به یک ESS متصل به لینک DC مشترک و با تغییر حالت کنترلی DFIGها و پانل‌های خورشیدی، علاوه بر بهره‌مندی از قابلیت‌ها



(الف)



(ب)



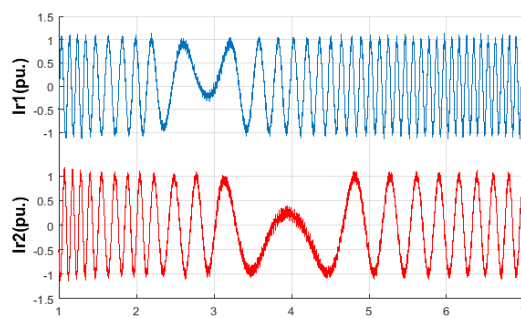
(ج)

شکل ۱۰: (الف) جریان روتور DFIG، (ب) جریان پانل‌های خورشیدی و (ج) ولتاژ لینک DC در خطای سه‌فاز ۱۰۰ درصد.

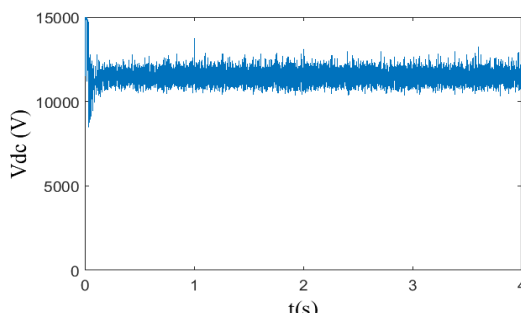
ولتاژ لینک DC جلوگیری می‌شود. همان گونه که در شکل ۱۰-ج ملاحظه می‌شود با استفاده از تنها یک ESS ولتاژ لینک DC کل مزرعه بادی خورشیدی در محدوده مجاز کنترل شده است.

همچنین عملکرد ساختار پیشنهادی در بهبود فرکانس شبکه در شکل ۱۱ نشان داده شده است. همان گونه که در شکل ۱۱-الف مشاهده می‌شود، ساختار پیشنهادی توانسته است با تزریق توان اکتیو بیشتر (شکل ۱۱-ب) فرکانس شبکه را با سرعت بیشتری نسبت به ساختارهای متداول بهبود بخشد. همان گونه که اشاره شد با وقوع افت فرکانس در شبکه، توربین‌های بادی توان خروجی خود را افزایش داده و قسمتی از انرژی جنبشی پرها را به توان اکتیو تبدیل می‌کنند که منجر به افزایش توان خروجی و کاهش سرعت روتور می‌شود. با بهبود فرکانس و بازگشت توربین‌های بادی به حالت عملکرد MPPT، همان گونه که در شکل ۱۱-ج نشان داده شده است سرعت توربین نیز افزایش می‌یابد. توان تزریقی ESS در شکل ۱۱-د نشان داده شده است. همان گونه که در این شکل ملاحظه می‌شود با وقوع افت فرکانس در شبکه، ESS در حالت دشارژ قرار گرفته و توان اکتیو بیشتری تزریق می‌کند. پس از بازگشت توربین‌های بادی به عملکرد عادی نیز ESS در حالت شارژ قرار گرفته و انرژی از دست رفته خود را بازیابی می‌کند.

جهت بررسی قابلیت‌های عملکردی ساختار پیشنهادی، نتایج عملی استخراج و با نتایج شبیه‌سازی مقایسه شده است. بدین منظور یک مجموعه آزمایشگاهی از ساختار پیشنهادی متشکل از دو مجموعه ژنراتور

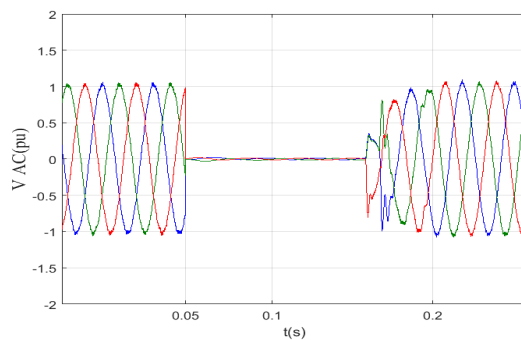


(الف)



(ب)

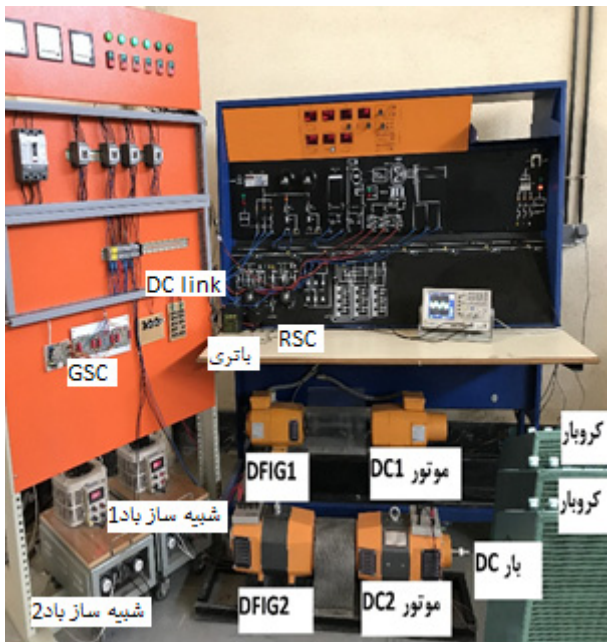
شکل ۸: (الف) جریان مبدل‌های سمت روتور و (ب) ولتاژ لینک DC.



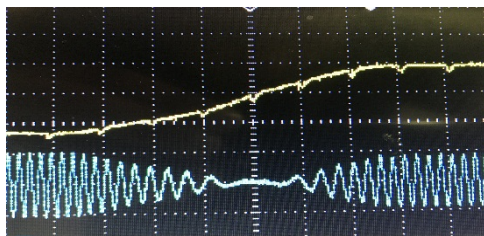
شکل ۹: افت ولتاژ ۱۰۰ درصد در شبکه.

۳-۱ اشاره شد، در حالت عملکرد عادی شبکه توربین‌های بادی مختلف در یک مزرعه بادی ممکن است با سرعت‌های باد متفاوتی روبه‌رو شده و دارای جریان‌های روتور متفاوتی باشند. در شکل ۸-الف جریان مبدل‌های سمت روتور دو توربین بادی که در زمان‌های متفاوتی به سرعت سنکرون می‌رسند، نشان داده شده است. همان گونه که در شکل ۸-ب نشان داده شده است، سیستم پیشنهادی قادر به تنظیم ولتاژ لینک DC مشترک در مقدار ثابتی است. جهت بررسی عملکرد ساختار پیشنهادی در گذر از شرایط خطای ولتاژ، همان گونه که در شکل ۹ نشان داده شده است، افت ولتاژ ۱۰۰٪ در شبکه ایجاد شده است.

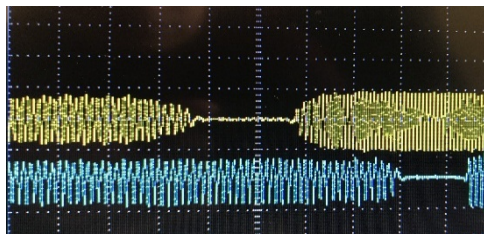
عملکرد ساختار پیشنهادی در گذر از شرایط خطای ولتاژ در شکل ۱۰ نشان داده شده است. برای گذر از شرایط خطای ولتاژ لازم است تا از افزایش جریان مبدل‌های سمت روتور و ولتاژ لینک DC جلوگیری به عمل آید. با وقوع خطای ولتاژ در لحظه ۰/۵ ثانیه، مقاومت‌های کربار جهت محافظت از اضافه جریان RSCها وارد مدار شده و جریان مبدل‌ها را در مقدار ثابتی کنترل می‌کنند (شکل ۱۰-الف). همچنین جریان پانل‌های خورشیدی در حین افت ولتاژ در شکل ۱۰-ب نشان داده شده است، همان گونه که ملاحظه می‌شود، با وقوع افت ولتاژ در شبکه پانل‌های خورشیدی از حالت MPPT خارج شده و با کاهش جریان تزریقی به لینک DC توسط مبدل DC/DC، از افزایش بیش از اندازه



شکل ۱۲: مجموعه آزمایشگاهی جهت استخراج نتایج عملی.



شکل ۱۳: تغییرات جریان و سرعت روتور DFIG، I_r : ۵A/div، ω_r : ۵۰۰ rpm/div، T_r : ۱N.m/div



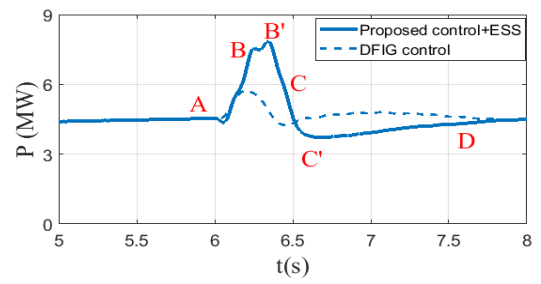
(الف)



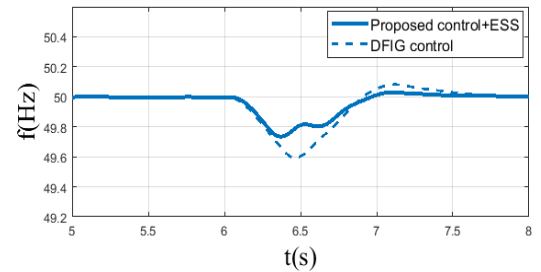
(ب)

شکل ۱۴: (الف) تغییرات جریان DFIGها و (ب) ولتاژ لینک DC، I_r : ۵A/div، V_{DC} : ۵۰v/div، I_r : ۵A/div

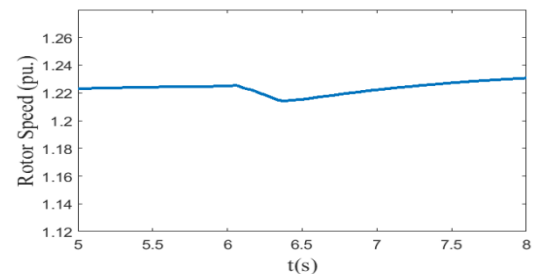
که در شکل ۱۴-ب نشان داده شده است. ولتاژ و جریان میدل سمت شبکه در شکل ۱۵ آمده است. جهت بررسی قابلیت ساختار پیشنهادی در LVRT، افت ولتاژ ۱۰۰٪ اعمال شده و همان گونه که در شکل ۱۶-الف مشاهده می‌شود با ورود کربار از افزایش جریان روتور جلوگیری شده است. همچنین همان گونه که در شکل ۱۶-ب ملاحظه می‌شود، به کمک ESS از افزایش بیش از اندازه ولتاژ لینک DC جلوگیری شده است.



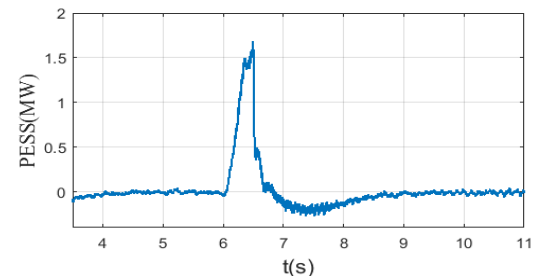
(الف)



(ب)



(ج)



(د)

شکل ۱۱: (الف) توان اکتیو تزریقی، (ب) فرکانس شبکه، (ج) سرعت روتور و (د) توان ESS در حین افت فرکانس شبکه.

DFIG کوپل شده به موتورهای DC، منابع ولتاژ متغیر به عنوان شبیه‌ساز باد، ESS، مبدل‌های الکترونیک قدرت، پانل خورشیدی، مقاومت‌های کربار و بار DC استفاده شده است. قطعات مختلف مجموعه آزمایشگاهی و مشخصات آن به ترتیب در شکل ۱۲ و جدول پ-۲ نشان داده شده است.

نحوه تغییر جریان روتور با تغییر حالت عملکرد از زیر سنکرون به سنکرون و فوق سنکرون در شکل ۱۳ نشان داده شده است. همان گونه که ملاحظه می‌شود دامنه و فرکانس جریان روتور بستگی به سرعت توربین بادی دارد. برای بررسی عملکرد سیستم پیشنهادی در سرعت‌های متفاوت باد، همان گونه که در شکل ۱۴-الف نشان داده شده است سرعت DFIG ابتدا از ۲۸۰۰ دور در دقیقه در حالت زیر سنکرون تا ۳۳۰۰ دور در دقیقه در حالت فوق سنکرون افزایش یافته و در ادامه سرعت DFIG دوم از ۱۷۰۰ دور در دقیقه در حالت فوق سنکرون به ۱۲۵۰ دور در دقیقه در حالت زیر سنکرون کاهش می‌یابد. به طوری که ژنراتورهای DFIG سرعت سنکرون را با ۲ ثانیه اختلاف تجربه می‌کنند. همان گونه

جدول پ-۱: مشخصات ساختار شبیه‌سازی.

مقادیر	پارامتر
۴	تعداد توربین‌های بادی
۱٫۵ مگاوات	ظرفیت نامی هر توربین
۱ مگاژول	ظرفیت نامی ESS
۱۵۰ آمپر	حداکثر جریان ESS
۲۵۰ کیلووات	ظرفیت نامی پانل‌های خورشیدی
۱۵۰ کیلووات	بار DC
۱۲ کیلوولت	ولتاژ استاتور DFIGها
۱۱ کیلوولت	ولتاژ لینک DC
۱۰ درصد	حداقل شارژ باتری
۹۵ درصد	حداکثر شارژ باتری
۴٫۳۲ ثانیه	ثابت اینرسی توربین بادی
۲ کیلوهرتز	فرکانس کلیدزنی GSC
۱٫۲ کیلوهرتز	فرکانس کلید زنی SPWM
۰٫۴	ضریب تناسبی تنظیم‌کننده ولتاژ GSC
۶	ضریب انتگرالی تنظیم‌کننده ولتاژ GSC
۰٫۶	ضریب تناسبی تنظیم‌کننده توان RSC
۱۰	ضریب انتگرالی تنظیم‌کننده توان RSC
۰٫۵	ضریب تناسبی تنظیم‌کننده ولتاژ ESS
۶	ضریب انتگرالی تنظیم‌کننده ولتاژ ESS
۰٫۸	ضریب تناسبی تنظیم‌کننده توان PV
۱۲	ضریب انتگرالی تنظیم‌کننده توان PV

جدول پ-۲: مشخصات مجموعه آزمایشگاهی.

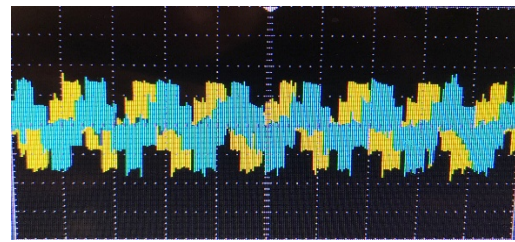
مقادیر		پارامتر
DFIG۲	DFIG۱	
۱۵۰۰ وات	۹۰۰ وات	ظرفیت نامی ژنراتور
۲۳۰- مئث	۲۳۰- ستاره	ولتاژ استاتور
۷٫۸ آمپر	۴ آمپر	جریان استاتور
۴ آمپر	۲ آمپر	جریان روتور
۱۵۰۰	۳۰۰۰	سرعت سنکرون
۱٫۷ اهم	۳٫۴ اهم	مقاومت استاتور
۴ اهم	۵٫۹ اهم	مقاومت روتور
۲۲۰۰ وات	۱۵۰۰ وات	توان موتور محرک DC
۲۴ ولت		ولتاژ باتری
۵ آمپر		جریان نامی PV
۰- ۲۵ آمپر سه‌فاز		کروباها
۰- ۲۵ آمپر تک‌فاز		بار

پیوست

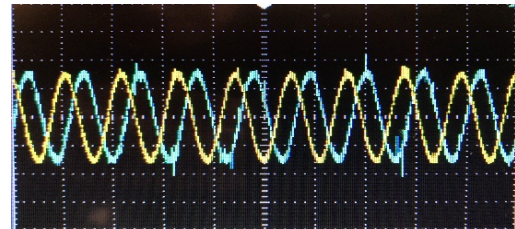
مشخصات ساختار مورد استفاده در شبیه‌سازی کامپیوتری و مجموعه آزمایشگاهی به ترتیب در جداول پ-۱ و پ-۲ نشان داده شده است.

مراجع

- [1] H. Long, M. Eghlimi, and Z. Zhang, "Configuration optimization and analysis of a large scale PV/wind system," *IEEE Trans. on Sustainable Energy*, vol. 8, no. 1, pp. 84-93, Jan. 2017.
- [2] E. E. ENTSO-E, Network Code for Requirements for Grid Connection Applicable to All Generators (NC RfG), Mar. 2013.
- [3] -, FERC Order No. 819: Third-Party Provision of Primary Frequency Response Service, 2015. Available: <http://www.ferc.gov/whatsnew/commmeet/2015/111915/E-1.pdf>

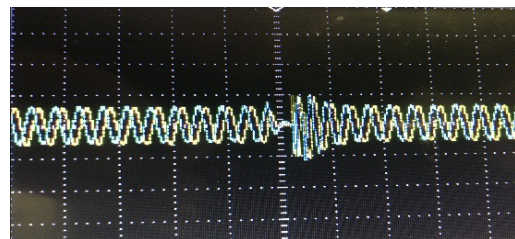


(الف)

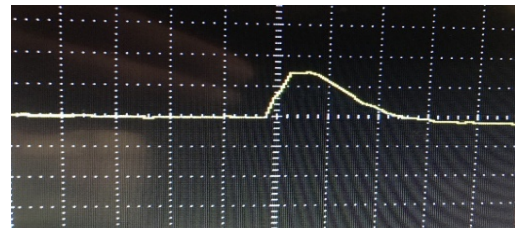


(ب)

شکل ۱۵: (الف) ولتاژ میدل سمت شبکه و (ب) جریان میدل سمت شبکه، $V: 100\text{v/div}$ ، $I_r: 2\text{A/div}$



(الف)



(ب)

شکل ۱۶: (الف) تغییرات جریان DFIGها و (ب) ولتاژ لینک DC، $I_r: 5\text{A/div}$ ، $V_{DC}: 50\text{v/div}$

۵- نتیجه گیری

در این مقاله ساختار جدیدی برای مزرعه بادی- خورشیدی ارائه شده و عملکرد ساختار پیشنهادی در شرایط کاری مختلف و سرعت‌های باد متفاوت بررسی گردید. همچنین عملکرد آن در گذر از شرایط خطای ولتاژ و پشتیبانی فرکانسی شبکه مورد بررسی قرار گرفت. از شبیه‌سازی‌های کامپیوتری و ساختار عملی نیز برای بررسی قابلیت‌های ساختار پیشنهادی استفاده شد. مشاهده شد که با تبادل توان از طریق لینک DC مشترک بین DFIGهایی که دارای حالت عملکرد فوق سنکرون بوده و DFIGهایی که دارای حالت عملکرد زیر سنکرون و یا در حوالی سرعت سنکرون هستند، میدل GSC در ساختار پیشنهادی در کسری از ظرفیت نامی خود کار می‌کند که موجب کاهش تلفات، افزایش بازدهی و قابلیت اطمینان آن می‌شود. همچنین مشاهده شد که با وجود لینک DC با ولتاژ ثابت امکان اتصال پانل‌های خورشیدی و بارهای DC وجود داشته و ساختار پیشنهادی قادر است در مقابل خطاهای ولتاژ شرایط LVRT را رعایت و در مواقع بروز افت فرکانس در شبکه توان اکتیو جهت پشتیبانی فرکانس شبکه تولید کند.

- [23] R. Mohanty and A. K. Pradhan, "DC ring bus microgrid protection using the oscillation frequency and transient power," *IEEE Systems J.*, vol. 13, no. 1, pp. 875-884, Mar. 2019.
- [24] ABB, ABB Wind Converters, ACS880 Wind Turbine Converters, 800 kW to 8 MW, Data Sheet, Dec. 2016.
- [25] M. Liserre, R. Cardenas, M. Molinas, and J. Rodriguez, "Overview of multi-MW wind turbines and wind parks," *IEEE Trans. on Industrial Electronics*, vol. 58, no. 4, pp. 1081-1095, Apr. 2011.
- [26] G. Ding, et al., "Adaptive DC-link voltage control of two-stage photovoltaic inverter during low voltage ride-through operation," *IEEE Trans. on Power Electronics*, vol. 31, no. 6, pp. 4182-4194, Jun. 2016.
- [27] L. Miao, J. Wen, H. Xie, C. Yue, and W. Lee, "Coordinated control strategy of wind turbine generator and energy storage equipment for frequency support," *IEEE Trans. Ind. Appl.*, vol. 51, no. 4, pp. 2732-2743, Jul. 2015.
- [28] O. S. Senturk, L. Helle, S. Munk-Nielsen, P. Rodriguez, and R. Teodorescu, "Converter structure-based power loss and static thermal modeling of the press-pack IGBT three-level ANPC VSC applied to multi-MW wind turbines," *IEEE Trans. on Ind. Appl.*, vol. 47, no. 6, pp. 2505-2515, Sept. 2011.
- [29] Hitachi Power Semiconductor Device, *High Voltage IGBT Module No. IGBT-HI-00002*, Application Manual, 2009.
- [30] S. Mohsenzade, M. Zarghani, and S. Kaboli, "A high voltage series stacked IGBT switch with active energy recovery feature for pulsed power application," *IEEE Trans. on Ind. Elec.*, vol. 67, no. 5, pp. 3650-3661, Jun. 2019.
- [31] H. Li, et al., "Thermal coupling analysis for a multi-chip paralleled IGBT module in a doubly fed wind turbine power converter," *IEEE Trans. Energy Convers.*, vol. 8969, pp. 173-183, Jan. 2016.
- [32] K. Vechalapu, A. Negi, and S. Bhattacharya, "Performance evaluation of series connected 15 kV SiC IGBT devices for MV power conversion systems," in *Proc. IEEE Energy Conversion Congress, ECCE'16*, 8 pp., Milwaukee, WI, USA, 18-22 Sept. 2016.
- [33] S. Madhusoodhanan, et al., "Solid-state transformer and MV grid tie applications enabled by 15 kV SiC IGBTs and 10 kV SiC MOSFETs based multilevel converters," *IEEE Trans. on Ind. Appl.*, vol. 51, no. 4, pp. 3343-3360, Mar. 2015.
- [4] S. Tohidi and M. I. Behnam, "A comprehensive review of low voltage ride through of doubly fed induction wind generators," *Renew. Sustain. Energy Rev.*, vol. 57, pp. 412-419, May 2016.
- [5] T. D. Vrionis, X. I. Koutiva, and N. A. Vovos, "A genetic algorithm-based low voltage ride-through control strategy for grid connected doubly fed induction wind generators," *IEEE Trans. on Power Sys.*, vol. 29, no. 3, pp. 1325-1335, Dec. 2014.
- [6] H. Mahvash and S. A. Taher, "A look-up table based approach for fault ride-through capability enhancement of a grid connected DFIG wind turbine," *Sustainable Energy, Grids and Networks*, vol. 10, pp. 128-140, May 2017.
- [7] C. Tang, Y. Chen, and Y. Chen, "PV power system with multi-mode operation and low-voltage ride-through capability," *IEEE Trans. on Industrial Electronics*, vol. 62, no. 12, pp. 7524-7533, Dec. 2015.
- [8] F. Lin, K. Lu, T. Ke, B. Yang, and Y. Chang, "Reactive power control of three-phase grid-connected PV system during grid faults using Takagi-Sugeno-Kang probabilistic fuzzy neural network control," *IEEE Trans. on Industrial Electronics*, vol. 62, no. 9, pp. 5516-5528, Sept. 2015.
- [9] L. Yang, Z. Xu, J. Østergaard, Z. Y. Dong, and K. P. Wong, "Advanced control strategy of DFIG wind turbines for power system fault ride through," *IEEE Trans. Power Syst.*, vol. 27, no. 2, pp. 713-722, Dec. 2012.
- [10] M. Bongiorno and T. Thiringer, "A generic DFIG model for voltage dip ride-through analysis," *IEEE Trans. on Energy Conversion*, vol. 28, no. 1, pp. 76-86, Jan. 2013.
- [11] D. Xie, Z. Xu, L. Yang, J. Ostergaard, Y. Xue, and K. P. Wong, "A comprehensive LVRT control strategy for DFIG wind turbines with enhanced reactive power support," *IEEE Trans. Power Syst.*, vol. 28, no. 3, pp. 3302-3310, Feb. 2013.
- [12] A. M. A. Haidar, K. M. Muttaqi, and M. T. Hagh, "A coordinated control approach for dc link and rotor crowbars to improve fault ride-through of dfig-based wind turbine," *IEEE Trans. Ind. Appl.*, vol. 53, no. 4, pp. 4073-4086, Mar. 2017.
- [13] A. D. Falehi and M. Rafiee, "LVRT/HVRT capability enhancement of DFIG wind turbine using optimal design and control of novel PID-AMLI based DVR," *Sustainable Energy, Grids and Networks*, vol. 16, pp. 111-125, Dec. 2018.
- [14] L. Chen, et al., "Combined use of a resistive SFCL and DC-link regulation of a SMES for FRT enhancement of a DFIG wind turbine under different faults," *IEEE Trans. Appl. Supercond.*, vol. 29, no. 2, pp. 1-8, Nov. 2019.
- [15] X. Y. Xiao, R. H. Yang, X. Y. Chen, and Z. X. Zheng, "Integrated DFIG protection with a modified SMES-FCL under symmetrical and asymmetrical faults," *IEEE Trans. Appl. Supercond.*, vol. 28, no. 4, pp. 1-6, Feb. 2018.
- [16] H. Choi, I. Jeong, S. Park, and H. Choi, "Characteristics of superconducting coil-type DC fault current limiter to increase stability in the grid connection PV generation system," *IEEE Trans. on Applied Superconductivity*, vol. 28, no. 3, Article no.: 5600904, 4 pp., Apr. 2018.
- [17] A. Benali, M. Khiat, T. Allaoui, and M. Denaï, "Power quality improvement and low voltage ride through capability in hybrid wind-PV farms grid-connected using dynamic voltage restorer," *IEEE Access*, vol. 6, pp. 68634-68648, Nov. 2018.
- [18] N. Mahmud, A. Zahedi, and A. Mahmud, "A cooperative operation of novel PV inverter control scheme and storage energy management system based on ANFIS for voltage regulation of grid-tied PV system," *IEEE Trans. on Industrial Informatics*, vol. 13, no. 5, pp. 2657-2668, Oct. 2017.
- [19] Y. Liu, L. Jiang, J. S. Smith, and Q. H. Wu, "Primary frequency control of DFIG-WTs using bang-bang phase angle controller," *IET Gener. Transm. Distrib.*, vol. 12, no. 11, pp. 2670-2678, Jun. 2018.
- [20] W. J. Lee, H. Xie, C. Yue, J. Wen, and L. Miao, "Coordinated control strategy of wind turbine generator and energy storage equipment for frequency support," *IEEE Trans. Ind. Appl.*, vol. 51, no. 4, pp. 2732-2742, Jan. 2015.
- [21] P. Iurilli, C. Brivio, and M. Merlo, "SoC management strategies in battery energy storage system providing primary control reserve," *Sustainable Energy, Grids and Networks*, vol. 19, pp. 1-11, Sept. 2019.
- [22] B. Craciun, T. Kerekes, D. Sera, and R. Teodorescu, "Frequency support functions in large PV power plants with active power reserves," *IEEE J. of Emerging and Selected Topics in Power Electronics*, vol. 2, no. 4, pp. 849-858, Dec. 2014.

مهرداد طرفدارحق تحصیلات خود را در مقاطع کارشناسی و کارشناسی ارشد با رتبه اول به ترتیب در سال‌های ۱۳۵۹ و ۱۳۶۲ از دانشگاه تبریز به پایان رسانده است. ایشان مدرک دکتری تخصصی مهندسی برق قدرت را در سال ۱۳۸۰ از دانشگاه تبریز دریافت نمود. دکتر طرفدارحق از سال ۱۳۷۹ به عنوان هیأت علمی دانشکده مهندسی برق و کامپیوتر دانشگاه تبریز همکاری داشته و هم‌اکنون به درجه استادی نائل آمده است. تا کنون از فعالیت‌های تحقیقاتی ایشان بیش از ۳۰۰ مقاله علمی به چاپ رسیده و ۲۱ پروژه صنعتی انجام شده است. ایشان در سال ۱۳۹۵ به عنوان محقق برتر دانشگاه تبریز انتخاب شده است. زمینه‌های تحقیقاتی مورد علاقه ایشان شامل انرژی‌های تجدیدپذیر، بهره برداری از سیستم‌های قدرت، ادوات FACTS و کیفیت توان می‌باشد. ایشان در سال ۱۳۹۹ به عنوان ۲ درصد برتر دانشمندان جهان انتخاب شد.

فرشید نجاتی مازگر در سال ۱۳۸۸ مدرک کارشناسی مهندسی برق قدرت خود را از دانشگاه شهید مدنی آذربایجان و در سال ۱۳۹۱ مدرک کارشناسی ارشد مهندسی برق - قدرت خود را از دانشگاه آزاد اسلامی واحد اهر دریافت نمود. ایشان مدرک دکتری تخصصی مهندسی برق قدرت را در سال ۱۳۹۹ از دانشگاه تبریز دریافت نمود. دکتر نجاتی هم‌اکنون مدیر مرکز تخصصی ماشین‌های الکتریکی و فشارقوی جهاد دانشگاهی خواجه نصیرالدین طوسی است. از زمینه‌های تحقیقاتی ایشان می‌توان به انرژی‌های تجدیدپذیر، ماشین‌های الکتریکی، مبدل‌های الکترونیک قدرت و کیفیت توان اشاره کرد.

سجاد توحیدی در سال ۱۳۸۵ مدرک کارشناسی مهندسی برق قدرت خود را از دانشگاه علم و صنعت دریافت نمود. ایشان تحصیلات خود را در مقاطع کارشناسی ارشد و دکتری تخصصی به ترتیب در سال‌های ۱۳۸۷ و ۱۳۹۱ از دانشگاه صنعتی شریف به پایان رسانده است. ایشان هم‌اکنون عضو هیأت علمی دانشگاه تبریز بوده و به عنوان دانشیار دانشکده مهندسی برق و کامپیوتر فعالیت می‌نماید. زمینه‌های تحقیقاتی ایشان شامل دینامیک سیستم‌های قدرت، ماشین‌های الکتریکی و توربین‌های بادی می‌باشد.