

واژه‌های کلیدی:

لوله
پلی اتیلن
موجدار
استحکام
فاضلابی

لوله‌های پلی اتیلنی با دیواره‌های موجدار

پدرام ملائکه*

مشهد، شرکت صنایع پلاستیک جهاد زمزم مشهد، واحد آزمایشگاه

چکیده ...

لوله‌های پلی اتیلن موجدار با دارا بودن مقاومت فشاری بالا و پوشش بیرونی دنداندار با ظاهری مدور، سال‌ها است که به‌عنوان محصولی مهندسی استفاده می‌شوند، EN 13476-1 و DIN 16961 برای استاندارد سازی تولید این نوع لوله‌ها تدوین شده‌اند. لوله‌های موجدار، معمولاً برای انتقال آب زهکشی و فاضلاب استفاده می‌شوند که خود یکی از بزرگ‌ترین دلایل رجحان استحکام بالا و مسائل اقتصادی بطور همزمان است. ظاهر دنداندار بر روی سطح بیرونی این لوله‌ها برای بهبود مقاومت لوله به فشار خارجی استفاده می‌شود. علاوه بر مقاومت شیمیایی یکی از مهم‌ترین ویژگی‌های پروفیل‌ها و پوشش دنداندار، مقاومت به سایش بالای آن‌ها است. در این مقاله دلایل رشد و توسعه این محصول منحصر به فرد با لحاظ نمودن عواملی همچون مشخصات کلی، مزایا، ویژگی‌های مواد اولیه و خواص بلند مدت نظیر استحکام حلقوی و انعطاف‌پذیری با محاسبات استاتیکی بررسی می‌شود. همچنین نتایج تحقیق انجام شده در مورد بررسی مقاومت حلقوی و بهینه‌سازی تولید این نوع لوله ارائه می‌شود.

*پست الکترونیکی مسئول مکاتبات:

pedrammalaekhe@yahoo.com

۱ مقدمه

جنگل داری، مهارفاضلاب ناشی از طوفان، فاضلاب بهداشتی، زهکشی، چمن کاری، و مهار آب‌های ناشی از طوفان تغییر یافته‌اند. افزایش قطرها و گسترش بازارها منجر به تغییرات متناظر در فرآیندهای تولید و توسعه استانداردها و مشخصات متناسب شده است [۴].

یکی از خواص فیزیکی این نوع لوله‌ها انعطاف‌پذیری بالای لوله‌ها است که باعث می‌شود فشار خارجی بالایی را تحمل کند. در صورتی که فشردگی (Compaction) اطراف لوله موجدار پس از نصب و اجرای لوله گذاری بالا باشد، قسمت اعظم این فشار به خاک اطراف انتقال داده خواهد شد و خود لوله فشار کمتری را تحمل خواهد نمود. سوابق بسیاری در مورد تحقیق بر روی خواص مواد اولیه مصرفی لوله‌های پلی اتیلن دوجداره موجدار موجود هستند [۵].

لیکن در خصوص خواص دراز مدت آن‌ها سابقه کمی وجود دارد. اخیراً عمر طراحی ۱۰۰ ساله برای شروع تحقیق بر روی خواص طولانی مدت لوله‌های موجدار HDPE مطرح شده است [۶-۸].

۲- معرفی و اهمیت

۲-۱ معرفی و مشخصات کلی

لوله‌های موجدار پلی اتیلن معمولاً دارای لایه‌ای داخلی و لایه‌ای خارجی است که اصطلاحاً به لایه خارجی پروفیل لوله گفته می‌شود. در مقابل لایه داخلی کاملاً صاف بوده تا سیال بتواند با سرعت بیشتری درون لوله حرکت نماید. با تغییر ارتفاع شکل و ضخامت و یا فواصل پروفیل امکان تغییر در مقاومت این لوله‌ها در برابر فشار خارجی وجود دارد. لایه‌ی داخلی نقش زیادی در افزایش یا کاهش مقاومت نداشته، صرفاً باعث می‌شود مایع درون با دبی و سرعت بالاتری در جریان باشد. این لوله‌های مهندسی شده از رزین پلی اتیلن چگالی بالا یا سنگین HDPE تولید می‌شوند. هدف از طراحی لوله‌های دوجداره موجدار عرضه محصولی با ویژگی‌های مناسب، دارای موارد ایمنی لازم پس از یک دوره طولانی مصرف، بیش از پنجاه سال تحت شرایط معمولی است. لوله دوجداره موجدار از یک سطح داخلی دارای رنگ روشن و معمولاً زرد که با یک دیواره خارجی دارای رنگ مشکی احاطه شده است. تشکیل شده است. دیواره خارجی لوله موجدار مقاومت بهینه‌ای را در برابر بار فشرده بواسطه‌ی لایه‌های پوششی و مقاومت حلقوی بالا اعمال می‌کند. رنگ روشن داخلی

بصورت کلی به لوله‌هایی که لایه خارجی آن دارای برآمدگی و فرورفتگی موجی متناوب باشد، لوله‌های موجدار گفته می‌شود. جنس این لوله‌ها می‌تواند فلزی و یا پلاستیکی از پلیمرهایی نظیر پلی اتیلن و پی وی سی باشند. شکل جدار خارجی این نوع لوله‌ها باعث افزایش انعطاف‌پذیری آن‌هاست. افزایش استحکام لوله با وجود مواد اولیه مصرفی کم و در نتیجه قیمت پایین از مشخصات اصلی این لوله‌ها است. لوله‌های پلاستیکی بدلیل مزایای بسیار آن‌ها، به ویژه وزن کم، امکان اجرا با اتصالات کمتر، مقاومت در برابر خوردگی و سهولت اجرا و ساخت و ساز، به‌عنوان گزینه‌ای جذاب جایگزین مجراهای آب زیرزمینی در سال‌های اخیر مطرح شده‌اند [۱].

شرکت BAUKO در سال ۱۹۵۶ خط تولید لوله‌های دو جداره با قطرهای بزرگ را تاسیس کرد ولی شرایط در آن زمان تنها در حد تولید لوله‌هایی با قطرهای کوچک تا سقف ۱۰۰ میلی متر بود. فرآیند تولید به شکلی بود که این توانایی و قدرت را به تولیدکنندگان نمی‌داد تا ضخامت جداره‌های لوله‌های تولیدی را تغییر دهند و تنها مزیت این گونه خطوط تولید سرعت بالای آن‌ها بود. بعد از گذشت مدت طولانی از این زمان و حدود ۲۰ سال بعد در ۱۹۷۶ بسیاری از تولیدکنندگان به صرفه جویی در مصرف مواد اولیه و تولید لوله‌هایی با بدنه ساختار بندی شده و پروفیلی روی آورند که از این طریق نه تنها در مصرف مواد اولیه صرفه جویی شود بلکه به مقاومتی بالا با بدنه نازک دست پیدا کنند [۲].

لوله‌های موجدار پلی اتیلن سنگین HDPE به دارا بودن خصوصیات وابسته به زمان و عمر کاری طراحی ۵۰ ساله شناخته شده هستند؛ که چنین عمر کاری استفاده از یک حداقلی برای لوله‌های موجدار HDPE تعیین شده است و طبیعتاً عمر کاری فراتر از آن منافع اقتصادی بیشتری را فراهم خواهد نمود [۳].

از سال ۱۹۶۶ تا سال ۲۰۰۹، صنعت لوله‌های پلی اتیلن موجدار از زمان معرفی اولیه آن به صنعتی با درآمد بیش از ۲/۵ میلیارد دلار در شمال آمریکا رشد و تغییر یافته است و قطر محصولات از تنها ۱۰۰ میلیمتر در ابتدا به ۵۰ میلی متر تا ۱۵۰۰ میلی متر تغییر نموده است. بازارها نیز تغییر و رشد کرده‌اند و کاربردها از نوع عمدتاً زهکشی کشاورزی به مسکن، توسعه تجاری، حمل و نقل، معدن، صنعت،

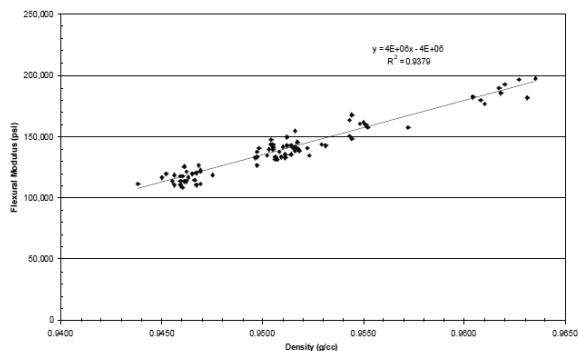
امکان در هم جای دادن قطرهای مختلفی از لوله که این امر منجر به صرفه‌جویی در فرآیند حمل و نقل می‌شود. طول عمر ضمانت شده نفوذ خارجی این لوله‌ها حداقل ۵۰ سال است و این لوله‌ها می‌توانند تا ۱۰۰ سال نیز مورد استفاده قرار گیرند. با دارا بودن خاصیت هیدرولیک پلاستیک، این لوله‌ها مقاومت اصطکاکی کمتری نسبت به مایعات دارند و در واقع مایع با ضریب پرشدن (متراکم و انباشته شدن) بالاتری جریان پیدا کرده که این امر انتخاب گروه قطری کوچکتر و در نتیجه هزینه پروژه کمتر را در بردارد و تلفات در طول عملیات بسیار نامحتمل است.

این نوع لوله‌ها با دارا بودن مقاومت در برابر سایش بالا، آب، زمین و یا خاک را آلوده نمی‌کنند و رعایت ضوابط زیست محیطی را بخوبی پوشش می‌دهند و زیر بار سنگین و به‌علت زمین لرزه به هیچ وجه نمی‌شکنند و انعطاف‌پذیری مقاومت در برابر ضربه بسیار زیادی دارند. لوله‌های موجدار متصل شده با جوش الکترو فیوژن حتی تحت فشار ۴ Bar نیز نشت نمی‌کنند و یا جا به جا نمی‌شوند و برای انتقال در محیط‌های آبی مانند دریا، رودخانه و دریاچه نیز مناسب هستند [۵-۷].

۳ مواد و اجزای تشکیل دهنده

۳-۱ ویژگی‌های مواد اولیه

رزین پلیمرهایی که در حال حاضر توسط صنعت لوله پلی‌اتیلن موجدار مورد استفاده قرار می‌گیرند از یک حداقل چگالی 0.948 g/cm^3 و یک شاخص ذوب کمتر از $10 \text{ min } 0.4 \text{ g}$ فراتر نمی‌روند. این رزین‌ها دارای حداقل استحکام کششی اولیه محصول از $22/75 \text{ MPa}$ (3300 Psi) و یک حداقل مدول‌های خمشی اولیه 900 MPa (300 Psi) هستند که مطابق با استاندارد ASTM D 3350 [۹].



شکل ۲ رابطه مدول خمشی (محور عمودی) با دانسیته مواد اولیه (محور افقی) [۱۰].

لوله قابلیت دیدن را در بازرسی‌های تصویری افزایش داده و شرایط مطلوبی را برای پذیرش آزمون‌های بصری بوجود می‌آورد. از مزایای اصلی لوله‌های موجدار صرفه‌جویی در مصرف مواد اولیه است. لوله‌های دوجداره موجدار، به‌علت شکل دندان‌دار جداره خارجی این لوله‌ها به مواد اولیه کمتری نیاز دارند. اما این امر توان مقاومت فشاری لوله را کاهش نمی‌دهد [۳].

۲-۲ اهمیت، کاربرد و مزایا

لوله‌های پلی‌اتیلن موجدار به‌جهت ویژگی مقاومت در برابر خوردگی، برای انتقال هرگونه آب با ترکیب متفاوت، مواد شیمیایی و فاضلاب مناسب هستند. مزایای معمول لوله‌های موجدار بشرح ذیل است.

مقاومت مکانیکی بالاتر که به‌علت نوع ساختار لوله است و مقاومت در برابر خوردگی دیواره داخلی نسبت به مایع مورد انتقال و سایش برای دیواره خارجی و در این لوله‌ها نیازی به روکش یا رنگ کردن برای محافظت نیست. لوله‌های موجدار تقریباً نسبت به تمام مواد شیمیایی مقاوم هستند. طول عمر بسیار بالا بدلیل کاربرد موادی که نیاز به نگهداری ندارند و وزن پایین که لوله‌گذاری و حمل و نقل را تسهیل می‌نماید.

این نوع لوله دارای فرآیند نصب آسانی هستند زیرا لوله‌گذاری لوله‌های موجدار فرآیند ساده‌ای است که در مدت زمان کوتاهی صورت می‌گیرد و فرقی نمی‌کند که فرآیند نصب روی زمین و یا زیر سطح زمین صورت گیرد. چرا که اتصالات منجر به نصب و راه‌اندازی سریع شده، تجهیزات ساده‌ای برای نصب و راه‌اندازی نیاز است.



شکل ۱ لوله‌های موجدار

آزمون شده است [۱۰]. با افزایش چگالی، این مقادیر هر دو بصورت خطی افزایش می‌یابند.

۳-۲-۳ خواص بلند مدت مواد اولیه مصرفی

۳-۲-۳-۱ استحکام کششی

استحکام کششی، نیروی کشش لازم بر واحد سطح (با واحد MPa یا Psi) برای گسیختن ماده است. توانایی مواد مختلف به مقاومت در برابر پارگی بر اثر کشش یکی از مهم‌ترین و پر کاربردترین خواصی است که میزان و تنوع کاربرد مواد را مشخص می‌نماید. نتایج آزمون‌های (یک آزمون رگرسیون فشار) روی رزین خاص که توسط صنعت لوله موجدار در اوایل دهه ۱۹۸۰ استفاده شده، عبارتست از: چگالی 1.3952 g/cm^3 ، شاخص مذاب $10 \text{ min } 0.4 \text{ g}$ ، استحکام تنشی حلقه 9.24 MPa (1340 Psi) و یک مقدار ۵۰ ساله معادل $8/5 \text{ MPa}$ (1233 Psi) را نشان داد. اگر منحنی آزمون برای $1/000/000$ ساعت طراحی شود، مقدار استحکام کششی طراحی شده $7/5 \text{ MPa}$ (1080 Psi) خواهد بود [۱۰].

۳-۲-۳-۲ مدول الاستیسیته

مدول الاستیسیته (E) یا مدول یانگ برابر است با نسبت تنش بر کرنش ایجاد شده به واسطه‌ی تنش وارده بر جسم در حالتی که جسم در ناحیه الاستیک قرار گرفته باشد. واحد مدول الاستیسیته در سیستم بین‌المللی SI پاسکال است که واحد آن با تنش یکسان است. بیشتر بودن این مدول حاکی از سخت تر بودن ماده مورد آزمایش است.

$$E = \frac{\text{Tensile Stress}}{\text{Tensile Strain}} = \frac{\sigma}{\epsilon} = \frac{F/A0}{\Delta L/L0} = \frac{FLO}{A0\Delta L} \quad (1)$$

در رابطه فوق σ تنش، ϵ کرنش، F نیروی وارد بر نمونه A0 تحت تنش است؛ ناحیه واقعی مقطعی که از طریق آن نیرو اعمال شده است همچنین ΔL مقدار متوسط تغییرات طول شیء و L0 طول اولیه جسم است.

در آزمایش‌های بررسی این مدول، لوله بین صفحات موازی تا ۵٪ دچار خمیدگی در جهت عمودی شد و در برخی موارد به مدت ۹ سال در همان حالت نگهداری شد، و سیر تحولی سفتی حلقوی، که به طور مستقیم به سست شدن و تحلیل روندگی مدول الاستیسیته مربوط می‌شد ثبت شد. در مجموعه دیگر از آزمون‌ها، لوله به میزان ۴/۳٪ و ۱۳/۶٪ دچار خمیدگی شد و به مدت ۸ سال در آن حالت نگهداری شد، سیر تحولی سفتی حلقوی نیز بصورت مشابه

در مبنای لگاریتمی ثبت شد. منحنی‌های رگرسیون می‌تواند برای ۱۰۰ سال طراحی شوند که کمی بیش از یک درجه بزرگی نسبت به دوره زمانی آزمون‌ها است. علاوه بر این، مشخص شد که آزمون‌های تا حد ممکن کوچک و تا ۱۰۰ ساعت برای برون‌یابی مطمئن تا ۵۰ سال یا بیشتر برای لوله‌های پلی‌اتیلن کافی بوده است [۱۱-۱۲].

آزمون‌های مشابه در دانشگاه ایالتی کالیفرنیا بر روی ۲۴ نمونه لوله با استفاده از آزمون بین دو صفحه موازی با خمیدگی نمونه‌ها به میزان ۵٪ و نگهداری آن‌ها انجام شد، و آزمون شعاع خمیدگی نیز، با دیواره نمونه لوله‌هایی که تحت ۵٪ کوتاه شدگی قوسی قرار گرفته بودند، انجام شد. نمونه‌های لوله شامل ۷ قطر مختلف و از ۴ تولیدکننده متفاوت بود. از نتایج آزمون‌ها منحنی‌های سست‌شدگی و تحلیل روندگی بدست آمده و نتایج به ۱۰۰ سال برون‌یابی شد. منحنی‌ها در نوع شکل و شیب یکسان بودند و تقلیل مدول‌ها از ۵۰ تا ۱۰۰ سال یک پایداری به مقدار ۳٪ برای هر دو روش‌های آزمون داشتند [۱۳-۱۴].

۴ اصول طراحی لوله‌های فاضلابی

این لوله‌ها بیشتر بر اساس کلاس‌های مقاومت طراحی و ساخته می‌شوند و عملکرد خیلی بهتری در کنترل فشارهای خارجی در زمین دارند. لیکن عملاً ارتباطی بین مقاومت حلقوی یک لوله و رفتار آن در برابر فشارهای بیرونی در زیرزمین وجود ندارد. عدد مربوط به مقاومت حلقوی از آزمایشات مقاومت حلقوی طبق استانداردهای DIN16961-2 [۱۵] یا EN13476-2 [۱۶] که صرفاً نتیجه یک آزمایش در محیط آزمایشگاهی است، ناشی شده ولی باید خاطر نشان کرد که این آزمایش اطلاعاتی در خصوص مدول الاستیک پلی‌اتیلن و همچنین محاسبات سفتی و سختی پروفیل مورد استفاده برای یک دوره آزمایش کوتاه را به ما می‌دهد و نمی‌تواند نتایج حاصله در طول یک دوره ۵۰ ساله و یا حتی ۲ ماهه را که باید لوله در زیرزمین دفن شود مشخص نماید. طی آزمایش سختی حلقوی که در محیط آزمایشگاه انجام می‌شود تنها می‌توان یک نیروی دو بعدی برای مدت کوتاه به نمونه مورد آزمون وارد نمود و این در حالی است که تنها نیروهای بلند مدت هستند که می‌توانند منجر به تغییر حالت و خمش در لوله مورد نظر با استفاده از بعد سوم نیرو شود.

محاسبات استاتیکی مربوط به یک لوله هیچ‌وقت به مقاومت حلقوی ختم نمی‌شود. به عبارتی نتیجه محاسبات استاتیکی

در خروجی اکسترودر می‌شود. در فناوری تولید لوله‌های دوجداره از دو اکسترودر مجزا، یکی برای تولید پروفیل‌های توخالی و جداره بیرونی لوله و دیگری برای تولید ساختار و جداره درونی استفاده می‌شود.

۵-۲ شکل‌دهی

در ادامه اکستروژن، مذاب دو پلیمر پس از خروج از اکسترودرها از دای عبور کرده، وارد قسمت کاهش دما و خنک کاری اولیه شده، سپس در قسمت شکل‌دهنده و قالب‌های آن به فرم محصول درمی‌آید. فرآیند شکل‌دهی سطوح خارجی لوله دوجداره به وسیله قالب و اعمال خلا صورت می‌گیرد در حالیکه سطح داخلی لوله صاف است. این فرآیند قالب‌گیری به وسیله قالب‌های دوار به صورت پیوسته انجام می‌گیرد.

۵-۳ کالیبره کردن

در تولید لوله‌های پلاستیکی دوجداره مرحله خنک نمودن برای ایجاد پایداری ابعاد ضروری است. این مرحله کالیبره کردن نام دارد و بر اساس ضخامت لوله و سرعت تولید متغیر است. برای خنک کردن لوله‌ها از افشانک‌ها آب تعبیه شده پیرامون لوله که در طول کالیبراتور (وان خنک کاری) وجود دارد استفاده می‌شود. پس از آن محصول برای اعمال برش و بسته بندی مراحل بعد را طی می‌کند [۱۸، ۱۹].

۶ مشخصه‌ها و محاسبات

۶-۱ مقاومت پروفیل به‌عنوان یک مشخصه اصلی

مطالعاتی گسترده بر روی لوله‌های پلی‌اتیلن از نوع پروفیل‌دار این نتیجه را ارائه داد که مقاومت لوله و مقاومت پروفیل از درجه اهمیت بالایی برخوردار است و نهایتاً مشخص شد درجه اهمیت مقاومت پروفیل از مقاومت لوله بالاتر و بیشتر است. به‌نحوی که اگر لوله تحت شرایط بار نتواند تحول از خود نشان داده، شکلش عوض بشود پروفیل باید همچنان در وضعیت خود باقی بماند. دلیل این مساله این است که اگر پروفیل شکل خود را حفظ کند آن وقت تغییر شکل لوله بصورت خطی و قابل کنترل خواهد بود ولی اگر پروفیل شکل خود را نتواند حفظ کند تغییر شکل لوله بصورت خطی نیست و غیر قابل کنترل خواهد بود [۱۲].

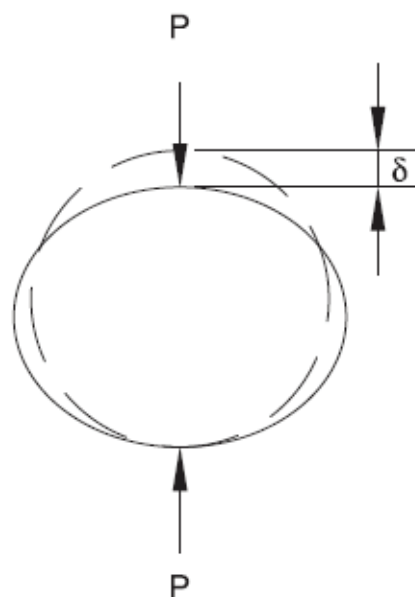
ضریب اطمینان برای نیروهای کششی و خمشی است [۱۰]. به عبارتی تمام نیروها و بارهای وارده در سه جهت همگی رفتار لوله را در شرایط دفنی در زمین تحت تاثیر قرار می‌دهند. لذا برای محاسبه میزان مقاومت لوله در زمین می‌بایست تمامی این فشارها و بارها را در زوایای مختلف در نظر گرفت و نه اینکه صرفاً به کلاس‌های سفتی و سختی توجه داشته باشیم.

۵ روش تولید

بطور کلی گام‌های مربوط به فرآیند تولید محصولات از پلیمرها را می‌توان به این صورت دسته‌بندی کرد: ۱- فرآیند اکستروژن، ۲- فرآیندهای بعد از دای یا قالب (شکل‌دهی) و ۳- فرآیندهای پس از شکل‌دهی و قالب‌گیری (کالیبراسیون). حجمی عمده از پلیمرها با فرآیند اکستروژن و ماشین اکسترودر که پلیمر را ذوب و به درون دای (قالب و شکل‌دهنده) پمپ می‌کند، تولید می‌شوند [۱۷].

۵-۱ اکستروژن

در مرحله اکستروژن، ذوب پلیمر توسط گرمای ایجاد شده داخل اکسترودر صورت می‌گیرد. ذوب پلیمر توسط تنظیم دقیق پروفایل دمایی در نواحی مختلف بر اساس نوع آن کنترل می‌شود که سبب ایجاد فشار بهینه



شکل ۳ المان نیروی دو بعدی اعمالی بر لوله (P معرف نیرو و δ معرف تغییر شکل است) [۳].

۶-۲ محاسبات استاتیکی

ابتدا باید تمام بارهای وارده بر لوله شناسائی و مشخص شوند و سپس با استفاده از این اطلاعات اقدام به انجام محاسبات استاتیکی برای بدست آوردن ضریب اطمینان و همچنین طول عمر لوله نمود. بطور کلی سه منطقه بحرانی بر روی لوله وجود دارد که همگی می‌بایست دقیقاً در محاسبات مدنظر گرفته شوند؛

۱- تاج لوله

۲- محور لوله

۳- کف لوله

بعد از ۳ ناحیه بحرانی بالا باید به موارد بستر سازی لوله نیز به همان نسبت توجه داشته باشیم که عموماً می‌توان به ۲ مورد ذیل اشاره نمود [۱۰].

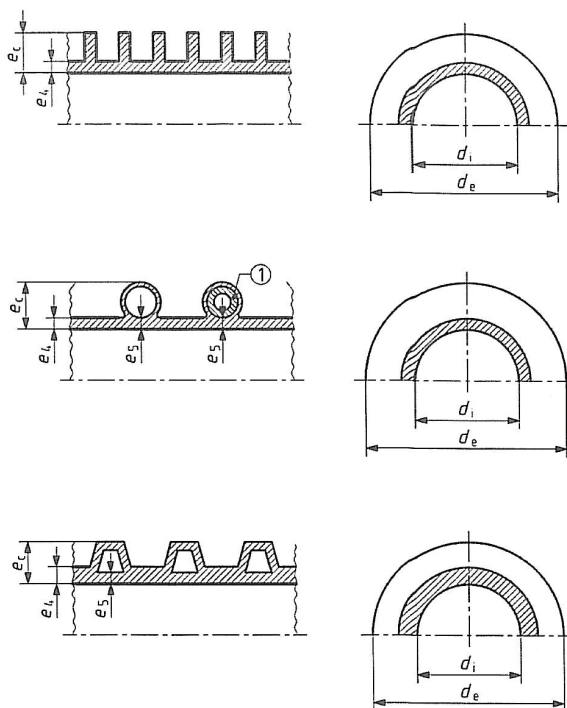
۱- لوله خالی

۲- لوله پر

دستورالعمل ATV A127 روند کاری مشخصی برای لوله‌های پروفیل خارجی و لوله‌های خاص اما مهم دارد که در اصطلاح معروف به کیفیت محاسبات و مدارک ایستایی است. در گذشته محاسبات استاتیکی لوله‌های پروفیل دار بر طبق برنامه‌ای با نام مقاومت همسان با ضخامت بدنه محاسبه می‌شد. شرکت BAUKO برای هر پروفیل یک عدد و مقدار خاص در جهت ضخامت بدنه یافته است. این روش در اصل همان روشی است که در گذشته برای محاسبه میزان مقاومت لوله پروفیل دار از طریق کاربرد فقط مقاومت ضریب‌های ایمنی و طول عمر یک لوله تک جداره مورد محاسبه قرار می‌گرفت. حتی در زمان‌های گذشته نیز از محاسبات مقاومت حلقوی برای تعیین میزان مقاومت لوله استفاده نمی‌شد. حال در این زمان که لوله‌های متعددی با ساختارهای مختلف وارد بازار شده‌است مهندسان این امر دریافته‌اند که تفاوت بسیار زیادی بین کیفیت انواع این نوع محصولات وجود دارد که این خود به دلیل ساختارهایی است که در هر یک از این محصولات استفاده شده‌است. این اختلاف کیفیت در محاسبات استاتیکی و نیز مواردی همچون مقاومت همسان با ضخامت بدنه و یا حتی ساختار واقعی پروفیل نشان داده نشده است و وقتی که لوله‌های متعدد با کیفیت پایین وارد بازار شدند و نتوانستند از پس فشارهای وارده در شرایط مورد نظر برآیند؛ استاندارد محاسبات

برای کنترل این رفتار در محاسبات استاتیکی، مدارک مربوط به پروفیل مورد نظر می‌بایست توسط سازمان مستقلاً که براساس آزمایش‌های تجربی بنا شده است کنترل و بررسی شود که این مساله در BAUKO به‌عنوان اولین شرکت توسط سازمان LGA صورت گرفته است و گواهینامه اخذ شده از سازمان LGA خود به‌عنوان سندی در جهت اثبات مقاومت پروفیل مورد استفاده در شرکت یادشده طبق دستورالعمل ATV A127 است [۲۰].

بایستی تمام شرایط مورد نیاز دستورالعمل ATV A127 در خصوص کلیه پروفیل‌های تولیدی خطی در نظر گرفته شده و سعی شود تا هیچ گونه نقصی در این مورد بر پروفیل‌های تولیدی وارد نشود. در این خصوص شرکت‌های پیشرو سعی بر آن داشته‌اند تا براساس استاندارد شرایط نصب، بارهای بالاسری لوله و همچنین آب‌های زیرزمینی که در این استاندارد بطور کامل مورد بحث قرار گرفته‌اند، تمامی لوله‌ها و پروفیل‌های خود را برای شرایط مختلف مورد آزمایش قرار دهند. نتایج حاصله از این آزمایش‌ها با در نظر گرفتن حداقل ضریب ایمنی طبق دستورالعمل بسیار موفقیت آمیز بوده‌است [۱۲].



شکل ۴ سه نمونه پروفیل رایج لوله‌های موجود [۱۶].

این شرایط از مواد پلی‌اتیلن رده PE100 استفاده شود و ضخامت لوله را به علت استفاده از مواد اولیه بهتر کم کنیم، مقاومت این نوع لوله برای کنترل فشار داخلی خوب و مناسب است ولی مقاومت حلقوی آن برای کنترل نیروهای وارده از بیرون ضعیف‌تر خواهد شد. پس نمی‌توان با به اصطلاح بهتر کردن گرید (Grade) مواد اولیه مقاومت حلقوی را افزایش داد. در همین راستا شرکت تولیدی BAUKO دست به ارائه محصولی بنام پروفیلین زد و پروفیلین همچون سایر محصولات پلی‌اتیلن دارای ضخامت بدنه کم و دقیقاً همان مدول‌های الاستیک مربوطه است با این تفاوت که این محصول قدرت و توانایی بالایی برای کنترل فشارهای بیرونی دارد. لذا می‌توان به این نتیجه رسید که هیچ‌گونه ارتباطی بین کلاس‌های فشار داخلی و مقاومت و پایداری حلقوی در زمین برای لوله‌های پلی‌اتیلنی وجود ندارد. پس هیچ‌گاه نباید از کلاس‌های فشار برای توجیه و توصیف پایداری یک لوله که قرار است در زمین دفن شود، استفاده کرد.

آزمون مقاومت حلقوی یک آزمایش کیفی برای انواع لوله‌های پلاستیکی است. تولیدکننده در طی این آزمایش به مصرف کننده ثابت می‌کند که محصول ارائه شده از لحاظ لوله و پروفیل آن یک محصول کاملاً مطمئن است. لیکن باید توجه داشت که این آزمایش برای محاسبات استاتیکی و یا حتی شرایط کار گذاری لوله در زیر زمین هیچ گونه اطمینانی نمی‌دهد.

۷-۲ آزمون انعطاف پذیری حلقوی، مصداقی از فوق مهندسی

یکی از مزایای اصلی لوله پلی‌اتیلنی و به خصوص لوله‌های موجدار، انعطاف‌پذیری آن هست و این بدان معنی است که لوله پلی‌اتیلنی تحت شرایط بارهای سنگین بطور کاملاً کنترل شده دچار تغییرات شکل می‌شود ولی بعد از بر طرف شدن فشار دوباره به حالت اول بر گشته، آماده دریافت فشارهای بعدی می‌شود. اگر برای انتخاب لوله از کلاس‌های مقاومتری مانند SN4 و یا حتی SN8 استفاده کنیم تنها چیزی که بدست خواهیم آورد مقاومت بیشتر است ولی در مقابل مساله خیلی مهمی را از دست خواهیم داد و آن انعطاف‌پذیری لوله است.

در تصویر زیر نمونه‌ای از لوله پلی‌اتیلن موجدار که در ادامه آزمون سفتی حلقوی کوتاه مدت انجام شده در قسمت قبل و طبق استاندارد BS EN 1446 [۲۱] با سرعتی ثابت (۱۰mm/min)، با اعمال باری حدود ۳۴۰ kgf تحت خمشی به میزان ۳۰٪ قطر داخلی قرار گرفته است، نشان داده شده است.

استاتیکی در آلمان و اروپا در سال ۲۰۰۰ تغییر کرد. از آن زمان به بعد همیشه یک مدرک برای اثبات محاسبات وجود دارد که با چنین عبارتی ارائه می‌شود، لوله‌های پروفیل دار را نمی‌توان از طریق مقاومت حلقوی و همچنین محاسبات مربوط به ضخامت جداره مورد قیاس قرار داد [۱۰].

۶-۳ اهمیت کیفیت محاسبات استاتیکی

باید توجه داشت که عامل کلاس‌های مقاومت حلقوی در محیط‌های آزمایشگاهی دارای اهمیت و کاربرد هستند اما محاسبه و تخمین ایمنی و طول عمر تحت شرایط نصب کارایی چندانی ندارند. پس باید توجه داشته باشیم که محصولات مهندسی باید تنها از طریق محاسبات استاتیکی و نه از دیگر روش‌ها انتخاب شوند. حال اگر این محصول مهندسی لوله موجدار باشد باید علاوه بر محاسبات استاتیکی مسائل و موارد مربوط به مقاومت پروفیل نیز در نظر گرفته شود که اطلاعات این امر همان طور که قبلاً گفته شد با همکاری سازمان غیر وابسته همچون LGA و شرکت‌های تولیدکننده قابل اجرا است. محاسبات از طریق سامانه مقاومت همسان با ضخامت بدنه که بیشتر در رابطه با لوله‌های تک جداره مورد استفاده قرار می‌گیرد به اندازه کافی برای توجیه رفتار پروفیل مناسب نیست لذا برای این امر ما نیاز مبرم به ۱- مدارک و اطلاعات مربوط به مقاومت و پایداری پروفیل و ۲- محاسبات استاتیکی مربوط به لوله پروفیل دار خواهیم داشت [۱۲].

۷ آزمون‌های کیفی مهم و استانداردها

۷-۱ آزمون مقاومت حلقوی

در ساختار لوله‌های پلی‌اتیلن تک جداره تحت فشار، کیفیت مواد اولیه (رزین پایه) از اهمیت بالایی برخوردار است البته باید توجه داشته باشیم که ضخامت دیواره این گونه لوله‌ها در مورد لوله‌های پلی‌اتیلن با مواد اولیه کلاس PE63 و PE8 و یا PE100 متفاوت است. متأسفانه از آنجایی که اینگونه رزین‌ها همگی دارای یک مدول الاستیک تقریباً مشابه هستند، نمی‌توان تفاوت و اختلاف قابل ملاحظه‌ای در قسمت محاسبات مقاومت حلقوی مشاهده کرد. بنابراین نتیجه کارگذاری اینگونه لوله‌ها در زیر زمین بسیار بد خواهد بود، حال اگر در

۳-۷ بررسی‌های تجربی

به منظور بررسی رابطه استحکام حلقوی لوله موجدار با نوع مواد اولیه مصرفی از لحاظ حداقل استحکام لازم MRS و مدول الاستیسیته آن‌ها و همچنین بهینه‌سازی وزن هر شاخه لوله مطالعه‌ای صورت پذیرفت. در این مطالعه بر روی لوله‌های تولیدی با دو نوع مواد اولیه با کلاس PE80 با MRS معادل 8MPa و PE100 با MRS معادل 10MPa هر دو با مدول الاستیسیته معین و هر دو از نوع Natural و افزودن مستریج دوده با پایه یکسان، آزمون سفتی حلقوی با روش کوتاه مدت (Short Time) و مبنا قرار دادن حداکثر ۳٪ تغییر در قطر داخلی نمونه‌ها انجام شد. ۵ اندازه لوله با اقطار مختلف از یک تولیدکننده با یک دستگاه تولید در این تحقیق مورد بررسی و نمونه‌های تهیه شده با رعایت اصول



الف- نمونه خارج شده از زیر بار بلافاصله پس از آزمون



ب- نمونه پس از گذشت ۲۴ ساعت از انجام آزمون شکل ۵ نمونه آزمون انعطاف‌پذیری حلقوی [مولف].

استاندارد ISO ۹۹۶۹ [۲۲] آزمون شدند.

لوله‌های تولید و آزمون شده با مواد اولیه PE100 دارای وزن کمتری نسبت به نمونه‌های مشابه با مواد اولیه PE80 بودند که دلیل آن انتخاب MRS و مدول الاستیسیته بالاتر و بررسی اثرات آن‌ها بود.

نتایج بدست آمده از آزمون طبق شرایط فوق به شرح جدول ۱ بود. شکل ۶ نتایج آزمون‌های سفتی حلقوی را به تفکیک آزمون‌های صورت‌پذیرفته نمایش می‌دهد.

۸ مشاهدات حاصل از بررسی‌های تجربی

میانگین نتایج نمونه‌های با مواد اولیه PE80 معادل $۸/۵۷ \text{ kN/m}^2$ بود که نسبت به نتایج مواد اولیه PE100 $۰/۷$ کمتر بود، همچنین بازه پراکندگی نتایج آزمون نمونه‌های آنها بزرگ‌تر از نمونه‌های مواد اولیه PE100 بود که انحراف استاندارد حاصل بیانگر این موضوع است. مدول الاستیسیته مواد اولیه PE80 معادل ۹۵۰ MPa معادل با $۹۵۰/۰۰۰ \text{ kN/m}^2$

جدول ۱ نتایج آزمون‌های سفتی حلقوی

نتایج آزمون سفتی حلقوی (kN/m^2)		ردیف
مواد اولیه PE100	مواد اولیه PE80	
۹/۳۲	۹/۴۶	۱
۹/۱۷	۹/۲۱	۲
۹/۴	۸/۸۸	۳
۹/۵۶	۸/۶۵	۴
۹/۲۳	۸/۶۲	۵
۸/۹۴	۸/۴۵	۶
۹/۳۴	۸/۰۴	۷
۹/۷۵	۸/۱۱	۸
۹/۶۷	۸/۴۱	۹
۸/۸۶	۸/۳۷	۱۰
۹/۰۶	۸/۳۹	۱۱
۹/۰۷	۸/۳	۱۲
۹/۲۸	۸/۵۷	میانگین نتایج
۰/۲۸	۰/۴۲	انحراف معیار نتایج از میانگین

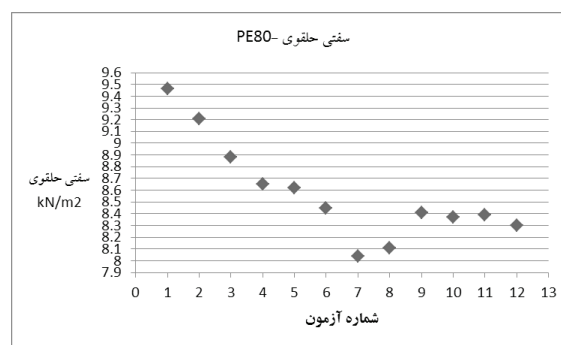
سنگین مصرفی در تولید نمونه‌های آزمون است. صرف نظر از MRS مواد اولیه مصرفی (کلاس مواد اولیه) نوعی از آن‌ها که دارای مدول الاستیسیته بالاتری باشند نتایج بهتری را در آزمون صورت گرفته ارائه خواهند داد. اگر چه در خصوص نمونه‌های تولید شده با مواد PE100 به دلیل وزن پایین‌تر آزمون، می‌توان بهینه‌سازی مناسبی ارائه داد که در محاسبات و برنامه‌ریزی تولیدکنندگان محصول لوله موجدار دارای اهمیت اقتصادی بسزایی دارد.

۹ نتیجه گیری

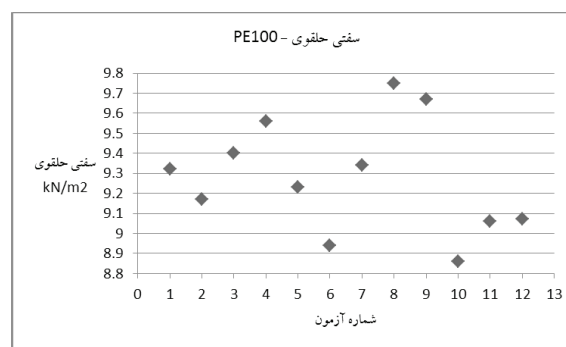
لوله‌های پلی‌اتیلن دوجداره موجدار به عنوان محصولی با ویژگی‌های فوق مهندسی پارامترهای لازم برای دوام و عمر طولانی مدت برای ارائه کارایی مناسب را دارا هستند. خواص بلند مدت با در نظر گرفتن استحکام کششی، مدول الاستیک و برون‌یابی آنها به بازه صدساله نتایجی قابل قبولی ارائه شد. در طراحی لوله‌های فاضلابی موجدار و محاسبات استاتیکی، مقاومت پروفیل کیفیت محاسبات را تحت تاثیر قرار می‌دهد. آزمون مقاومت حلقوی به عنوان مهم‌ترین آزمون کنترل کیفی، عامل اصلی و تعیین کننده استحکام حلقوی را مدول الاستیک مواد اولیه پلی‌اتیلن سنگین مصرفی در تولید نمونه‌های آزمون نشان داد؛ هر چند از طریق کاربرد نمونه‌های تولید شده با مواد PE100 بدلیل وزن پایین‌تر، بهینه‌سازی مطلوبی انجام خواهد پذیرفت. با طراحی ایده‌آل و بدیعی از شکل و نوع پروفیل و تحلیل برآیند بارها و نیروهای وارده بمنظور تقسیم و تقلیل آن‌ها به بردارهای کوچک‌تر، می‌توان استحکام بالاتری را متصور شد.

و مواد اولیه PE100 برابر با ۱۱۵۰ MPa معادل با kN/m^2 ۱/۱۵۰/۰۰۰ بود.

از نتایج حاصل از آزمون‌های صورت پذیرفته، مطابق سوابق تحقیقات پیشین می‌توان دریافت، عامل اصلی و تعیین کننده استحکام حلقوی، مدول الاستیسیته مواد اولیه پلی‌اتیلن



الف



ب

شکل ۶ نتایج آزمون سفتی حلقوی الف) مواد اولیه PE80 ب) مواد اولیه PE100 [مولف].

مراجع

1. Rinker Pipeline Systems, New Orleans, L A , <http://www.Rinkerpipelinesystems.com/>, available in 30, **2017**.
2. Plastics Pipe Institute, Irving TX, <https://Plasticpipe.org/drainage/cppa-contact.html/>, Available in 30, **2017**.
3. Gabriel L.H., The Complete Corrugated Polyethylene Pipe Design Manual and Installation Guide, Plastics Pipe Institute (PPI), USA, **2016**.
4. Goddard J.B., A Brief History of the Development and Growth of the Corrugated Polyethylene Pipe Industry in North America, StP1528-EB,USA, 1-15, **2011**.
5. Hsuan Y.G., McGrath T., "HDPE Pipe: Recommended Material Specifications and Design Requirements", NCHRP Report 429, Transportation Research Board, National Research Council, Washington, DC, **1999**.
6. Hsuan Y.G., McGrath T., "Protocol long-term Services of Corrugated High Density Polyethylene Pipes", Florida Department of Transportation, **2005**.
7. Husan Y.G., Zhang J.Y., "Wong WK. Evaluate the Long-term Stress Crack Resistance of Corrugated HDPE Pipes", In: Plastics Pipes XIII Conference, Washington, DC; **2006**.
8. Pluimer M., "Establishing 100-year Service Life for Corrugated HDPE Drainage Pipe", In: ASCE Pipelines Conference, Chicago, IL; **2006**.
9. Standard Specification for Polyethylene Plastics Pipe and Fittings Materials, AStM Standard, D 3350 – **2014**.
10. Design Service Life Of Corrugated HDPE Pipe, TR-43/2003, The Plastics Pipe Institute, 1825 Connecticut Ave., NW Suite 680 Washington, DC 20009·P: 202-462-9607·F: 202-462-9779, **2003**.
11. Janson, Dr. Lars-Eric, "Plastic Pipes for Water Supply and Sewage Disposal," Borealis, Sven Axelson AB/Affish and Reklamtryck AB, Boras, **1996**.
12. Janson, Dr. Lars-Eric, "Plastic Pipes – How Long Can They Last?" Report No. 4, Kontrollradet for Plasttror, November, **1996**.
13. Gabriel, Dr. Lester H. & Goddard, James B., "Curved Beam Stiffness for Thermoplastic Gravity-Flow Drainage Pipes," Transportation Research Board, January, **1999**.
14. Gabriel, Dr. Lester H. & Goddard, James B., "Relaxation Modulus (from Curved Beam Test and Parallel Plate Test)," Advanced Drainage Systems, Inc., June, **2002**.
15. Thermoplastics Pipes and Fittings with Profiled Wall and Smooth Pipe Inside- Part2: Technical Delivery Specifications, DIN Standard, DIN 16961-2, **2010**.
16. Plastics Piping Systems for Non-pressure Underground Drainage and Sewerage - Structured-wall Piping Systems of Unplasticized Poly(vinyl chloride) (PVC-U), Polypropylene (PP) and polyethylene (PE) - Part 1: Specifications for Pipes, Fittings and the System, EUROPEAN StANDARD, EN 13476-1, **2007**.
- ۱۷- همتی محمود و بهزادفر احسان «فرآیندهای شکل دهی پلیمرها»، انتشارات پژوهشگاه صنعت نفت، صفحه ۱-۳۵۶، ۱۳۹۱.
18. Corma INC., Vaughan, <http://www.corma.com/>, available in 10, February **2017**.
19. Fara Tajhiz Ravis, Tehran, <http://www.ftrgroup.ir/>, available in 10, February **2017**.
20. S. Smolders, L. Verhoest, G. De Gueldre, B. Van De Steene, " Inspection of Deteriorating Asbestos Cement Force Mains with Georadar Technique," ATV A 127,60, 995-1001, **2009**.
21. Plastics Piping and Ducting Systems, Thermoplastics Pipes, Determination of Ring Flexibility, BS EN 1446, **1996**.
22. Thermoplastics Pipes, Determination of Ring Stiffness, ISO Standards, ISO 9969, **2007**.